

*Ordine ingegneri della Provincia di Forlì - Cesena*  
*RICHIAMI DI INGEGNERIA SISMICA E CONSOLIDAMENTI STRUTTURALI*  
*MEDIANTE FRP*  
*CON APPLICAZIONI SU STRUTTURE PREFABBRICATE*

*2, Ottobre 2018*

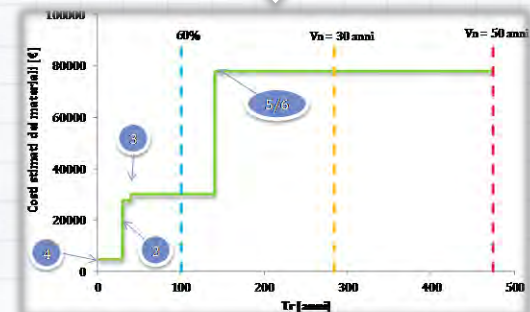
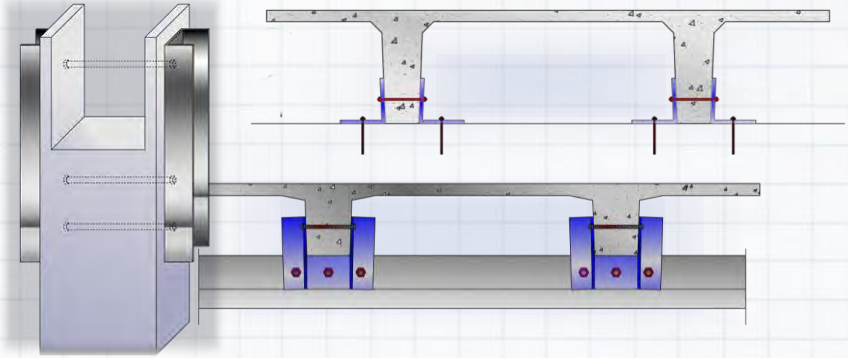
*Via Traiano Imperatore 4, FORLÌ*

**LE CONNESSIONI TRA GLI ELEMENTI  
PREFABBRICATI:  
valutazione semplificata delle azioni, gli  
effetti sulla modellazione della struttura,  
rinforzo dei nodi.**

*Beatrice Belletti*  
*Dipartimento di Ingegneria e Architettura DIA*  
*Università degli Studi di Parma*

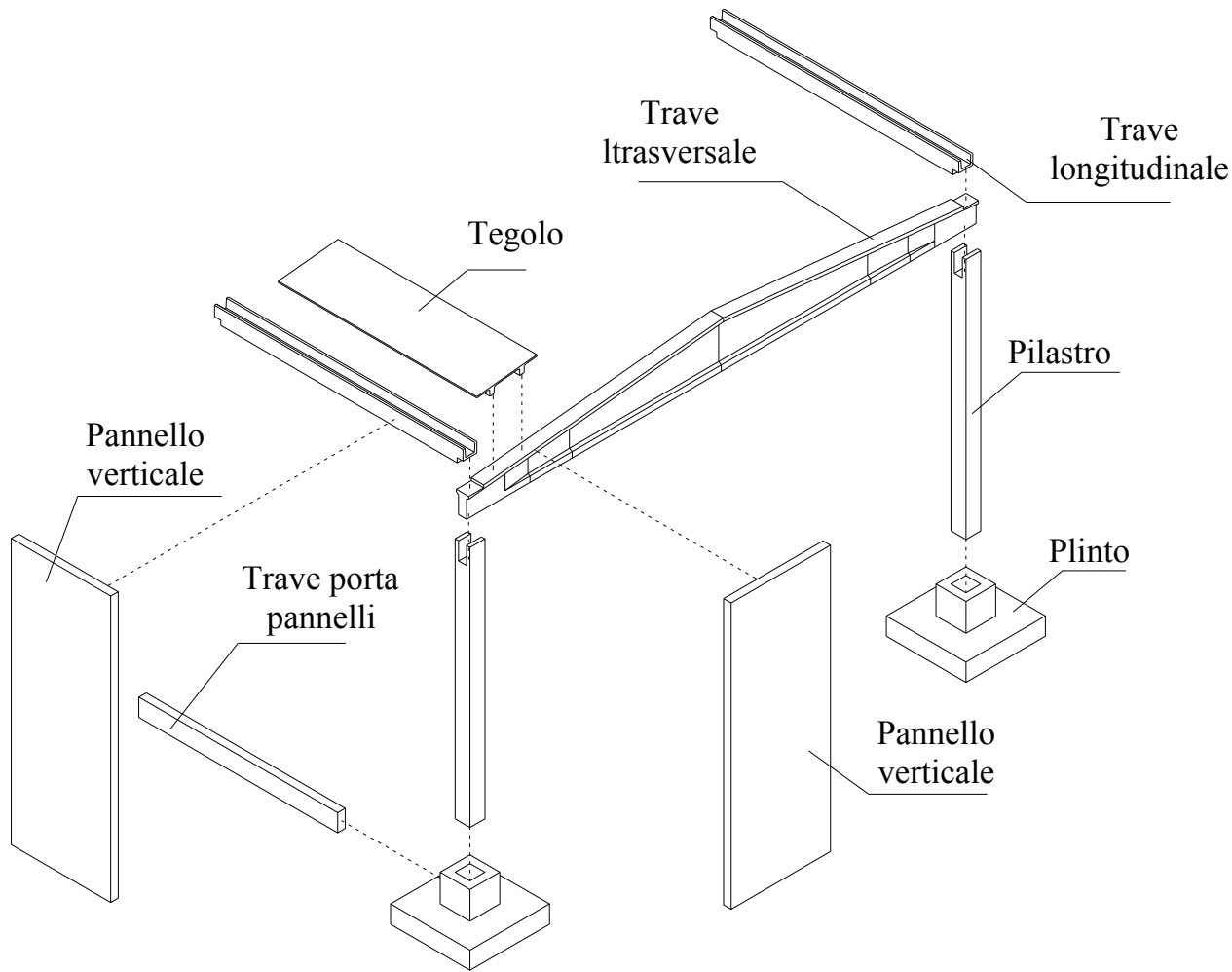
# INDICE DEI CONTENUTI

1. Approccio del minimo intervento
2. Linee Guida per la classificazione di rischio sismico delle costruzioni ed interventi volti alla riduzione del rischio
3. Meccanismi di dissipazione energetica nelle strutture prefabbricate
4. Calcolo della domanda nei collegamenti
5. Capacità di spostamento e di resistenza dei collegamenti: *il problema delle rotture fragili*
6. Conclusioni



# **MECCANISMI DI DISSIPAZIONE ENERGETICA NELLE STRUTTURE PREFABBRICATE**

# ORGANISMO STRUTTURALE



**UNIONI DI TIPO 1:** unioni reciproche tra elementi di solaio;

**UNIONI DI TIPO 2:** unioni tra elementi di solaio e travi;

**UNIONI DI TIPO 3:** unioni tra travi e pilastri;

**UNIONI DI TIPO 4:** unioni tra segmenti di pilastri e fondazioni;

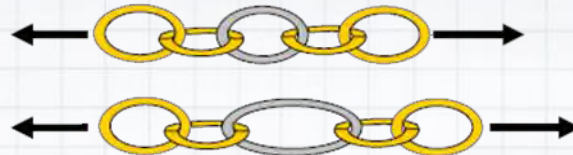
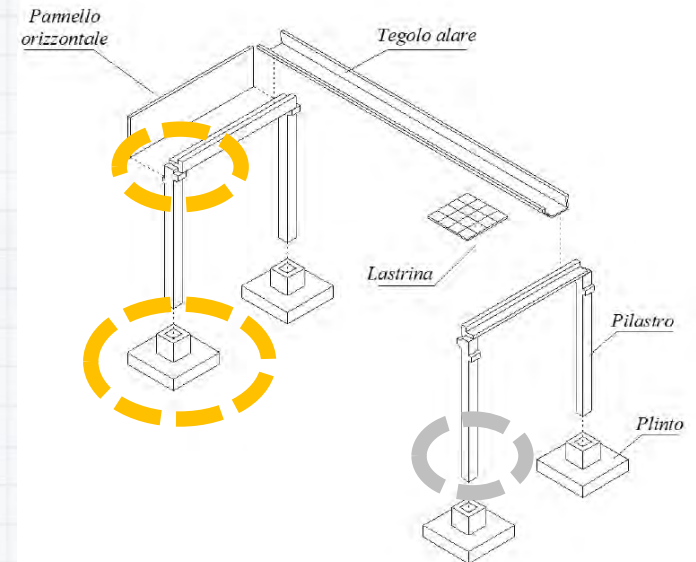
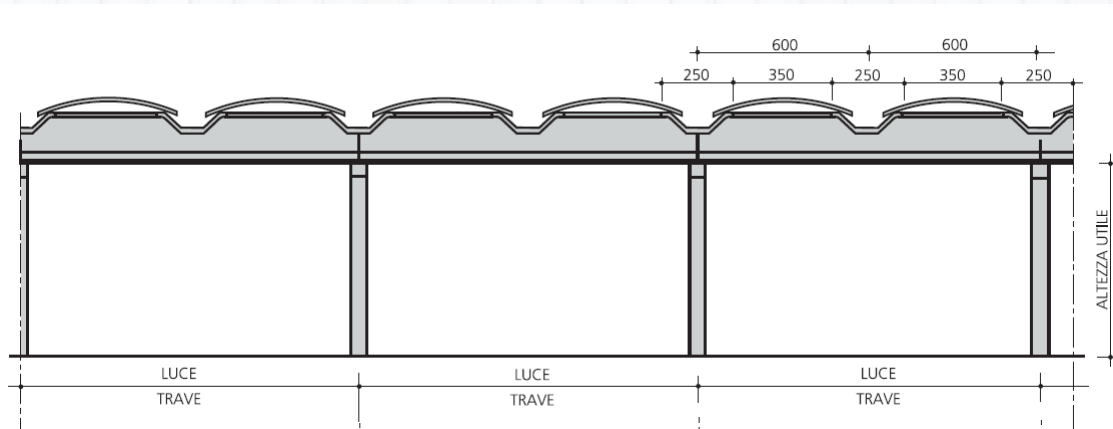
**UNIONI DI TIPO 5:** unioni tra pannelli di parete e struttura.

# CONCETTO DI «PROGETTAZIONE IN CAPACITA'»

Procedura operativa per il conseguimento del comportamento duttile della struttura dissipativa :

- mira a localizzare le dissipazioni di energia per isteresi in zone degli elementi duttili a tal fine individuate e progettate, dette «dissipative» o «duttili», coerenti con lo schema strutturale adottato;

Per esempio è possibile individuare con ragionevole certezza la zona dissipativa del telaio a cerniera in corrispondenza della base dei pilastri.



Belletti B. et al. 2013. Studio delle tecniche di miglioramento sismico di edifici prefabbricati esistenti - Documento UPI

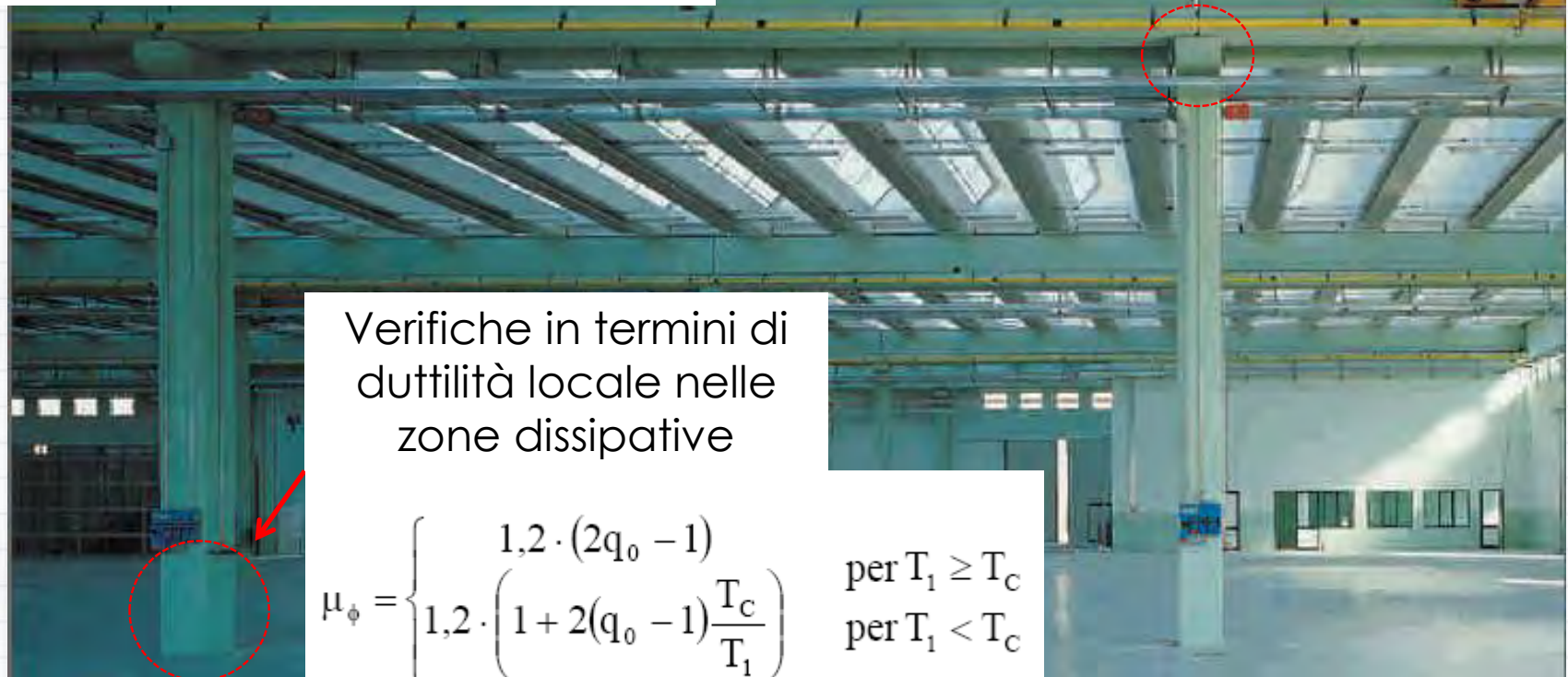
# RELAZIONE FRA DUTTILITA' LOCALE E GLOBALE



Verifiche in termini di duttilità globale

$$\mu_d(N_{Ed}) = \begin{cases} q & T_1 \geq T_c \\ 1 + (q-1) \frac{T_c}{T_1} & T_1 < T_c \end{cases} \times 1.25$$

Per le strutture prefabbricate in CA, dipendono **anche** dalla capacità in spostamento dei collegamenti



Verifiche in termini di duttilità locale nelle zone dissipative

$$\mu_\phi = \begin{cases} 1,2 \cdot (2q_0 - 1) & \text{per } T_1 \geq T_c \\ 1,2 \cdot \left( 1 + 2(q_0 - 1) \frac{T_c}{T_1} \right) & \text{per } T_1 < T_c \end{cases}$$

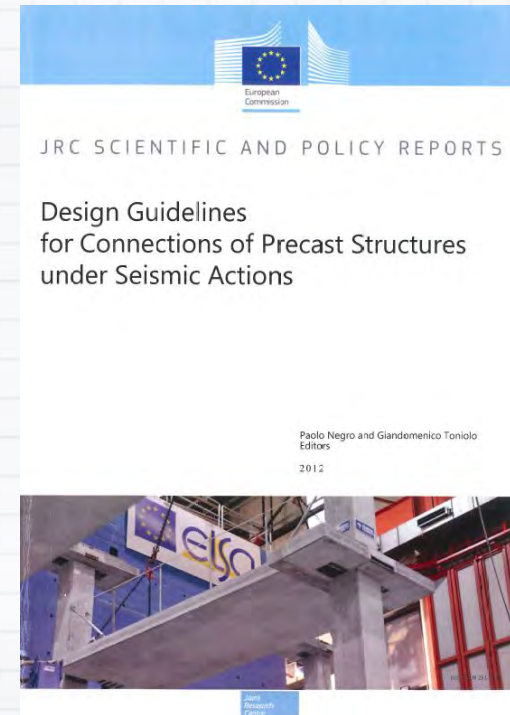
**La duttilità globale non dipende solo dalla duttilità degli elementi dissipativi ma dalla capacità di spostamento dei collegamenti**

# LA DUTTILITA' FUNZIONE DELLA RESISTENZA E RIGIDEZZA DEI COLLEGAMENTI DI ELEMENTI PREFABBRICATI

2008/2011 - SME - FP7 - SAFECAST



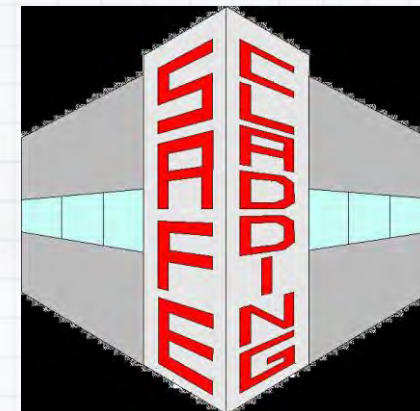
## COMPORTAMENTO SISMICO DELLE CONNESSIONI



### List of content

0. GENERAL
  - 0.1 Scope
  - 0.2 Terminology
  - 0.3 Properties
  - 0.4 Classification
  - 0.5 Bibliography
1. FLOOR-TO-FLOOR CONNECTIONS (ORDER 1)
  - 1.1 Cast-in-situ topping
  - 1.2 Cast-in-situ joints
  - 1.3 Welded steel connections
  - 1.4 Bolted steel connections
2. FLOOR-TO-BEAM CONNECTIONS (ORDER 2)
  - 2.1 Cast-in-situ joints
  - 2.2 Supports with steel angles
  - 2.3 Supports with steel shoes
  - 2.4 Welded supports
  - 2.5 Hybrid connections
3. BEAM-TO-COLUMN CONNECTIONS (ORDER 3)
  - 3.1 Cast-in-situ connections
  - 3.2 Connections with dowels
  - 3.3 Connections with mechanical couplers
  - 3.4 Hybrid connections
4. COLUMN-TO-FOUNDATION CONNECTIONS (ORDER 5)
  - 4.1 Pocket foundations
  - 4.2 Foundations with protruding bars
  - 4.3 Connections with bolted sockets
  - 4.4 Connections with bolted flanges
  - 4.5 Connections with mechanical couplers
5. CALCULATION OF ACTION

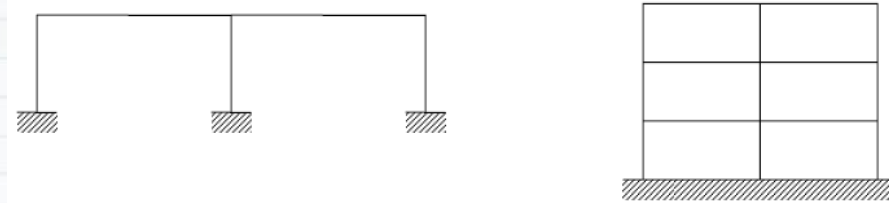
*SAFECALDDING – GA  
number 314122 (FP7)  
Improved Fastening  
Systems of Cladding  
Wall Panels  
of Precast Buildings in  
Seismic Zones*



# ALTRE TIPOLOGIE STRUTTURALI CON COMPORTAMENTO DISSIPATIVO NON TRATTATE NELLA LEZIONE

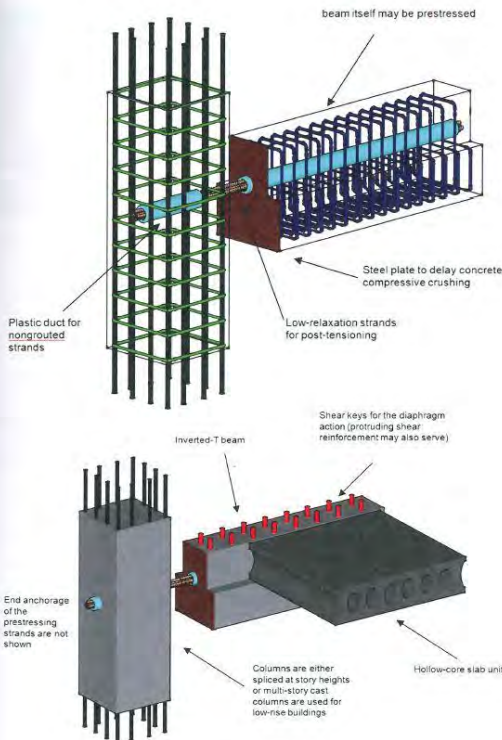


NODI CHE EMULANO IL COMPORTAMENTO MONOLITICO



Progetto Cummins prefabbricati in India, con System 7  
*fib Bulletin No. 78, Precast-concrete buildings in seismic areas State-of-the-art report. March 2016*

COLLEGAMENTI CON ELEMENTI POST-TESI



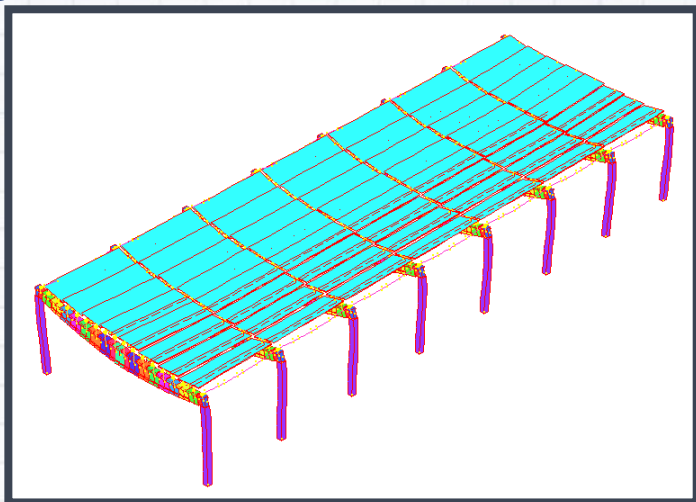
COLLEGAMENTI DISSIPATIVI

*fib Bulletin No. 78, Precast-concrete buildings in seismic areas State-of-the-art report. March 2016*

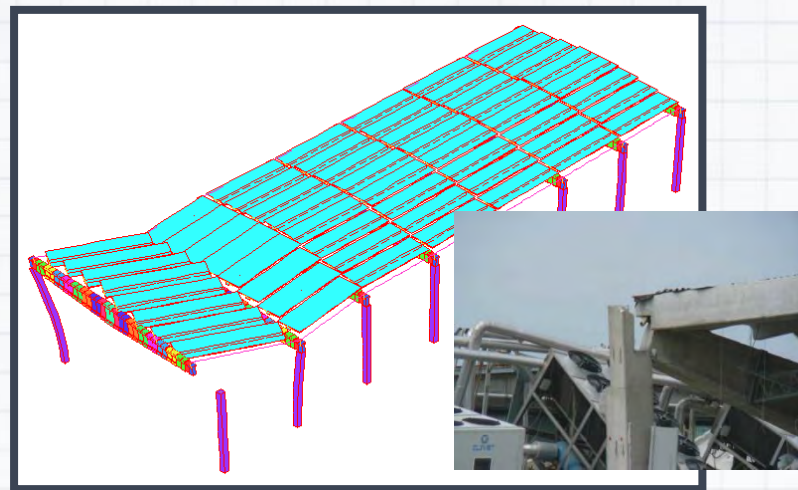


# ROBUSTEZZA STRUTTURALE

La carenza dei collegamenti ad attrito priva la struttura di **ROBUSTEZZA** nei riguardi delle sollecitazioni sismiche e pertanto la struttura risulta **VULNERABILE**.



Struttura prefabbricata esistente progettata per resistere a carichi verticali



Struttura prefabbricata esistente soggetta ad azioni sismiche

Negli interventi di miglioramento/adequamento sismico è necessario realizzare opportuni **collegamenti** tra elementi strutturali per garantire equilibrio delle sollecitazioni e congruenza degli spostamenti



**CNR**  
**Istruzioni per la valutazione  
della robustezza strutturale**  
*(in fase di preparazione)*

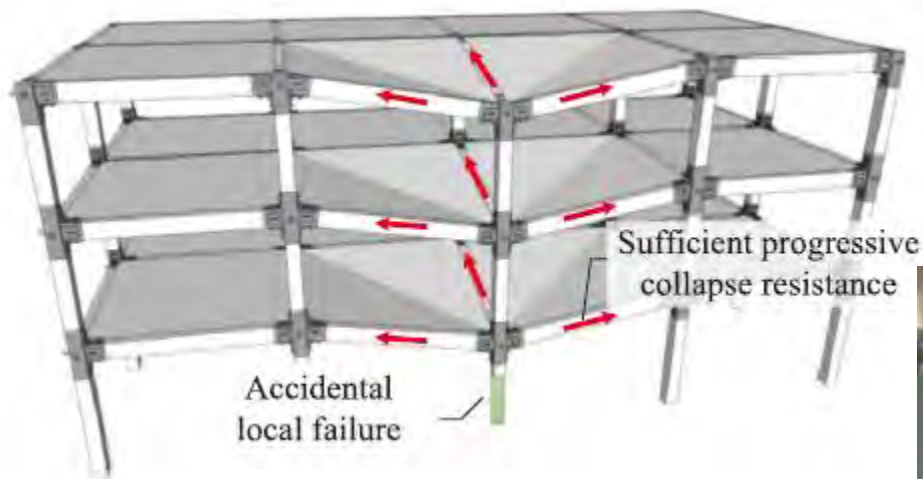
# STUDY OF NOVEL MULTI-HAZARD RESISTANT PREFABRICATED CONCRETE FRAME STRUCTURES



PIANO TRIENNALE ALTE COMPETENZE  
PER LA RICERCA, IL TRASFERIMENTO  
TECNOLOGICO E L'IMPRENDITORIALITÀ

*“RobuStruPre: La robustezza delle strutture prefabbricate”*

**A.A. 2018-2021**



By Kaiqi Lin, Xinzheng Lu,, Yi Li, Hong Guan

Partenariato:

- ✓ AREA PREFABBRICATI S.p.a.
- ✓ Settore prefabbricati Impresa PIZZAROTTI s.p.a.



# VULNERABILITA' SISMICA DEGLI EDIFICI PREFABBRICATI PER CARENZA DEI COLLEGAMENTI



PROTEZIONE CIVILE  
Presidenza del Consiglio dei Ministri  
Dipartimento della Protezione Civile

ReLUIS

CNI  
Consiglio Nazionale  
degli Ingegneri

ASSOBETON

Gruppo di Lavoro Agibilità Sismica dei Capannoni Industriali  
**Linee di indirizzo per interventi locali e globali su edifici industriali monopiano non progettati con criteri antisismici**

In collaborazione con:  
Federazione Regionale Ordini Ingegneri dell'Emilia Romagna

## PERDITA DI APPOGGIO DELLA TRAVE IN EDIFICIO MONOPIANO



## PERDITA DI APPOGGIO DEI TEGOLI DI COPERTURA



# VULNERABILITA' SISMICA DEGLI EDIFICI PREFABBRICATI PER CARENZA DEI COLLEGAMENTI

## MANCATO COMPORTAMENTO A DIAFRAMMA DELLE COPERTURE



Concentrazione delle sollecitazioni in corrispondenza dei pilastri più carichi



Inadeguatezza dei collegamenti se presenti



© ReLUIS 2012



© ReLUIS 2012

# CONVENZIONE DI RICERCA UNIPR/UIPI

## FASE 1

Individuazione delle tipologie strutturali più ricorrenti sul territorio parmense e selezione di alcuni casi studio.

Individuazione delle modalità di connessione fra i seguenti elementi strutturali:

- a) solai di copertura – trave;
- b) solai – trave;
- c) trave – pilastro;
- d) pilastro – pannelli;



## FASE 2: MIGLIORAMENTO SISMICO

Valutazione dei più adeguati interventi mirati al conseguimento del miglioramento dell'edificio:

- a) Valutazione dell'efficacia delle varie modalità di intervento presenti sul mercato tramite analisi numeriche;
- b) Confronto fra le varie tecnologie di intervento in termini di rapporto prestazione/costi;
- c) Valutazione degli effetti dell'inserimento dei nuovi collegamenti sulle strutture pre-esistenti (effetti di forature su elementi di solai di coperture, su travi e pilastri);



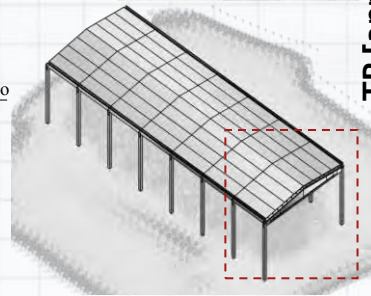
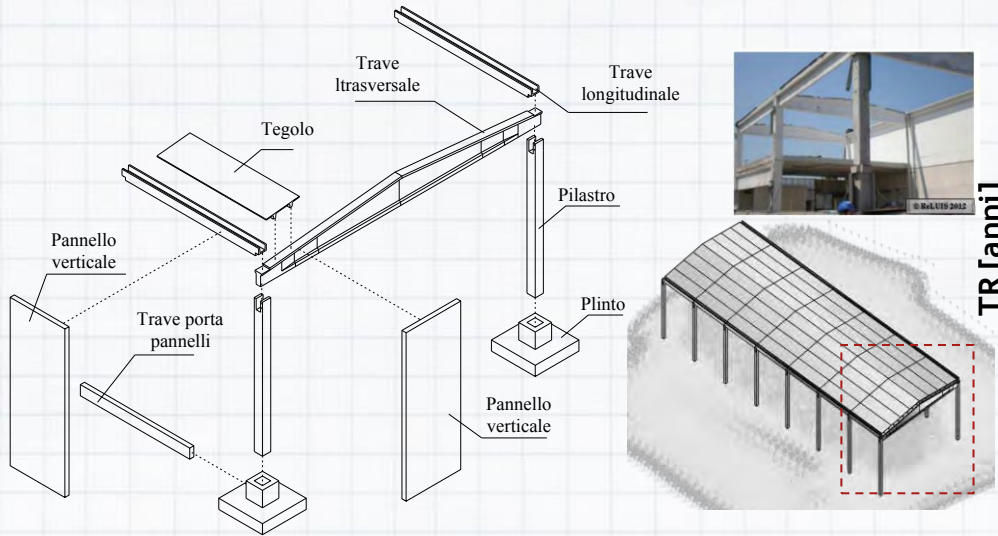
## FASE 3: ADEGUAMENTO SISMICO

Valutazione dei più adeguati interventi mirati al conseguimento dell'adeguamento sismico che possono anche modificare in modo sostanziale lo schema statico dell'edificio quali, per esempio:

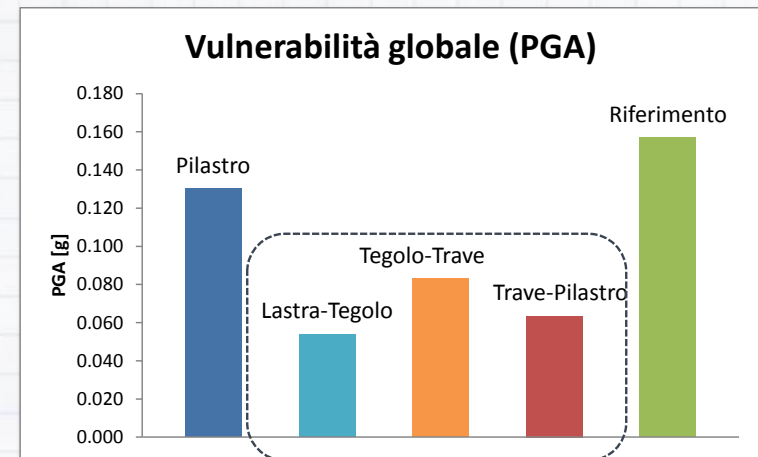
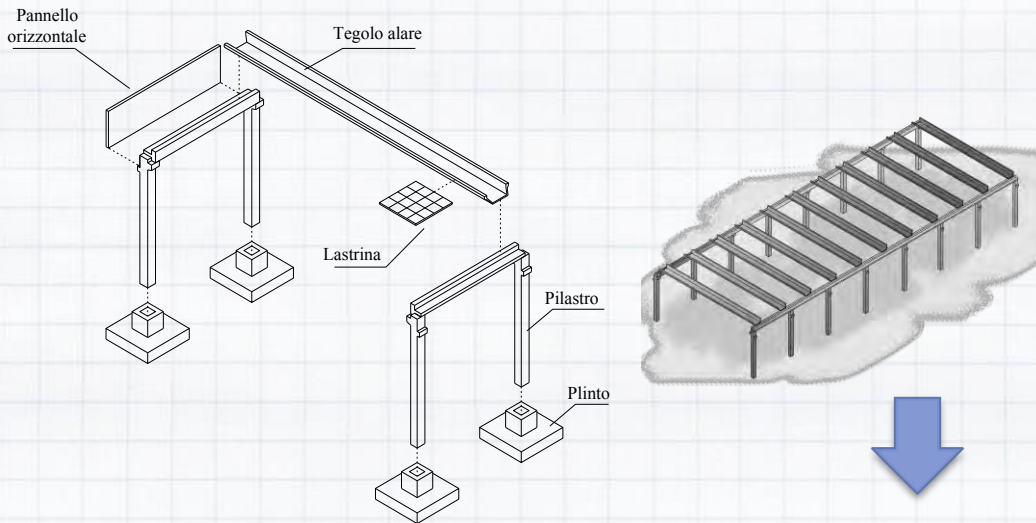
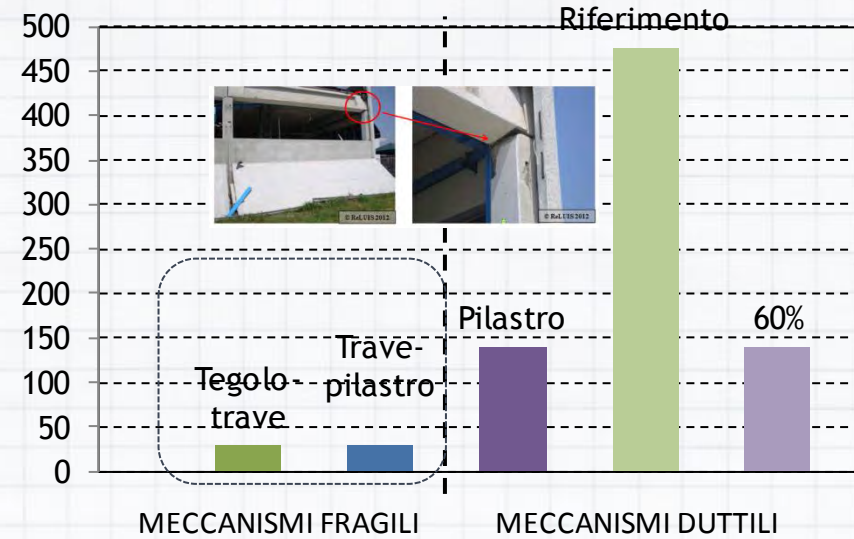
- a) interventi sulle coperture al fine di ottenere un comportamento a diaframma;
- b) eventuale inserimento di controventi metallici;
- c) introduzione di pareti in c.a.;
- d) interventi atti a rendere le pareti o i pannelli pre – esistenti collaboranti con la struttura a telaio;
- d) inserimento di elementi dissipativi;



# LA VULNERABILITA' SISMICA DOVUTA AI COLLEGAMENTI DEL SISTEMA DI COPERTURA



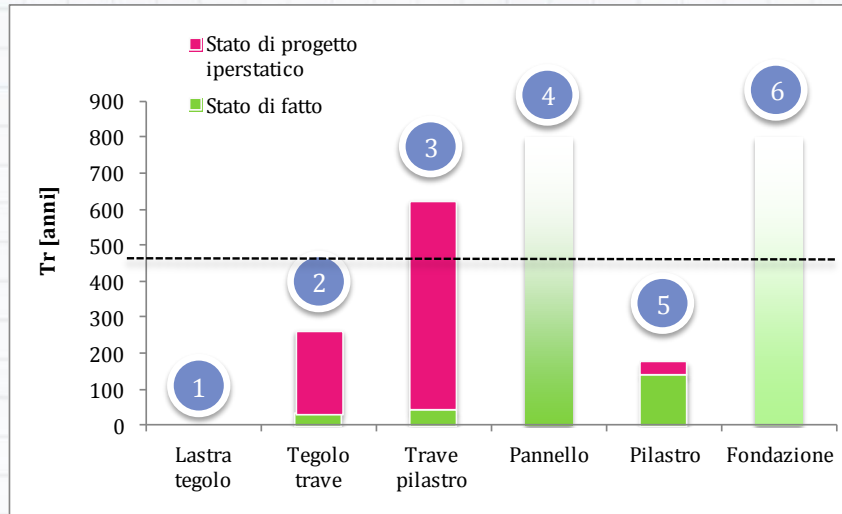
TR [anni]



**I COLLEGAMENTI DEL DIAFRAMMA RISULTANO IN GENERE I PIU' VULNERABILI!**

# **L'APPROCCIO DEL MINIMO INTERVENTO**

# MIGLIORAMENTO SISMICO



L' **adeguamento** è sempre possibile?  
A quali **costi**?

I terremoti sono “perniciosi per il patrimonio monumentale italiano, non tanto per l’eccezionalità dei danni prodotti, quanto per il numero ed il tipo di interventi di riparazione e adeguamento antisismico che ad essi hanno fatto seguito ... si comprende come il primo passo da compiere per valutare il livello di sicurezza del monumento ... sia quello di studiarne la storia individuando, attraverso questa, i comportamenti caratteristici.”

Franco Braga (1993)

**IL PROBLEMA DELLE  
ROTTURE FRAGILI**



# L'APPROCCIO DEL MINIMO INTERVENTO



## EDIFICI TUTELATI

“Direttiva ... per la riduzione del rischio sismico del patrimonio culturale con riferimento alle norme tecniche per le costruzioni”  
G.U. 29/1/2008



È possibile estendere il concetto generale agli interventi su strutture industriali prefabbricate?

2.2. ...

... il modello meccanico, pur se sviluppato con i più accurati strumenti di analisi, è comunque *inadeguato* ...  
l'intervento può essere **pienamente soddisfacente** a fronte di valutazioni qualitative del comportamento strutturale basate sull'osservazione della costruzione e sull'analisi storica.

L'obiettivo è quello di evitare opere superflue, favorendo quindi il principio del *minimo intervento* ...

# L'APPROCCIO DEL MINIMO INTERVENTO

La definizione degli indici di sicurezza associati alle rotture dei vari collegamenti ed elementi strutturali sismo-resistenti permette di definire una **scala di vulnerabilità sismiche** dell'edificio e di conseguenza una:



## LISTA DI PRIORITÀ DI INTERVENTO

### SCELTA STRATEGICA

- aumenta la sicurezza locale del collegamento
- aumenta la sicurezza dell'intera struttura



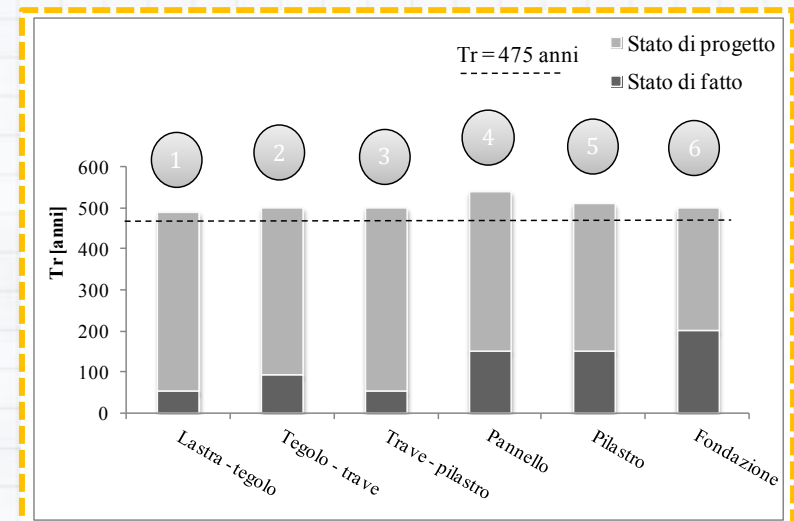
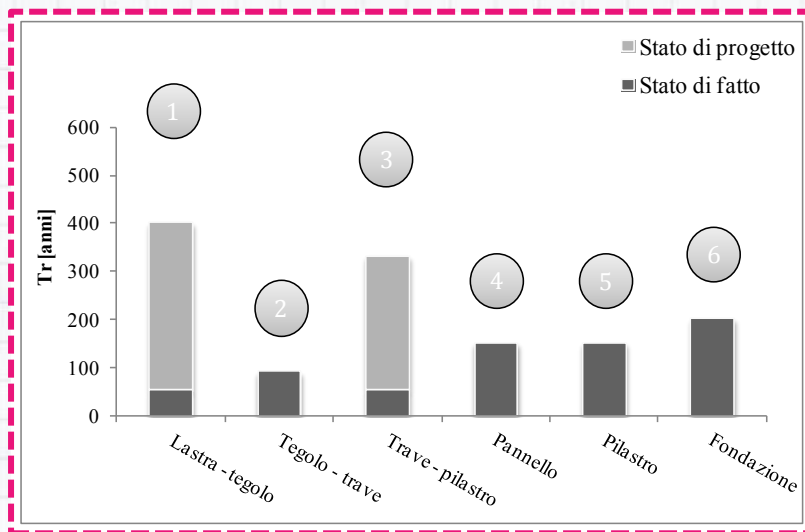
**N.B.** Al contrario in mancanza di una tale procedura **non** è detto che un intervento locale possa migliorare effettivamente la sicurezza globale della costruzione.

Il periodo di ritorno  $T_R$  associato alla sicurezza dell'intera struttura allo **stato di fatto** risulta essere il minimo periodo di ritorno associato ad una rottura locale di un collegamento o di un elemento strutturale.

# L'APPROCCIO DEL MINIMO INTERVENTO

## Quantificazione del **livello di sicurezza raggiunto**

Un intervento di **miglioramento** sismico è un intervento atto ad aumentare la sicurezza strutturale esistente, pur senza necessariamente raggiungere i livelli richiesti dalle norme vigenti. al contrario un intervento di **adeguamento** sismico è un intervento atto a conseguire i livelli di sicurezza previsti dalle presenti norme vigenti.



- 1 Collegamento elemento interposto – tegolo di copertura
- 2 Collegamento elemento di copertura - trave
- 3 Collegamento trave pilastro
- 4 Collegamento pannello di tamponamento - struttura
- 5 Pilastro (elemento strutturale)
- 6 Fondazione (elemento strutturale)
- 7 Collegamento pilastro - fondazione

# L'APPROCCIO DEL MINIMO INTERVENTO

- ❑ Interventi di miglioramento o adeguamento sismico che prevedano l'inserimento dei collegamenti fra gli elementi prefabbricati permettono di aumentare le prestazioni strutturali
- ❑ E' possibile evidenziare una lista di priorità di interventi al fine di **ottimizzare** il rapporto costi/benefici
- ❑ E' possibile individuare quali sono gli interventi che permettono di ottenere un comportamento **duatile** della struttura
- ❑ I **minimi e necessari** interventi di miglioramento sismico su edifici molto vulnerabili producono **grandi** benefici in termini di sicurezza



Rapporto INTERVENTI  
MINIMI / VANTAGGI

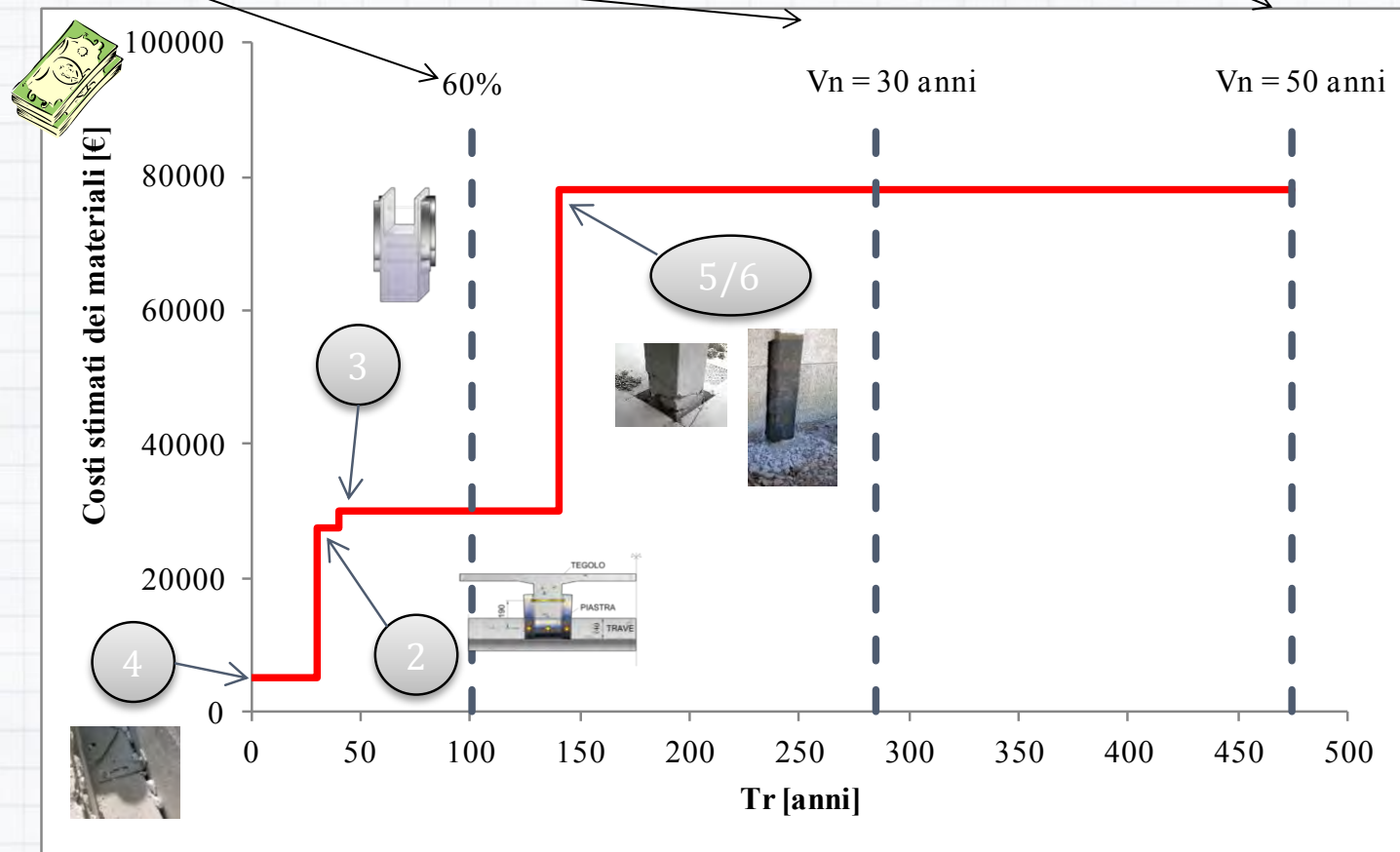
... **FATTIBILITÀ** dell'intervento **?**

# L'APPROCCIO DEL MINIMO INTERVENTO

60%  
dell'azione  
sismica

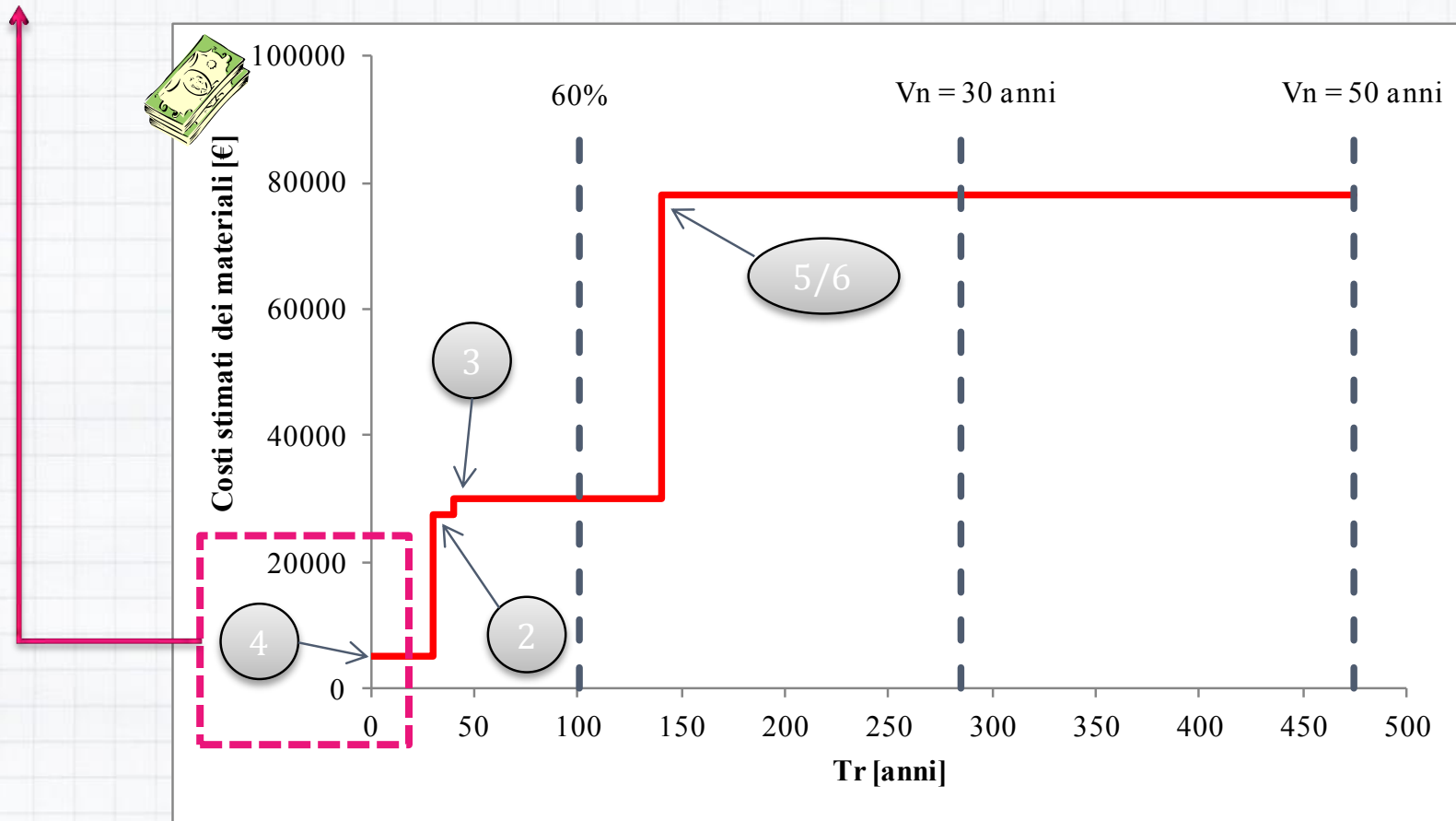
Periodo di ritorno  
associato ad una vita  
nominale della  
costruzione pari a 30  
anni

Periodo di ritorno  
associato ad una vita  
nominale della  
costruzione pari a 50  
anni



# FATTIBILITÀ DELL'INTERVENTO

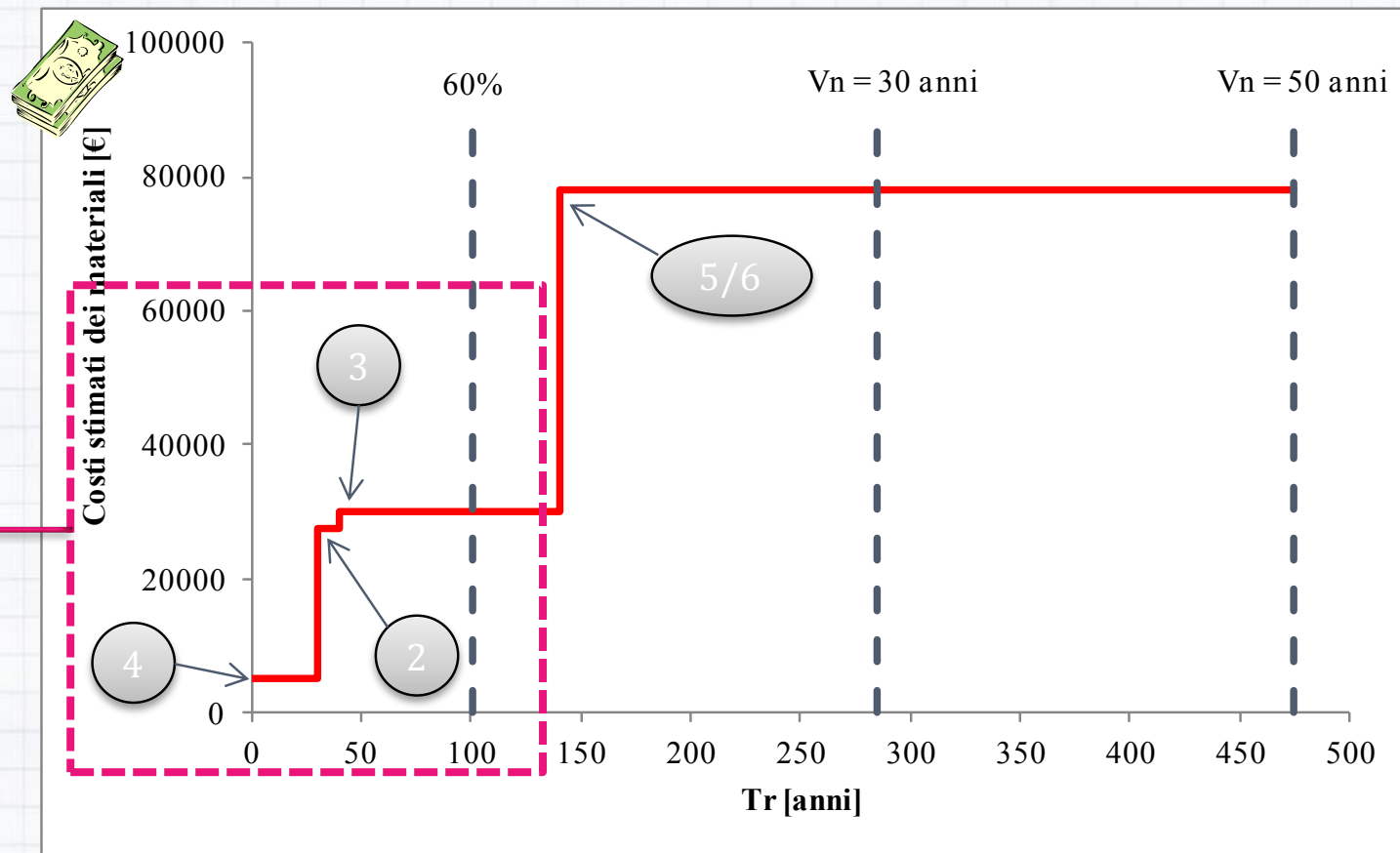
**N.B.:** Il grafico parte sempre da un **intervento minimo** che riguarda la **prevenzione al ribaltamento dei pannelli di tamponamento**. Al fine di tutelarsi dal possibile ribaltamento dei pannelli di tamponamento, evento che molto difficilmente può essere valutato con ragionevole certezza si richiede, come intervento minimo di base, l'inserimento di adeguati dispositivi anti ribaltamento.



# FATTIBILITÀ DELL'INTERVENTO

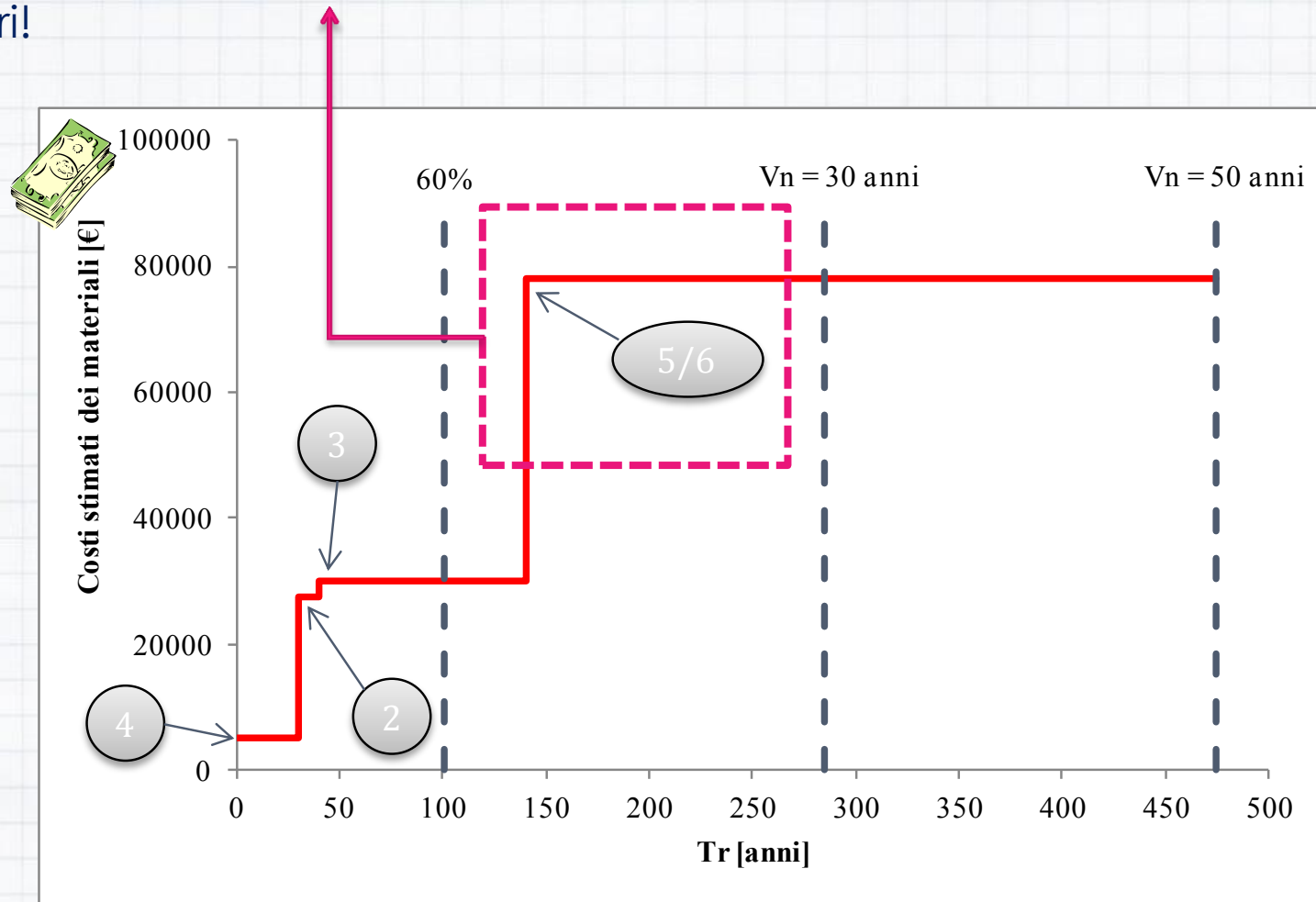
**Presidi sui pannelli +  
Interventi collegamenti  
copertura +  
collegamenti tegolo  
trave**

I collegamenti tegolo-trave 2) e trave-pilastro 3) risultano i primi su cui intervenire poiché un incremento della resistenza di questi collegamenti aumenta il periodo di ritorno dell'azione sismica associato alla verifica dell'intera struttura.



# FATTIBILITÀ DELL'INTERVENTO

Adeguamento di **pilastri** e **fondazioni**. **N.B.** Una volta dimensionati i collegamenti tra elementi strutturali, il comportamento della struttura dipenda anche dalla duttilità dei pilastri!





# **L'APPROCCIO DEL MINIMO INTERVENTO**



**LINEE GUIDA PER LA CLASSIFICAZIONE DI  
RISCHIO SISMICO DELLE COSTRUZIONI ED  
INTERVENTI VOLTI ALLA RIDUZIONE DEL RISCHIO**

# LINEE GUIDA PER LA CLASSIFICAZIONE DI RISCHIO SISMICO DELLE COSTRUZIONI

La Legge di Stabilità 2017, approvata il 21 dicembre 2016, ha inteso fare del **Sismabonus** l'occasione per **un piano volontario dei cittadini, con forti incentivi statali, di valutazione e prevenzione nazionale del rischio sismico degli edifici.**

Lo strumento attuativo è il decreto del Ministro delle Infrastrutture e dei Trasporti, da adottare entro oggi, 28 febbraio 2017, sentito il Consiglio Superiore dei Lavori Pubblici, con cui sono stabilite le **Linee Guida per la classificazione di rischio sismico delle costruzioni nonché le modalità per l'attestazione, da parte di professionisti abilitati, dell'efficacia degli interventi.**

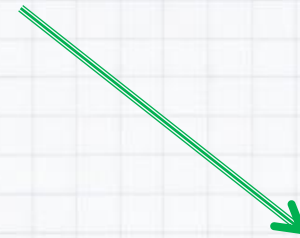
Il decreto, con le Linee Guida allegate, firmato oggi dal Ministro e pubblicato sul sito del Mit, ha efficacia **dal 1° marzo 2017.**

# LA CLASSIFICAZIONE DEL RISCHIO SISMICO DELLE COSTRUZIONI

La determinazione della classe di appartenenza di un edificio può essere condotta secondo due metodi:



**METODO CONVENZIONALE**



**METODO SEMPLIFICATO**  
(con ambito applicativo  
limitato)

L'attribuzione della Classe di Rischio mediante il metodo semplificato è da ritenersi una stima attendibile ma non sempre coerente con la valutazione ottenuta con il metodo convenzionale, che rappresenta, allo stato attuale, il necessario riferimento omogeneo e convenzionale.

# LA CLASSIFICAZIONE DEL RISCHIO SISMICO DELLE COSTRUZIONI

**METODO CONVENZIONALE**

## PER LA DETERMINAZIONE DELLA CLASSE DI RISCHIO SI FA RIFERIMENTO A DUE PARAMETRI:

- Perdita Annuale Media attesa (**PAM**), che tiene in considerazione le perdite economiche associate ai danni agli elementi strutturali e non, e riferite al costo di ricostruzione (**CR**) dell'edificio privo del suo contenuto,
- Indice di Sicurezza (**IS-V**) della struttura definito come il rapporto fra l'accelerazione di picco al suolo (PGA) che determina il raggiungimento dello stato limite di salvaguardia della vita (SLV), capacità in  $PGA-PGA_C$ , e la PGA che la norma indica, nello specifico sito in cui si trova la costruzione e per lo stesso stato limite, come riferimento per la progettazione di un edificio nuovo, domanda in  $PGA-PGA_D$ . L'indice di sicurezza è noto ai tecnici con la denominazione "Indice di Rischio".

# SI DEFINISCONO 8 CLASSI DI RISCHIO CON RISCHIO CRESCENTE DALLA A+ ALLA LETTERA G.

## Classe PAM

$A^+_{PAM}$

$A_{PAM}$

$B_{PAM}$

$C_{PAM}$

$D_{PAM}$

$E_{PAM}$

$F_{PAM}$

$G_{PAM}$

## Classe IS-V

$A^+_{IS-V}$

$A_{IS-V}$

$B_{IS-V}$

$C_{IS-V}$

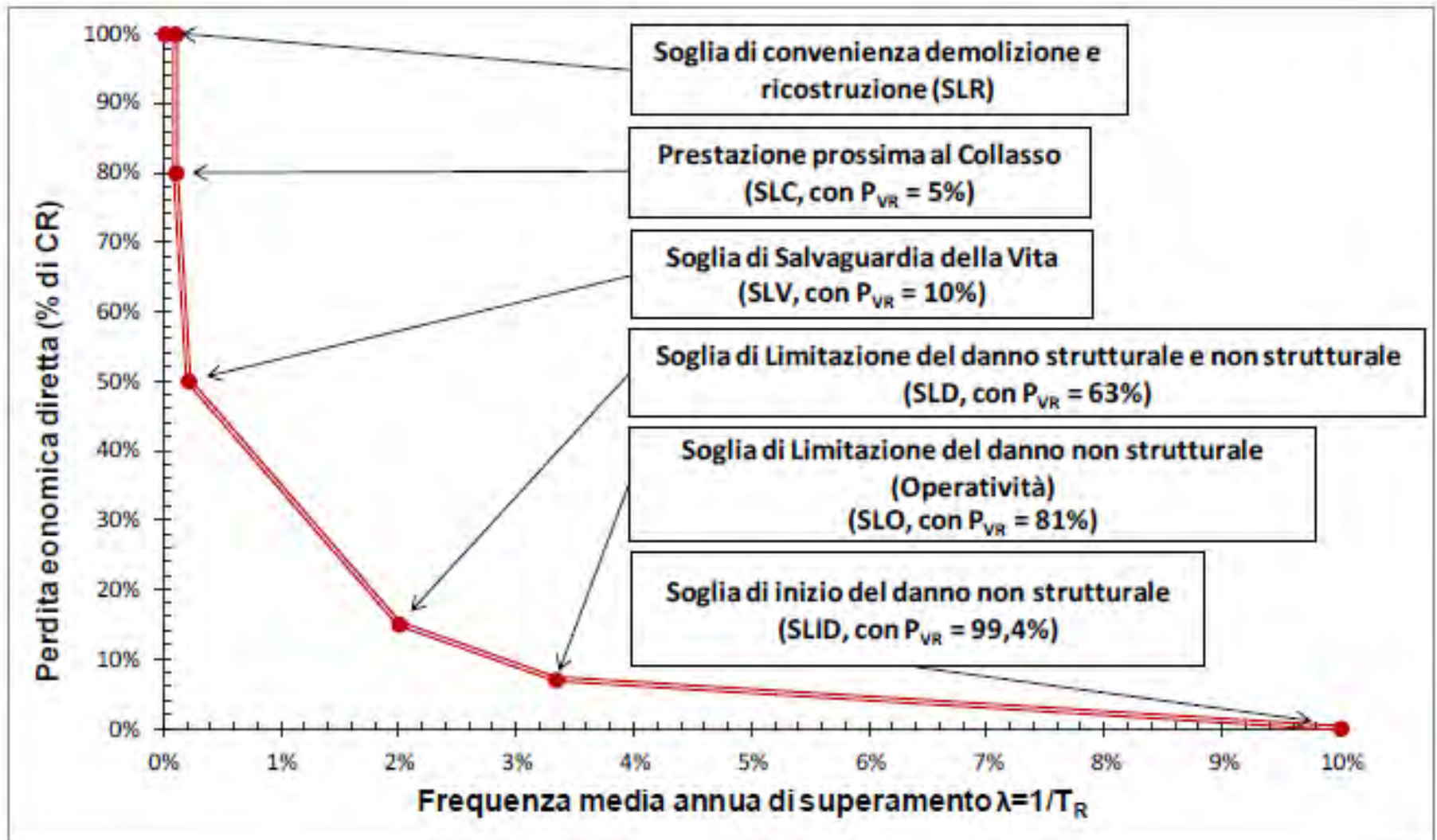
$D_{IS-V}$

$E_{IS-V}$

$F_{IS-V}$

La classe di rischio si individua mettendo in relazione due parametri e privilegiando nel confronto la classe più bassa del rischio

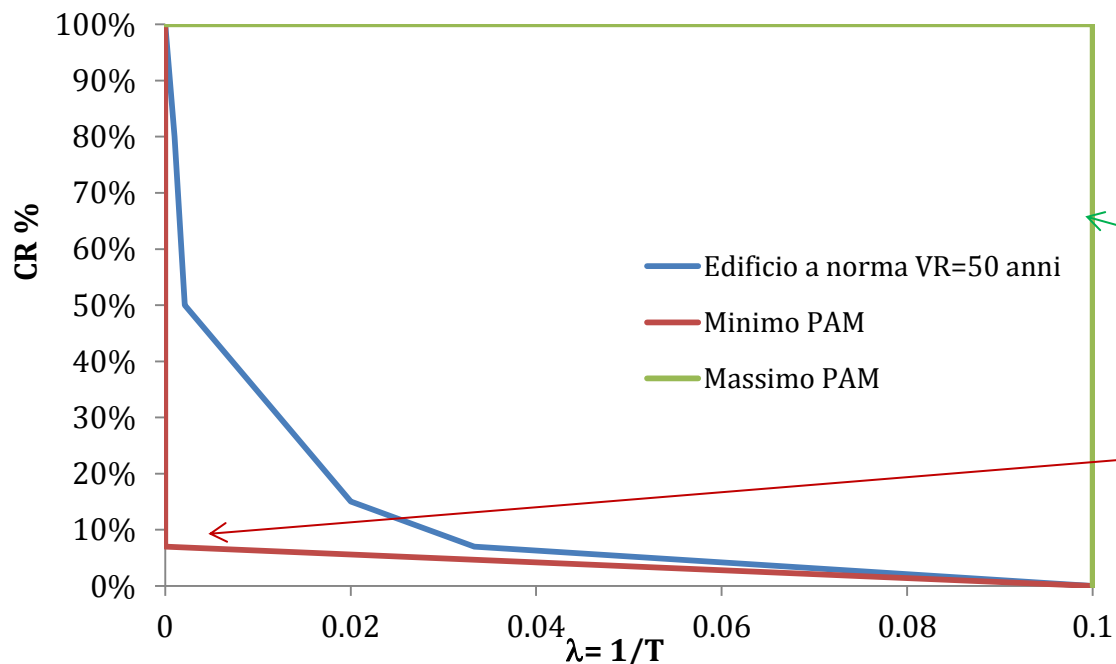
# ATTRIBUZIONE DELLE CLASSI DI RISCHIO



# I VALORI DI RIFERIMENTO PER LA DEFINIZIONE DELLE CLASSI PAM

Perdita Media Annua attesa (PAM)	Classe PAM
$PAM \leq 0,50\%$	$A^+_{PAM}$
$0,50\% < PAM \leq 1,0\%$	$A_{PAM}$
$1,0\% < PAM \leq 1,5\%$	$B_{PAM}$
$1,5\% < PAM \leq 2,5\%$	$C_{PAM}$
$2,5\% < PAM \leq 3,5\%$	$D_{PAM}$
$3,5\% < PAM \leq 4,5\%$	$E_{PAM}$
$4,5\% < PAM \leq 7,5\%$	$F_{PAM}$
$7,5\% \leq PAM$	$G_{PAM}$

**Tabella 1** – *Attribuzione della Classe di Rischio PAM in funzione dell'entità delle Perdite medie annue attese*

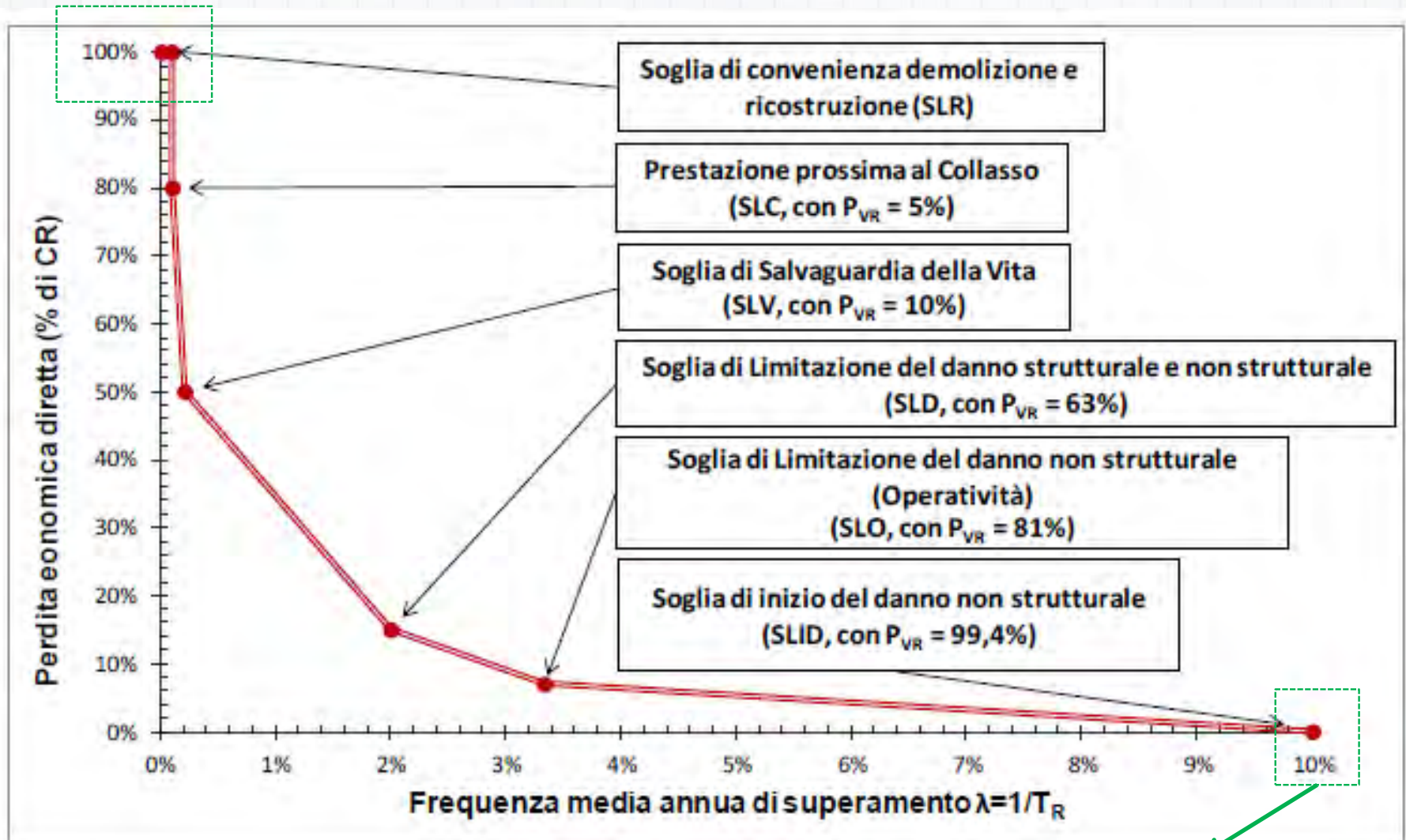


$PAM(\%RC)_{max} = 100\% \times 0.1 = 10\%$

$PAM(\%RC)_{min} = 7\% \times 0.1/2 = 0.35\%$

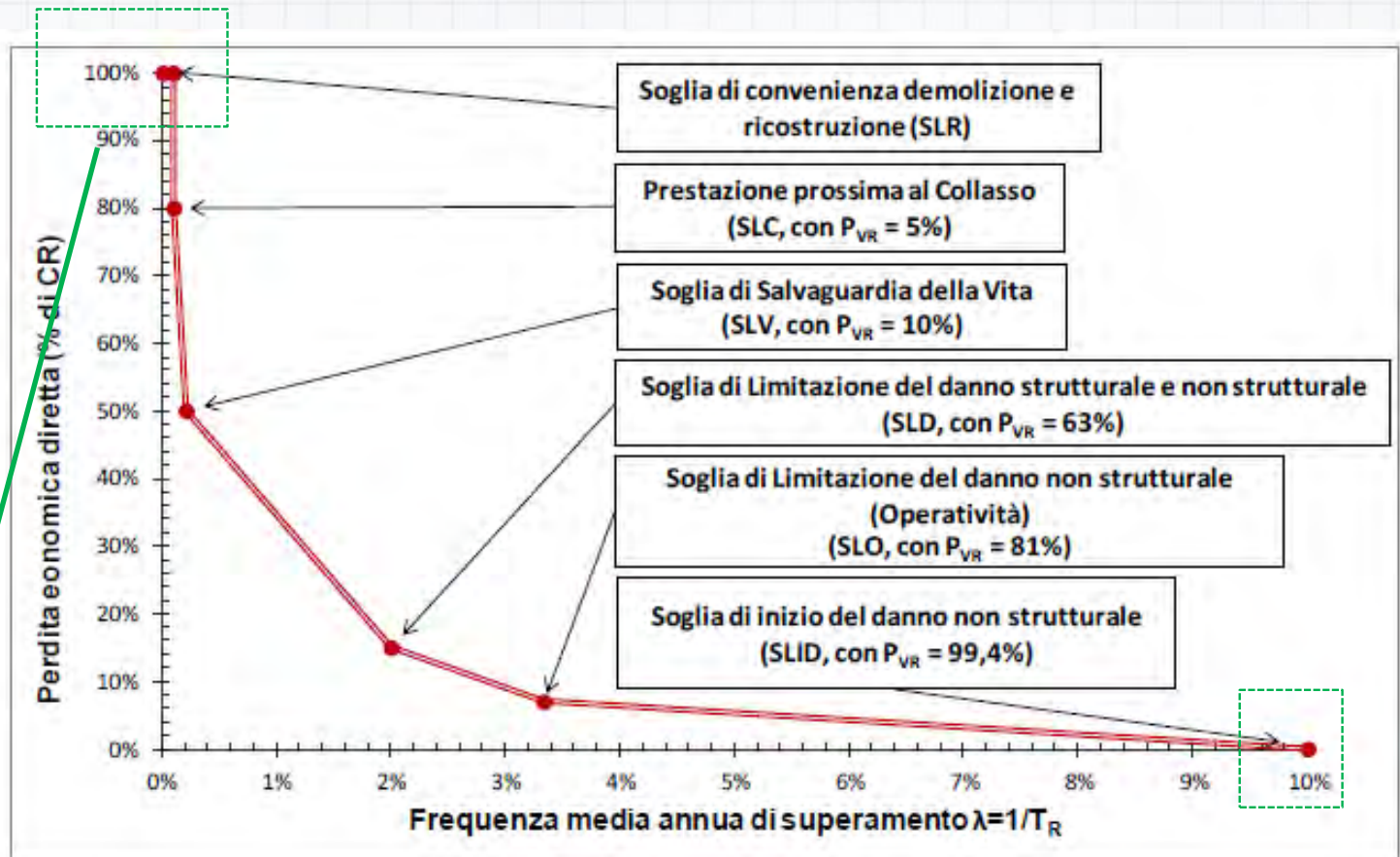


# PUNTI CONVENZIONALI E PUNTI DA CALCOLARSI



Si definisce Stato Limite di Inizio Danno (SLID), quello a cui è comunque associabile una perdita economica nulla in corrispondenza di un evento sismico e il cui periodo di ritorno è assunto, convenzionalmente, pari a 10 anni, ossia  $\lambda = 0,1$ .

# PUNTI CONVENZIONALI E PUNTI DA CALCOLARSI



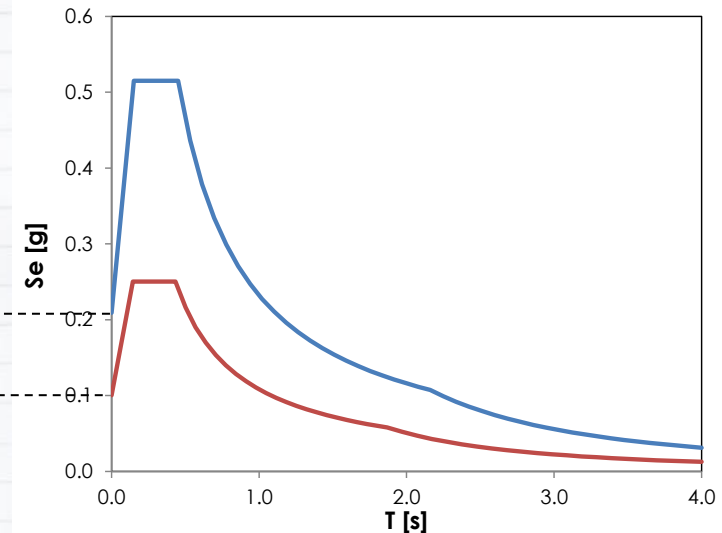
Si definisce Stato Limite di Ricostruzione (SLR) quello a cui, stante la criticità generale che presenta la costruzione al punto da rendere pressoché impossibile l'esecuzione di un intervento diverso dalla demolizione e ricostruzione, è comunque associabile una perdita economica pari al 100%. Convenzionalmente si assume che tale stato limite si manifesti in corrispondenza di un evento sismico il cui periodo di ritorno è pari a quello dello Stato Limite dei Collasso (SLC).

# PASSI PER LA VALUTAZIONE DELLA CLASSE PAM E DELLA CLASSE IS-V DELLA COSTRUZIONE IN ESAME NECESSARIE PER L'INDIVIDUAZIONE DELLA CLASSE DI RISCHIO

Note le accelerazioni al suolo,  $PGA_C$ , che producono il raggiungimento degli stati limite sopra detti, si determinano i corrispondenti periodi di ritorno,  $Tr_C$ , associati ai terremoti che generano tali accelerazioni. In assenza di più specifiche valutazioni, il passaggio dalle  $PGA_C$  ai valori del periodo di ritorno possono essere eseguiti utilizzando la seguente relazione:

$$\lambda = \frac{1}{Tr_c} \leftarrow T_{rC} = T_{rD} \left( \frac{PGA_C}{PGA_D} \right)^\eta$$

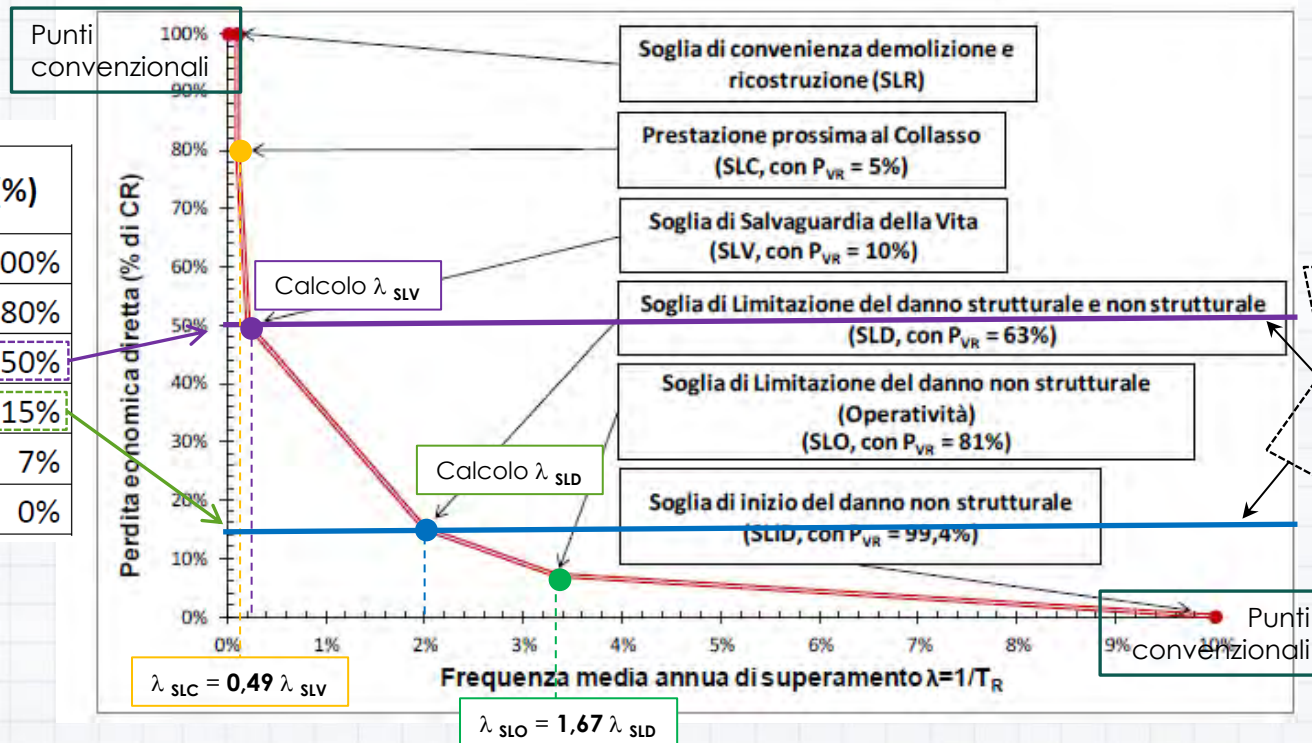
$\eta = 1/0.41$



La relazione fornita è media sull'intero territorio nazionale; per ritenersi più puntualmente all'intensità sismica di appartenenza si possono utilizzare le formule riportate, con riferimento all'accelerazione massima su roccia  $a_g$ . I valori sono:  $\eta = 1/0,49$  per  $a_g \geq 0,25g$ ;  $\eta = 1/0,43$  per  $0,25g \geq a_g \geq 0,15 g$ ;  $\eta = 1/0,356$  per  $0,15g \geq a_g \geq 0,05 g$ ;  $\eta = 1/0,34$  per  $0,05 g \geq a_g$

# PASSI PER LA VALUTAZIONE DELLA CLASSE PAM E DELLA CLASSE IS-V DELLA COSTRUZIONE IN ESAME NECESSARIE PER L'INDIVIDUAZIONE DELLA CLASSE DI RISCHIO

Per ciascuno dei periodi sopra individuati, si determina il valore della frequenza media annua di superamento  $\lambda = 1/T_{RC}$ .



Laddove si valuti il PAM ricorrendo alla determinazione dei punti corrispondenti a soli due stati limite, ai  $\lambda$  degli altri due stati limite potranno essere attribuiti i valori:  $\lambda_{SLO} = 1,67 \lambda_{SLD}$ ,  $\lambda_{SLC} = 0,49 \lambda_{SLV}$ .

# PASSI PER LA VALUTAZIONE DELLA CLASSE PAM E DELLA CLASSE IS-V DELLA COSTRUZIONE IN ESAME NECESSARIE PER L'INDIVIDUAZIONE DELLA CLASSE DI RISCHIO

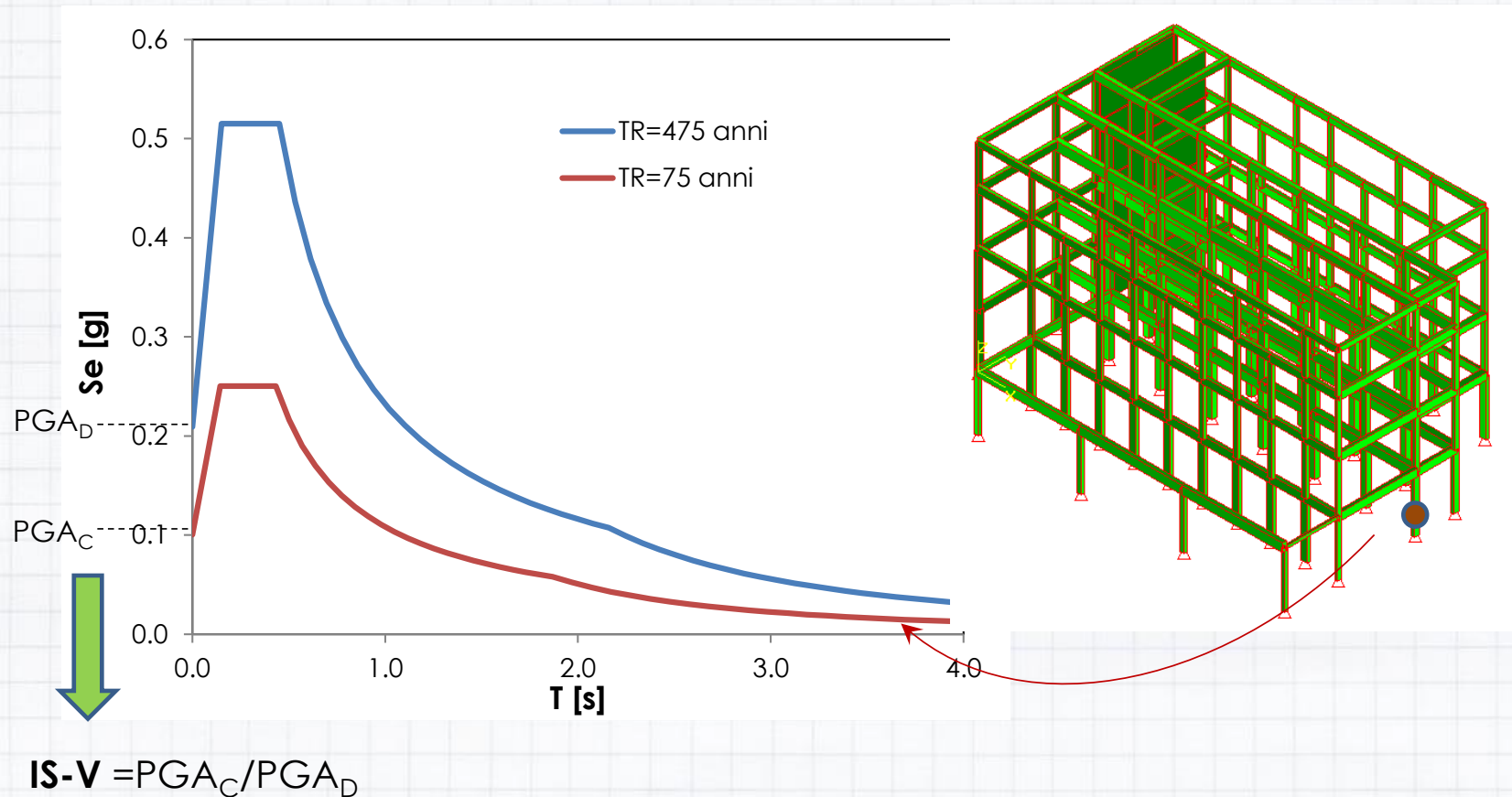
Si valuta il PAM (in valore percentuale), ovvero l'area sottesa alla spezzata individuata dalle coppie di punti ( $\lambda$ , CR) per ciascuno dei sopra indicati stati limite, a cui si aggiunge il punto ( $\lambda = 0$ , CR=100%), mediante la seguente espressione:

$$\text{PAM} = \sum_{i=2}^5 [\lambda(\text{SL}_i) - \lambda(\text{SL}_{i-1})] * [\text{CR}(\text{SL}_i) + \text{CR}(\text{SL}_{i-1})] / 2 + \lambda(\text{SLC}) * \text{CR}(\text{SLR})$$

dove l'indice "i" rappresenta il generico stato limite (i=5 per lo SLC e i=1 per lo SLID)

# PASSI PER LA VALUTAZIONE DELLA CLASSE PAM E DELLA CLASSE IS-V DELLA COSTRUZIONE IN ESAME NECESSARIE PER L'INDIVIDUAZIONE DELLA CLASSE DI RISCHIO

Si determina l'indice di sicurezza per la vita IS-V, ovvero il rapporto tra la  $PGA_C$  (di capacità) che ha fatto raggiungere al fabbricato lo stato limite di salvaguardia della vita umana e la  $PGA_D$  (di domanda) del sito in cui è posizionato la costruzione, con riferimento al medesimo stato limite.

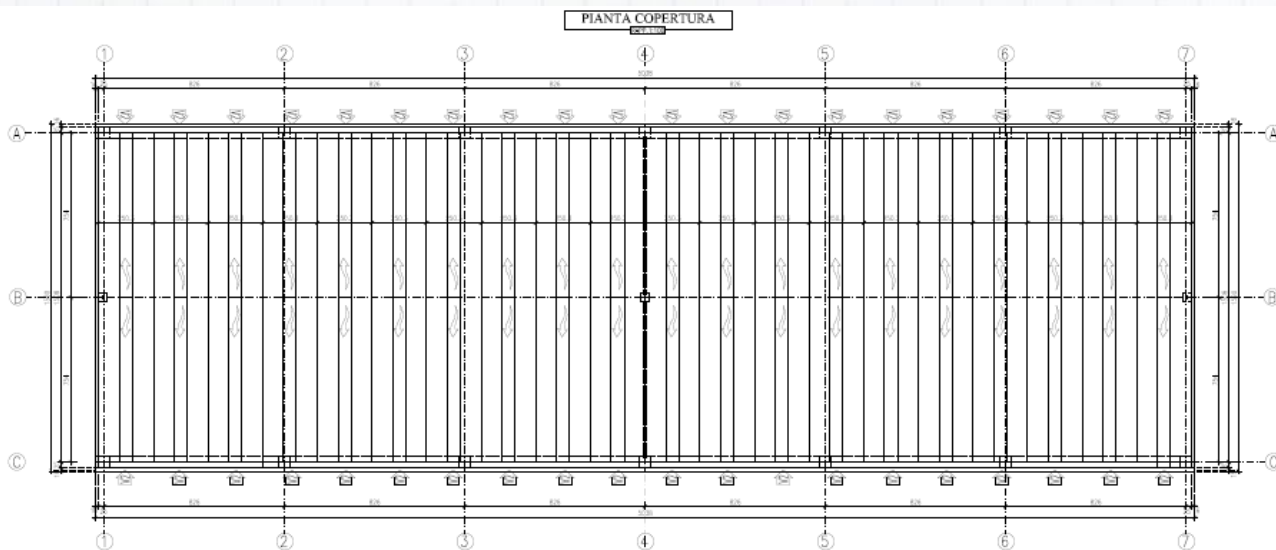


# PASSI PER LA VALUTAZIONE DELLA CLASSE PAM E DELLA CLASSE IS-V DELLA COSTRUZIONE IN ESAME NECESSARIE PER L'INDIVIDUAZIONE DELLA CLASSE DI RISCHIO

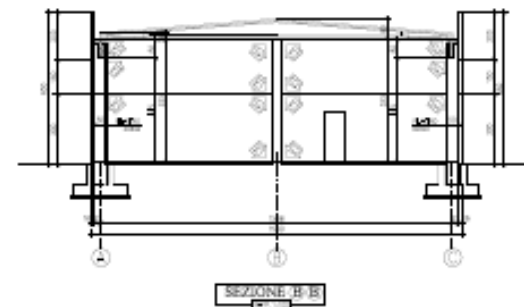
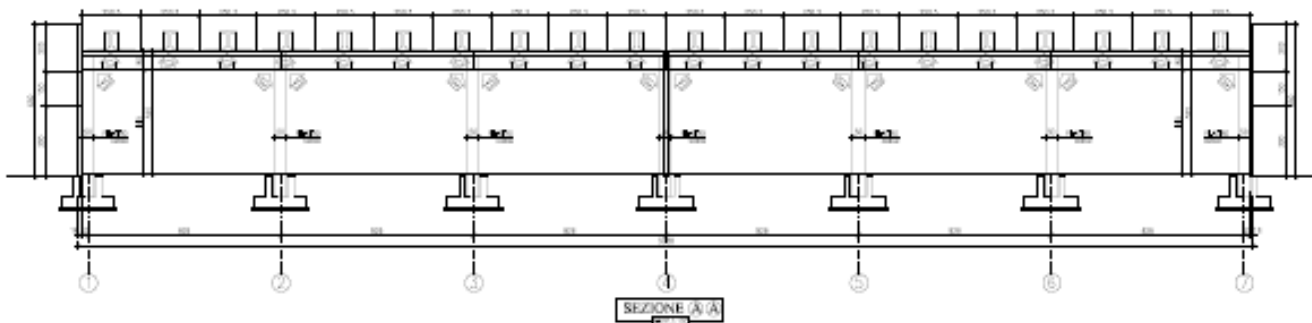
Si individua la Classe IS-V, mediante la tabella 2 che associa la classe all'intervallo di valori assunto dall'Indice di sicurezza per la vita IS-V, valutato come rapporto tra la  $PGA_C$  (SLV) e  $PGA_D$  (SLV).

Indice di Sicurezza (IS-V)	Classe IS-V
$100\% < IS-V$	A <sup>+</sup>
$100\% \leq IS-V < 80\%$	A
$80\% \leq IS-V < 60\%$	B
$60\% \leq IS-V < 45\%$	C
$45\% \leq IS-V < 30\%$	D
$30\% \leq IS-V < 15\%$	E
$IS-V \leq 15\%$	F

# ESEMPIO DI INTERVENTO DI MIGLIORAMENTO CON METODO CONVENZIONALE



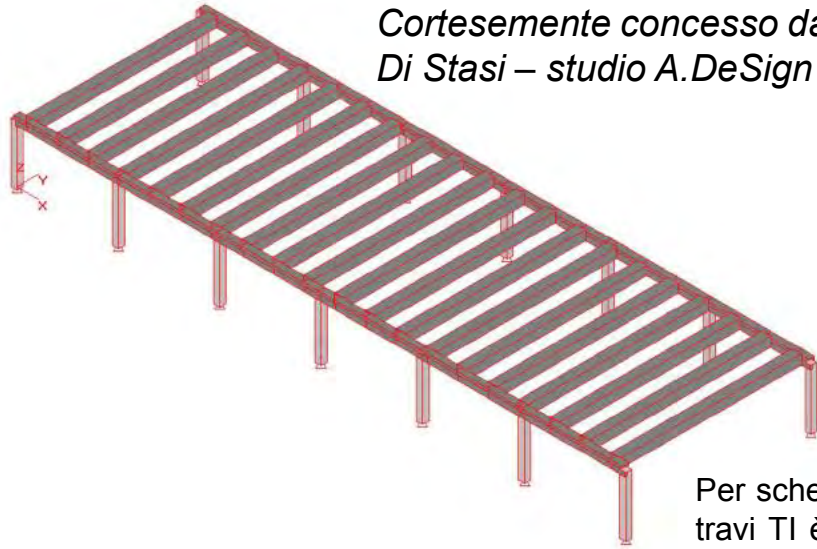
*Cortesemente concesso da Ing. Di Stasi – studio A.DeSign*



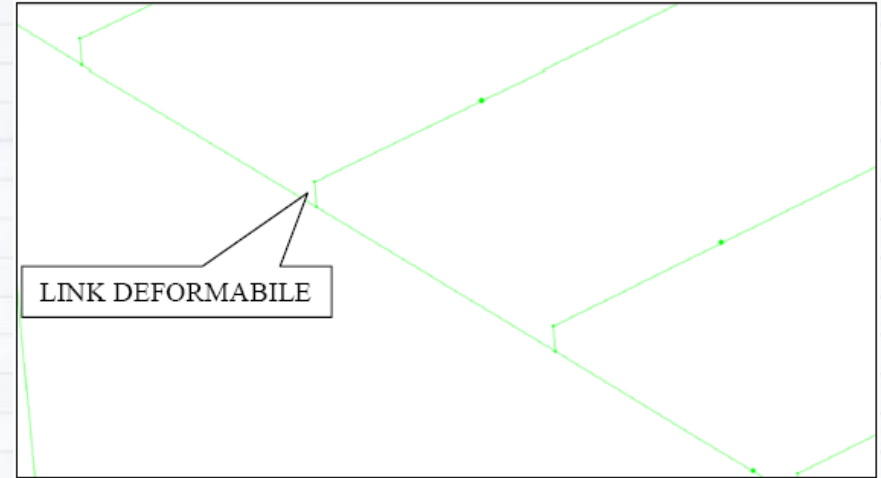
- ✓ copertura realizzata con tegole ad intradosso piano con doppia nervatura ad altezza variabile;
- ✓ i tegoli poggiano su travi piane con sezione ad T supportate dai pilastri



# ESEMPIO DI INTERVENTO: VULNERABILITA' SISMICA STATO DI FATTO



Cortesemente concesso da Ing.  
Di Stasi – studio A.DeSign



Per schematizzare il solo vincolo per attrito tra i tegoli a doppia pendenza e le travi TI è stato inserito un link deformabile che consente lo scorrimento delle strutture orizzontali (vincolo a carrello).

Livello di conoscenza massimo  
“LC3”

$$PGA_C = 0.2 \text{ } PGA_D = 0.20 \cdot 0.145 = 0.030g$$

$V_R = 50$  anni, Classe d'uso II

Categoria sottosuolo C, Categoria  
topografica T1

$$T_{rD} = T_{rC} \left( \frac{PGA_C}{PGA_D} \right)^\eta = 475 \left( \frac{0.2 \cdot 0.145}{0.145} \right)^{\frac{1}{0.356}} < 10 \text{ anni}$$

$a_g$  (SLV) = 0.145 g

$a_g$  (SLD) = 0.056 g

Fattore di comportamento  $q = 1.5$

$$\lambda_{SLV} = 0.1$$

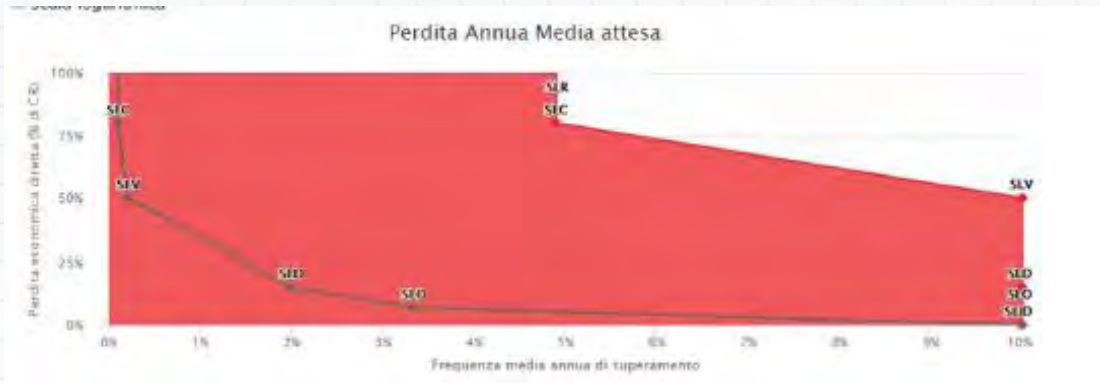
$$\lambda_{SLC} = \mathbf{0.49} \lambda_{SLV} = 0.049$$

$$\eta = 1/0.356 \text{ per } 0.15g \geq a_g \geq 0.05g$$

# ESEMPIO DI INTERVENTO: CLASSE DI RISCHIO STATO DI FATTO

## CALCOLO PAM

Se  $\lambda_{SLV} = 0.1$  è inutile calcolare  $\lambda_{SLD}$



$$PAM = (0.1 - 0.049) \times (0.5 + 0.8) / 2 + 0.049 \times 1 = 0.82\%$$

Perdita Media Annua attesa (PAM)	Classe PAM
$PAM \leq 0,50\%$	$A_{PAM}^+$
$0,50\% < PAM \leq 1,0\%$	$A_{PAM}$
$1,0\% < PAM \leq 1,5\%$	$B_{PAM}$
$1,5\% < PAM \leq 2,5\%$	$C_{PAM}$
$2,5\% < PAM \leq 3,5\%$	$D_{PAM}$
$3,5\% < PAM \leq 4,5\%$	$E_{PAM}$
$4,5\% < PAM \leq 7,5\%$	$F_{PAM}$
$7,5\% \leq PAM$	$G_{PAM}$

## CALCOLO INDICE DI SICUREZZA

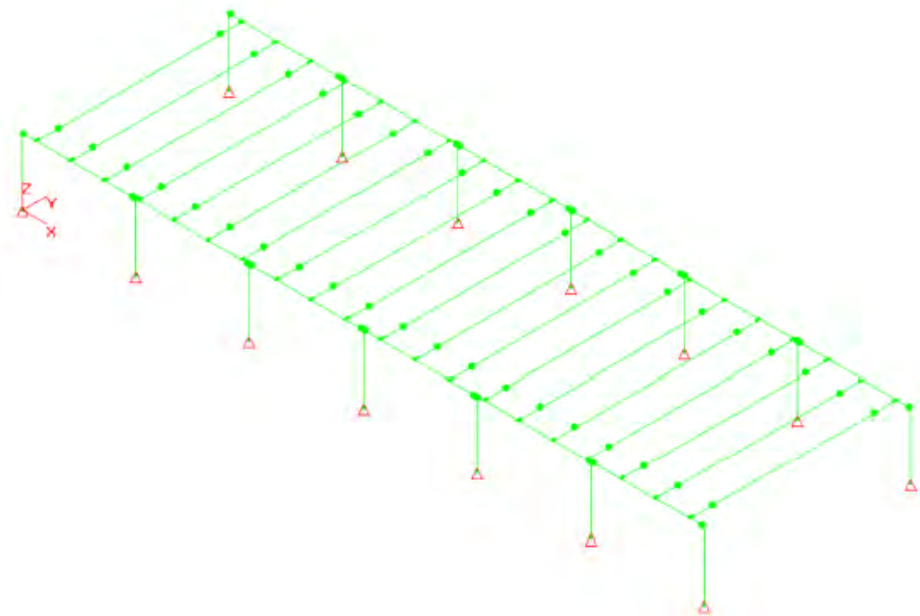
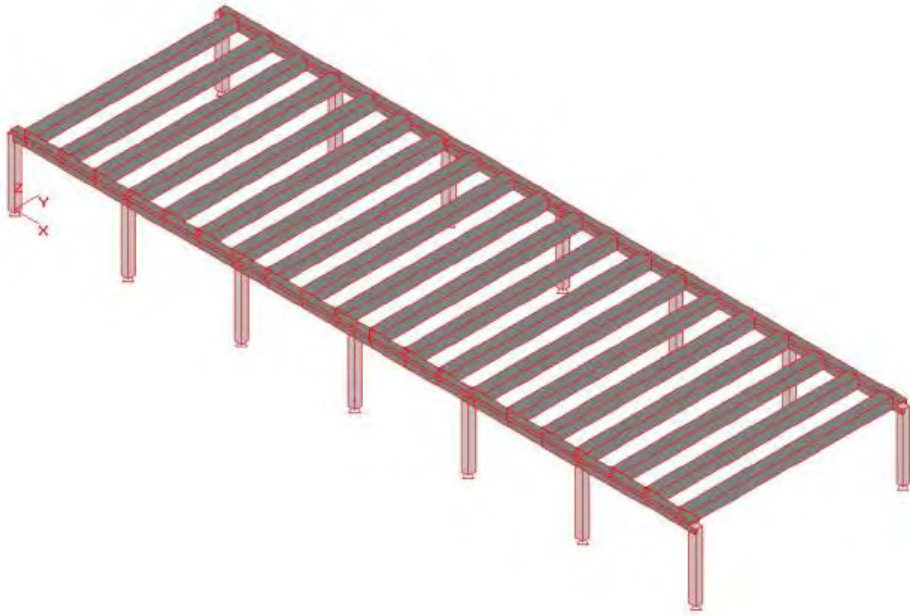
$$IS - V = \frac{PGA_C}{PGA_D} = \frac{0.03g}{0.145g} = 0.2$$

Indice di Sicurezza (IS-V)	Classe IS-V
$100\% < IS-V$	$A^+$
$100\% \leq IS-V < 80\%$	$A$
$80\% \leq IS-V < 60\%$	$B$
$60\% \leq IS-V < 45\%$	$C$
$45\% \leq IS-V < 30\%$	$D$
$30\% \leq IS-V < 15\%$	$E$
$IS-V \leq 15\%$	$F$



**CLASSE DI RISCHIO G**

# ESEMPIO DI INTERVENTO DI MIGLIORAMENTO CON METODO CONVENZIONALE



Intervento di “*miglioramento sismico*” fino ad un’azione sismica  $a_g$  di progetto pari al 50% di quella attesa al sito.

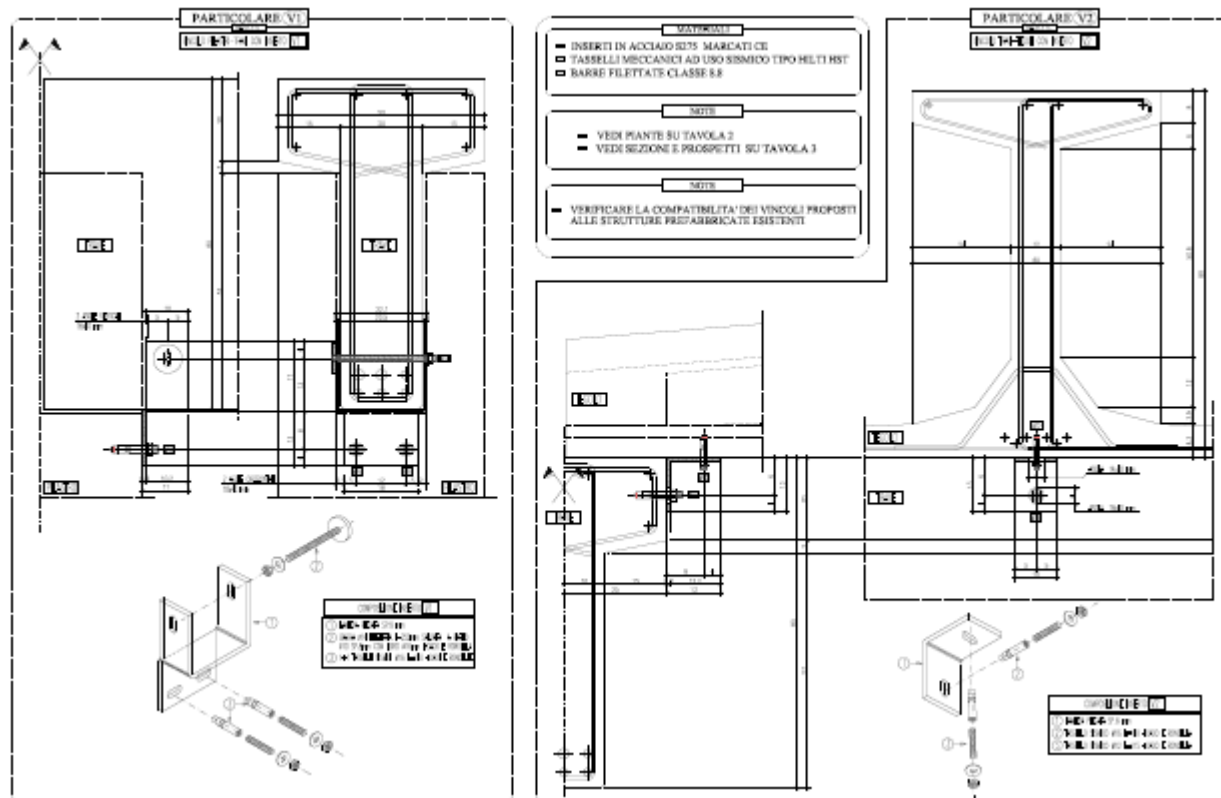
$$a_{g,progetto} = 0.5 \cdot (a_{g,caratteristica}) = 0.50 \cdot 0.145 = 0.0725$$

FATTORE DI COMPORTAMENTO ASSUNTO

$$q=1.5$$

# ESEMPIO DI INTERVENTO DI MIGLIORAMENTO CON METODO CONVENZIONALE

I vincoli sismici “*tegolo-trave*” e “*trave-pilastro*” sono stati dimensionati in campo duttile con le regole della Gerarchia delle Resistenze, in modo tale che la loro crisi allo SLV non possa avvenire prima della formazione della cerniera plastica nelle sezioni di base dei pilastri prefabbricati



Materiali utilizzati nel rinforzo strutturale:

- ✓ Profili angolari S275JR sp.8mm
- ✓ Tasselli sismici tipo HILTI “HST”
- ✓ Barre filettate classe 8.8

# ESEMPIO DI INTERVENTO: CALCOLO AZIONI SU COLLEGAMENTI

## PILASTRO LATERALE 50x50 cm

$$M_{rd,y} = 17548 \text{ daNm}$$

$$M_{rd,x} = 3863 \text{ daNm}$$

$$V_{ed} = \gamma * M_{rd}/h = 1.1 * 17548/4.85 = 3980 \text{ daN}$$

$$V_{Ed,x} = \gamma_{Rd} \frac{M_{Rd,y}}{h}$$

Valore massimo del taglio sui collegamenti:

$$v_{Ed,x} = \gamma_{Rd} \frac{M_{Rd,y}}{h} \frac{2}{n}$$

$n$  = numero di tegoli per trave

ANALOGAMENTE PER IL TAGLIO NELL'ALTRA DIREZIONE:

$$v_{Ed,y} = \gamma_{Rd} \frac{M_{Rd,x}}{h} \frac{2}{n}$$

Asse tegolo  
Asse trave intermedia  
Asse trave laterale

ASSOBETON  
Sezione Strutture Prefabbricate

Linee Guida ASSOBETON per la progettazione sismica di strutture prefabbricate

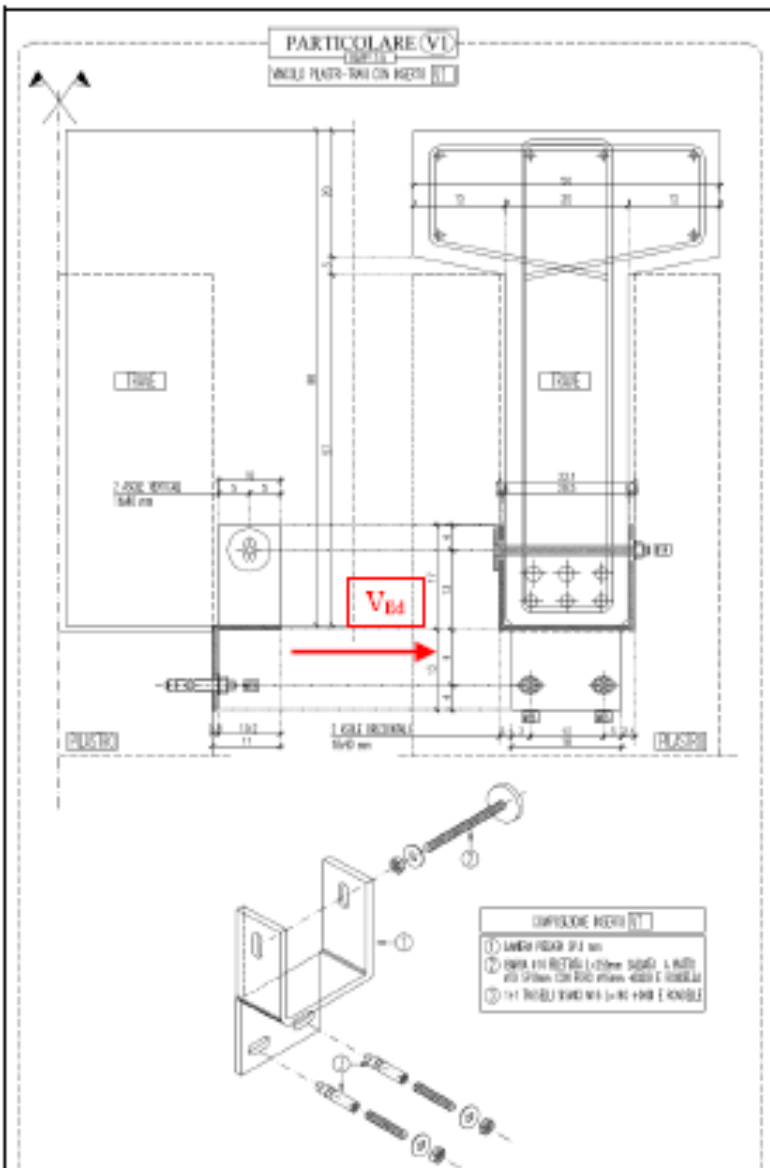
$$V_{Ed,x} = 2 * V_{ed} / n = (2 * 3980) / 3 = 2650 \text{ daN}$$

dove  $n = 3$  è il numero di tegoli a doppia pendenza presenti su ogni trave ad I.

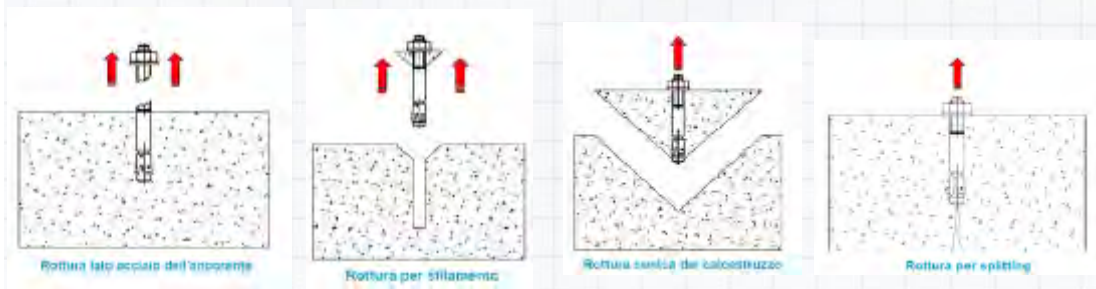
Quindi per il dimensionamento del vincolo tegolo/trave si considera il valore:

$$V_{Ed,max} = 2650 \text{ daN}$$

# ESEMPIO DI INTERVENTO: CALCOLO RESISTENZE COLLEGAMENTO TRAVE-PILASTRO



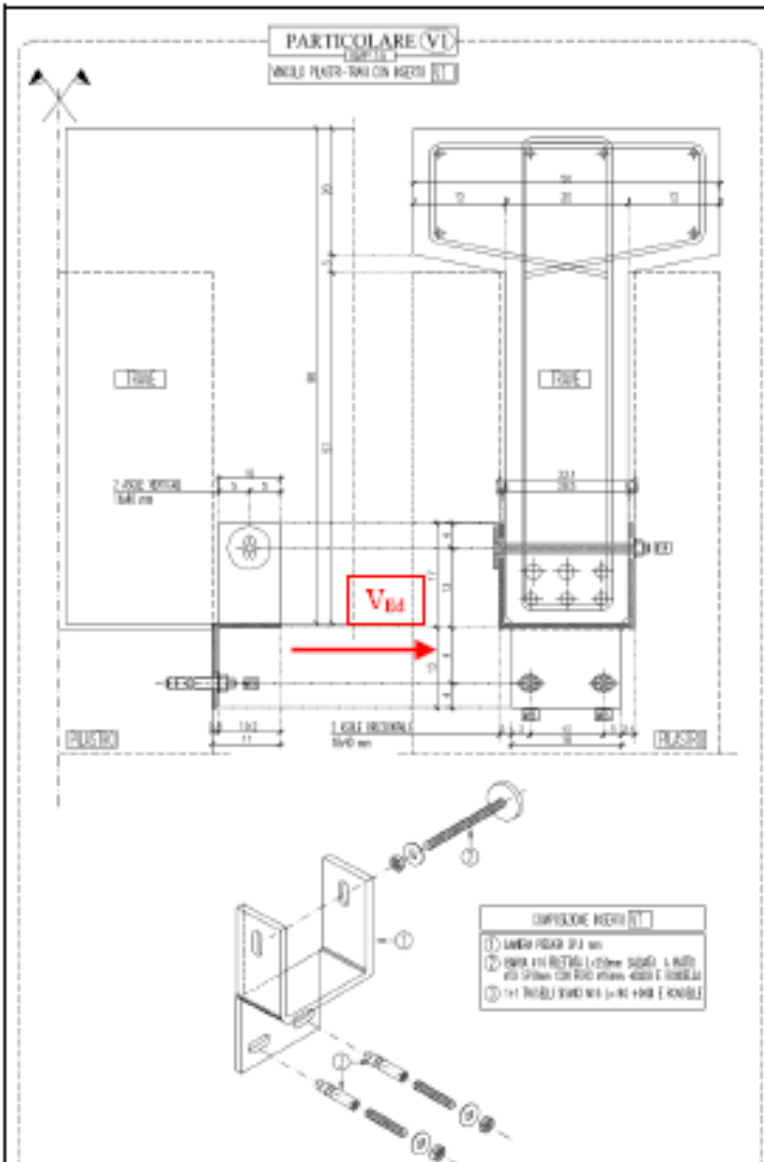
## Verifiche a trazione tasselli M16



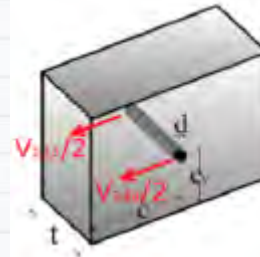
## Verifiche a taglio tasselli M16



# ESEMPIO DI INTERVENTO: CALCOLO RESISTENZE COLLEGAMENTO TRAVE-PILASTRO

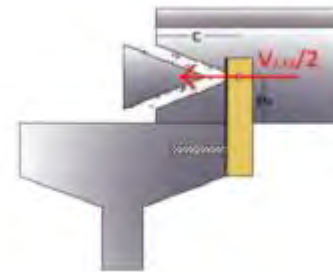


## Verifiche a taglio barra filettata M14



$$F_{v,rd} = 0.6 \cdot A_{res} \cdot f_{tb} / \gamma_{M2}$$

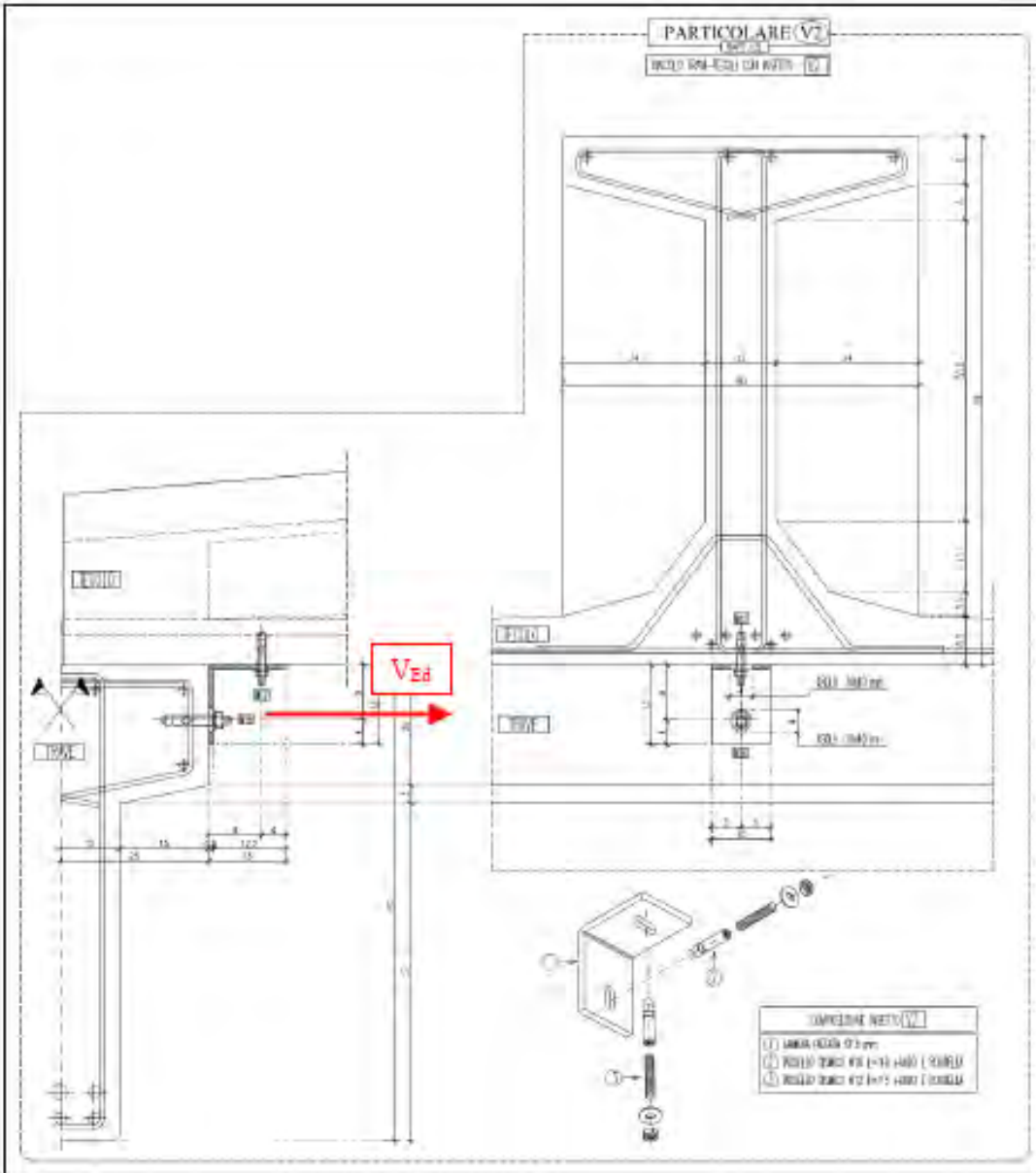
## Verifiche a spalling del calcestruzzo



$$R_{Rt} = 1.4 k d^{0.3} h^0 \sqrt{f_{ct,cube} \epsilon^3 \psi_{re}}$$

$$R_{rd} = \frac{R_{Rt}}{\gamma_c}$$

# ESEMPIO DI INTERVENTO: CALCOLO RESISTENZE COLLEGAMENTO TRAVE-TEGOLO



**Verifica tasselli M12 e M16  
(verifiche analoghe a precedenti)**

**VERIFICHE A RIFOLLAMENTO  
INSERTI METALLICI S275**

*Cortesemente concesso da Ing. Di Stasi- studio A.DeSign*



# ESEMPIO DI INTERVENTO: CLASSE DI RISCHIO STATO DI PROGETTO

$$PGA_{C,slv} = 0.5 PGA_{D,slv} = 0.50 \cdot 0.145g$$

$$T_{rD} = T_{rC} \left( \frac{PGA_C}{PGA_D} \right)^\eta = 475 \left( \frac{0.5 \cdot 0.145}{0.145} \right)^{\frac{1}{0.356}} = 67 \text{anni}$$



$$\lambda_{SLV} = 0.014 = 1.4\%$$

$$\lambda_{SLC} = \mathbf{0.49} \lambda_{SLV} = 0.007$$

## CALCOLO PAM

$$PGA_{C,sld} = 0.028g$$

$$T_{rD} = T_{rC} \left( \frac{PGA_C}{PGA_D} \right)^\eta = 50 \left( \frac{0.028g}{0.056g} \right)^{\frac{1}{0.356}} = 7 \text{anni}$$



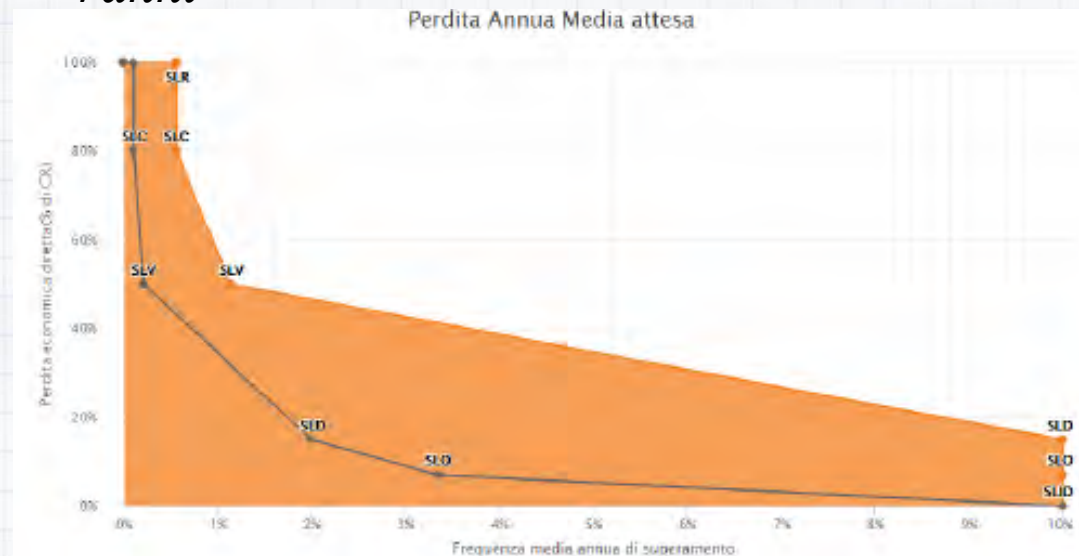
$$\lambda_{SLD} = 0.1$$

$$\lambda_{SLO} = \mathbf{1.67} \lambda_{SLD} = 0.1$$



PAM=

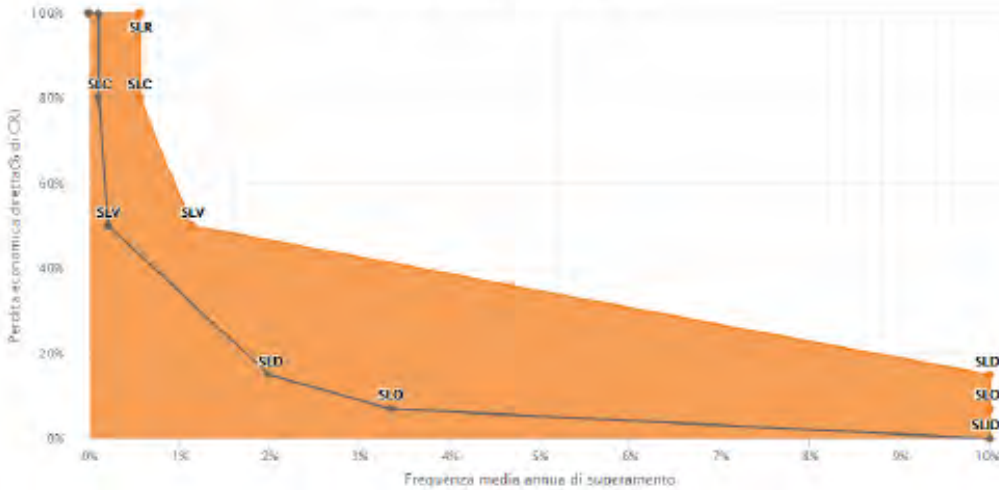
$$(0.1 - 0.014) \times (0.5 + 0.15) / 2 + (0.014 - 0.007) \times (0.8 + 0.5) / 2 + 0.007 \times 1 = 0.0395\%$$



# ESEMPIO DI INTERVENTO: CLASSE DI RISCHIO STATO DI PROGETTO

## CALCOLO PAM

Perdita Annua Media attesa



Perdita Media Annua attesa (PAM)	Classe PAM
$PAM \leq 0,50\%$	$A^+_{PAM}$
$0,50\% < PAM \leq 1,0\%$	$A_{PAM}$
$1,0\% < PAM \leq 1,5\%$	$B_{PAM}$
$1,5\% < PAM \leq 2,5\%$	$C_{PAM}$
$2,5\% < PAM \leq 3,5\%$	$D_{PAM}$
$3,5\% < PAM \leq 4,5\%$	$E_{PAM}$
$4,5\% < PAM \leq 7,5\%$	$F_{PAM}$
$7,5\% \leq PAM$	$G_{PAM}$

## CALCOLO INDICE DI SICUREZZA

$$IS - V = \frac{PGA_C}{PGA_D} = \frac{0.5 \times 0.145g}{0.145g} = 0.5$$

Indice di Sicurezza (IS-V)	Classe IS-V
$100\% < IS-V$	$A^+$
$100\% \leq IS-V < 80\%$	$A$
$80\% \leq IS-V < 60\%$	$B$
$60\% \leq IS-V < 45\%$	$C$
$45\% \leq IS-V < 30\%$	$D$
$30\% \leq IS-V < 15\%$	$E$
$IS-V \leq 15\%$	$F$



**CLASSE DI RISCHIO E**



**DA G A E: PASSAGGIO 2 CLASSI DI RISCHIO**

# ESEMPIO DI INTERVENTO: SISMABONUS

## ALLEGATO B

ASSEVERAZIONE AI SENSI DELL'ART. 4 COMMA 1 DEL DECRETO MINISTERIALE 65/2017

### CLASSIFICAZIONE SISMICA DELLA COSTRUZIONE

situata nel COMUNE DI \_\_\_\_\_ a) (al seguente/i indirizzo/i)

risortita al catasto al Foglio n. \_\_\_\_\_ Particella/e n. \_\_\_\_\_ sub. n. \_\_\_\_\_

Coordinate geografiche (latitudine, longitudine) della costruzione ( WGS 84 - gradi decimali - fusi 23-32)			
Spazio 1	Lat.	Lon.	Fuso <input type="checkbox"/>
Spazio 2	Lat.	Lon.	Fuso <input type="checkbox"/>

Il sottoscritto \_\_\_\_\_ nato a \_\_\_\_\_  
 \_\_\_\_\_ residente a \_\_\_\_\_ in \_\_\_\_\_  
 \_\_\_\_\_ n. \_\_\_\_\_ C.F. \_\_\_\_\_ iscritto  
 all'Ordine \_\_\_\_\_ della Prov. di \_\_\_\_\_ n. iscritt. \_\_\_\_\_  
 \_\_\_\_\_ consapevole delle responsabilità penali e disciplinari in caso di menzogne dichiaratorie;

#### PREMESSO

- che è in possesso dei requisiti richiesti dall'art. 3 del Decreto Ministeriale n. 65 del 20/02/2017
- che opera nella qualità di tecnico incaricato di effettuare<sup>(1)</sup>
  - la Classificazione del Rischio Sismico dello stato di fatto della costruzione sopra indicata;
  - il progetto per la riduzione del Rischio sismico della costruzione sopra indicata e la relativa Classificazione del Rischio Sismico conseguente l'intervento progettato;

ASSEVERA

LA SEGUENTE DICHIARAZIONE

Dalle analisi della costruzione emerge quanto segue:

#### STATO DI FATTO (prima dell'intervento)

- Classe di rischio della costruzione<sup>(2)</sup>: A+  A  B  C  D  E  F  G  H
  - Valore dell'indice di sicurezza strutturale (S-V)<sup>(3)</sup>: 21 %
  - Valore della Perdita Annuo Medio (PAM)<sup>(4)</sup>: 8.22 %
  - Linea Guida, utilizzata come base di riferimento per le valutazioni, approvata con D.M. n. 65 del 20/02/2017 - successivi aggiornamenti del \_\_\_/\_\_\_/20\_\_\_
  - classe di rischio attribuita utilizzando il metodo: convenzionale  semplificato
- si allega la relazione illustrativa dell'attività conoscitiva svolta e dei risultati raggiunti;

#### STATO CONSEGUENTE L'INTERVENTO PROGETTATO<sup>(5)</sup>

- Classe di rischio della costruzione<sup>(2)</sup>: A+  A  B  C  D  E  F  G  H
  - Valore dell'indice di sicurezza strutturale (S-V)<sup>(3)</sup>: 50 %
  - Valore della Perdita Annuo Medio (PAM)<sup>(4)</sup>: 3.95 %
  - Linea Guida, utilizzata come base di riferimento per le valutazioni, approvata con D.M. n. 65 del 20/02/2017 - successivi aggiornamenti del \_\_\_/\_\_\_/20\_\_\_
  - classe di rischio attribuita utilizzando il metodo: convenzionale  semplificato
  - estratti del Deposito/Autorizzazione al Genio Civile, ai sensi delle autorizzazioni in zona sismica, n. \_\_\_\_\_ del \_\_\_/\_\_\_/20\_\_\_
- si allega la relazione illustrativa dell'attività conoscitiva svolta e dei risultati raggiunti, inerenti la valutazione relativa alla situazione post-intervento;

#### EFFETTO DELLA MITIGAZIONE DEL RISCHIO CONSIGUITO MEDIANTE L'INTERVENTO PROGETTATO<sup>(6)</sup>

Gli interventi strutturali progettati consentono una riduzione del Rischio Sismico della costruzione ed il passaggio di un numero di Classi di Rischio, rispetto alla situazione ante-opera, pari a: n. 3 classe  n. 2 o più classi

Già

l'intervento



**Detrazione all'80%**

# LA CLASSIFICAZIONE DEL RISCHIO SISMICO DELLE COSTRUZIONI

## METODO SEMPLIFICATO

Quando la Classe di Rischio è stata assegnata all'edificio mediante il metodo semplificato, è possibile ritenere valido il passaggio alla Classe di Rischio immediatamente superiore solo quando siano soddisfatte alcune condizioni.



**Detrazione al 70%**

# INTERVENTI - METODO SEMPLIFICATO

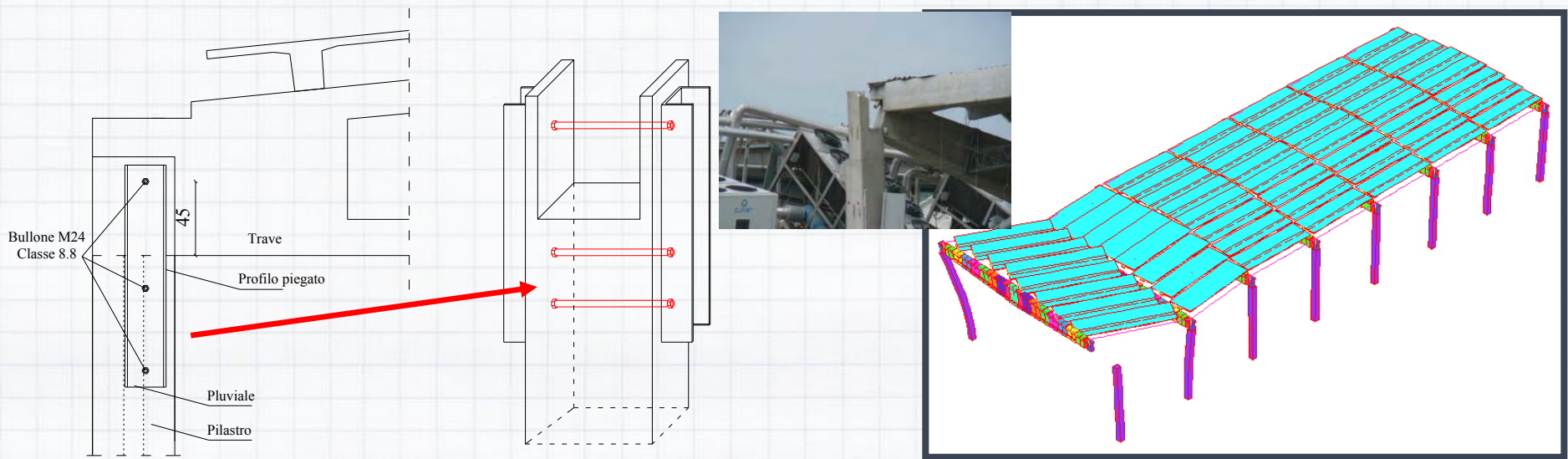
Nell'ambito delle costruzioni destinate ad attività produttive, per le **strutture assimilabili ai capannoni industriali** è possibile ritenere valido il passaggio alla Classe di Rischio immediatamente superiore eseguendo solamente interventi locali di rafforzamento, anche in assenza di una preventiva attribuzione della Classe di Rischio, se sono soddisfatte le prescrizioni nel seguito elencate, volte ad eliminare sulla costruzione tutte, ove presenti, le carenze seguenti:



# STRUTTURE ASSIMILABILI AI CAPANNONI INDUSTRIALI

- carenze nelle unioni tra elementi strutturali (ad es. trave-pilastro e copertura-travi), rispetto alle azioni sismiche da sopportare e, comunque, volti a realizzare sistemi di connessione anche meccanica per le unioni basate in origine soltanto sull'attrito;

unioni tra elementi strutturali: travi - pilastri



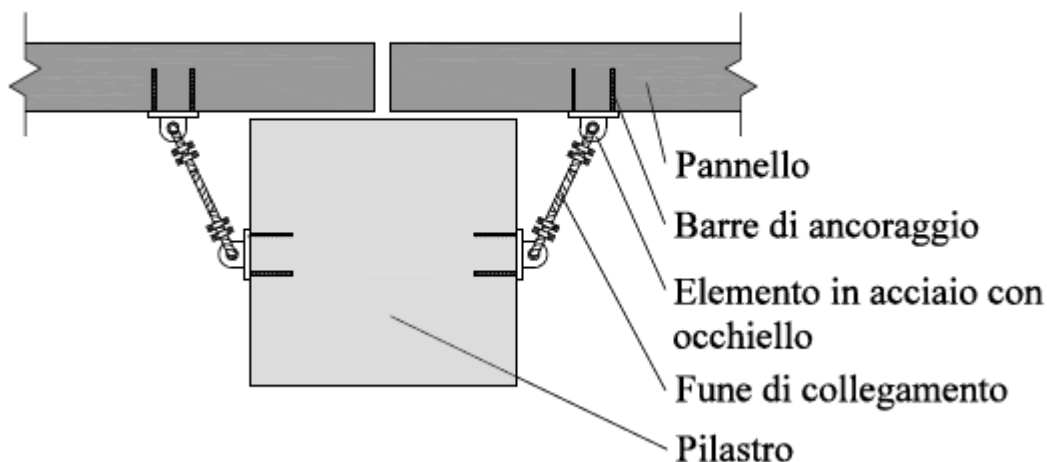
unioni tra elementi strutturali: copertura-travi



# STRUTTURE ASSIMILABILI AI CAPANNONI INDUSTRIALI

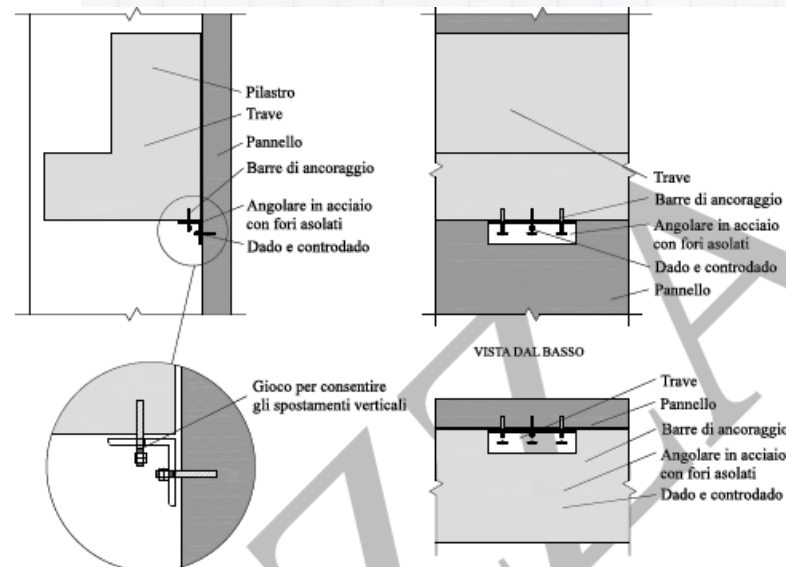
- carenza della connessione tra il sistema di tamponatura esterna degli edifici prefabbricati (pannelli prefabbricati in calcestruzzo armato ed alleggeriti) e la struttura portante;

VISTA IN PIANTA



## COLLEGAMENTO DI PANNELLI ORIZZONTALI MEDIANTE FUNI

## COLLEGAMENTO DI PANNELLI VERTICALI MEDIANTE SQUADRETTE IN ACCIAIO



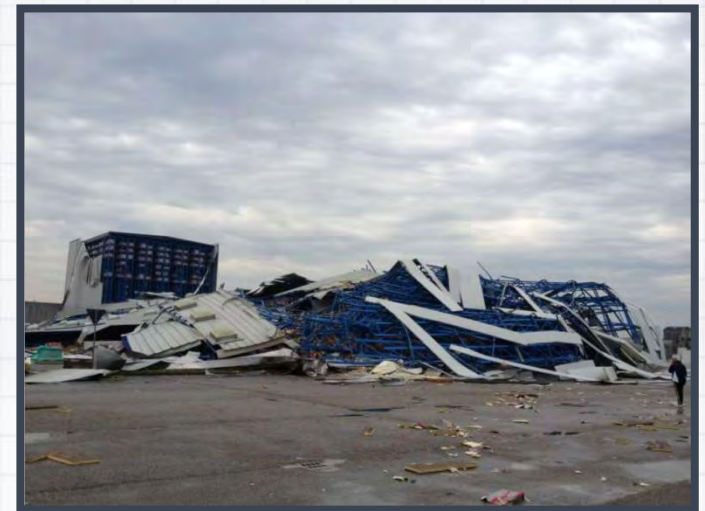
# STRUTTURE ASSIMILABILI AI CAPANNONI INDUSTRIALI

- carenza di stabilità dei sistemi presenti internamente al capannone industriale, quali macchinari, impianti e/o scaffalature, tipicamente contenuti negli edifici produttivi, che possono indurre danni alle strutture che li ospitano, in quanto privi di sistemi di controventamento o perché indotti al collasso dal loro contenuto.



**INTERAZIONE DEGLI IMPIANTI  
CON LE STRUTTURE O  
MANCATA  
CONTROVENTATURA DELLE  
SCAFFALATURE**

Danneggiamento della  
scaffalatura con conseguente  
perdita del materiale  
contenuto





# STRUTTURE ASSIMILABILI AI CAPANNONI INDUSTRIALI

Di fatto, quindi, anche per tali costruzioni è necessario rimuovere le cause che possano dare luogo all'attivazione di meccanismi locali che, a cascata, potrebbero generare il collasso dell'immobile.

Nell'intervenire su tali costruzioni è comunque opportuno che il dimensionamento dei collegamenti avvenga con riferimento al criterio di **gerarchia delle resistenze**, adottando collegamenti duttili, prevedendo sistemi di ancoraggio efficaci, e pertanto lontani dai lembi esterni degli elementi, e idonei sistemi anti caduta/ribaltamento, laddove non si riesca a limitare in altro modo gli spostamenti.

**VERIFICHE DEI COLLEGAMENTI**

**IN ACCORDO AL**

**METODO CONVENZIONALE**

# VERIFICHE DEI COLLEGAMENTI

Tab. 7.3.III – Stati limite di elementi strutturali primari, elementi non strutturali e impianti

STATI LIMITE		CU I	CU II			CU III e IV		
		ST	ST	NS	IM	ST	NS	IM <sup>(*)</sup>
SLE	SLO					RIG		FUN
	SLD	RIG	RIG			RES		
SLU	SLV	RES	RES	STA	STA	RES	STA	STA
	SLC		DUT <sup>(**)</sup>			DUT <sup>(**)</sup>		

LA DOMANDA DERIVA DALLA CONCEZIONE STRUTTURALE DELL'EDIFICIO CHE DEVE ANTICIPARE LE ROTTURE DUTTILI DELLE ZONE DISSIPATIVE

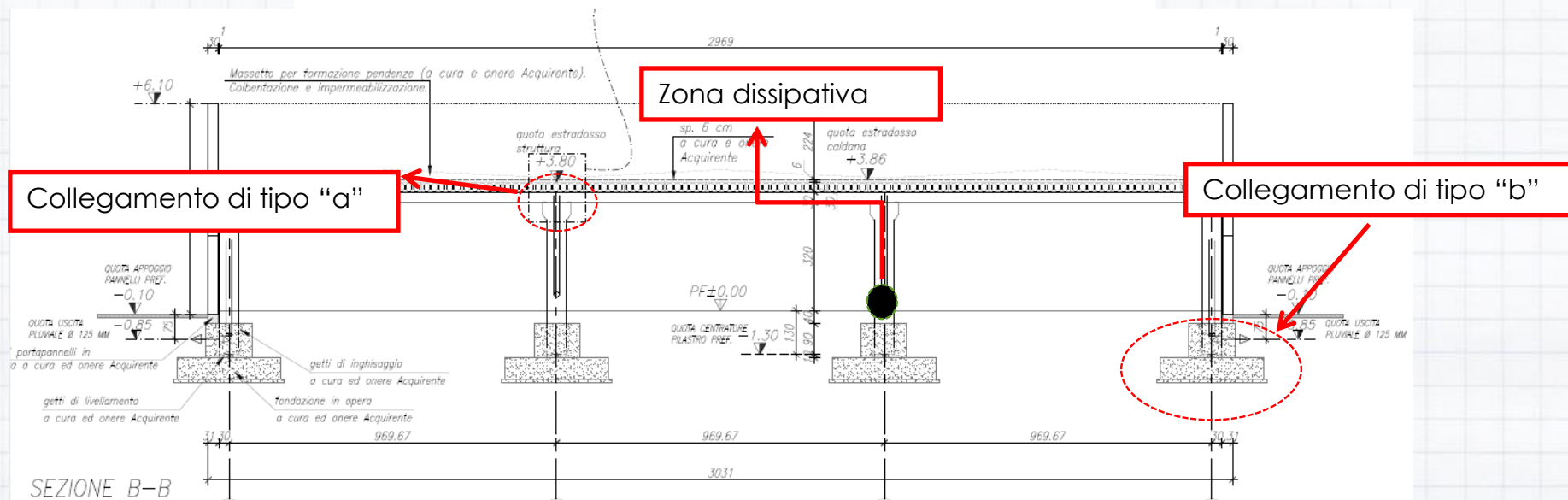
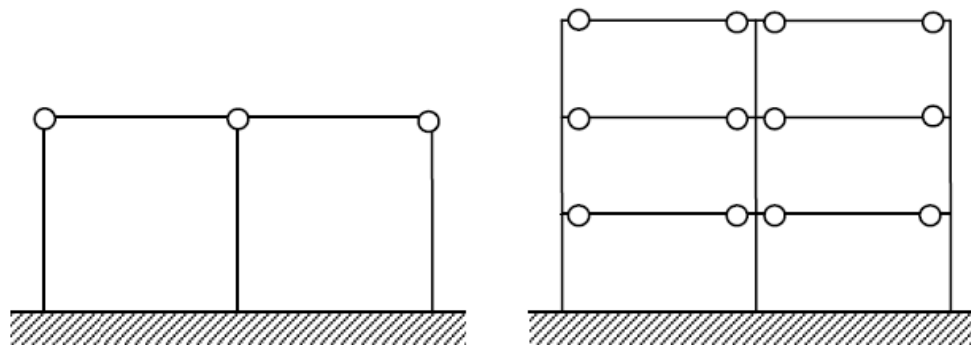
$$E_D \leq R_D$$

CAPACITA' IN  
SPOSTAMENTO

CAPACITA' IN  
RESISTENZA

# **CALCOLO DELLA DOMANDA NEI COLLEGAMENTI TRAVE-PILASTRO**

# STRUTTURE A TELAIO CON COLLEGAMENTI A CERNIERA



Per strutture a pilastri incastrati alla base e orizzontamenti collegati ad essi, il collegamento tra pilastro ed elemento orizzontale deve essere di tipo cerniera (**rigida o elastica**). Le travi prefabbricate in semplice appoggio devono essere strutturalmente connesse ai pilastri o alle pareti (di supporto). **Le connessioni devono assicurare la trasmissione delle forze orizzontali nella situazione sismica di progetto senza fare affidamento sull'attrito.**

# TIPOLOGIE DI COLLEGAMENTI

In caso di collegamenti tra elementi prefabbricati di **natura non monolitica**, che influenzino in modo sostanziale il comportamento statico dell'organismo strutturale, e quindi anche la sua risposta sotto azioni sismiche, sono possibili le tre situazioni seguenti, a ciascuna delle quali deve corrispondere un opportuno criterio di dimensionamento:

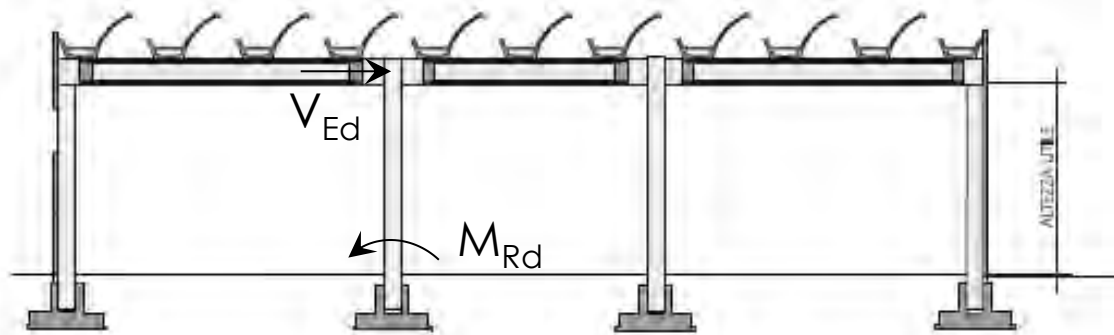
- a) collegamenti situati al di fuori delle previste zone dissipative, che quindi non influiscono sulle capacità dissipative della struttura;
- b) collegamenti situati in prossimità delle previste zone dissipative alle estremità degli elementi prefabbricati, ma sovradimensionati in modo tale da non pregiudicare la plasticizzazione delle zone dissipative stesse;
- c) collegamenti situati nelle previste zone dissipative alle estremità degli elementi prefabbricati, dotati delle necessarie caratteristiche in termini di duttilità e di quantità di energia dissipabile.

# PROGETTAZIONE IN CAPACITA'

Tab. 7.2.I - Fattori di sovraresistenza  $\gamma_{Ra}$  (fra parentesi quadre è indicato il numero dell'equazione corrispondente)

Tipologia strutturale	Elementi strutturali	Progettazione in capacità	$\gamma_{Ra}$	
			CD''A''	CD''B''
C.a. gettata in opera	Travi (§ 7.4.4.1.1)	Taglio	1,20	1,10
	Pilastri (§ 7.4.4.2.1)	Pressoflessione [7.4.4]	1,30	1,30
		Taglio [7.4.5]	1,30	1,10
	Nodi trave-pilastro (§ 7.4.4.3.1)	Taglio [7.4.6-7, 7.4.11-12]	1,20	1,10
	Pareti (§ 7.4.4.5.1)	Taglio [7.4.13-14]	1,20	-
C.a. prefabbricata a struttura intelaiata	Collegamenti di tipo a) (§ 7.4.5.2.1)	Flessione e taglio	1,20	1,10
	Collegamenti di tipo b) (§ 7.4.5.2.1)	Flessione e taglio	1,35	1,20
C.a. prefabbricata con pilastri incastrati alla base e orizzontamenti incernierati	Collegamenti di tipo fisso (§ 7.4.5.2.1)	Taglio	1,35	1,20

# CALCOLO DELLA DOMANDA NEI COLLEGAMENTI TRAVE-PILASTRO PER STRUTTURE MONO-PIANO

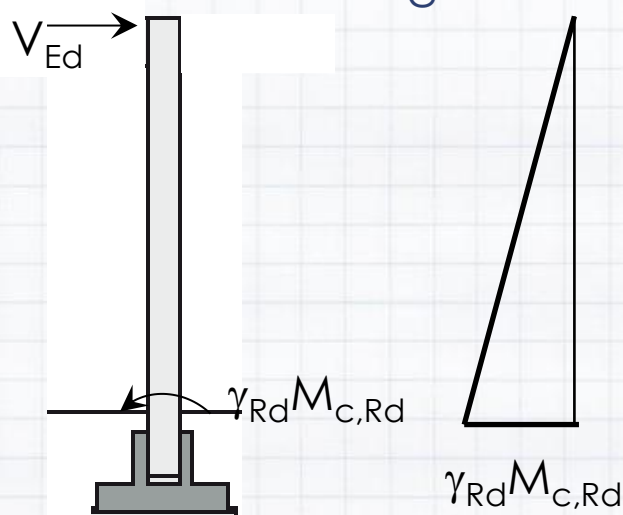


$$V_{Ed} = \gamma_{Rd} \cdot \frac{M_{c,Rd}}{L_p}$$

C.a. prefabbricata con pilastri incastrati alla base e orizzontamenti incernierati	Collegamenti di tipo fisso (§ 7.4.5.2.1)	Taglio	1,35	1,20
---	---	--------	------	------

Diagramma momento

Diagramma taglio

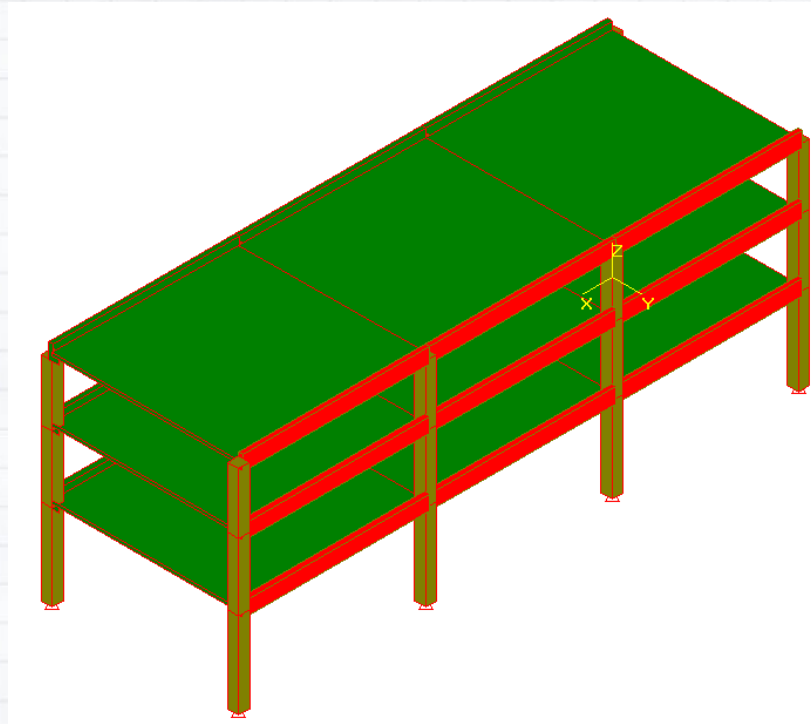


Per le strutture monopiano, la resistenza a taglio dei collegamenti a cerniera non deve essere inferiore alla forza orizzontale necessaria per indurre nella sezione di base del pilastro un momento flettente pari al momento resistente ultimo, moltiplicata per un fattore di sovraresistenza  $\gamma_{Rd}$



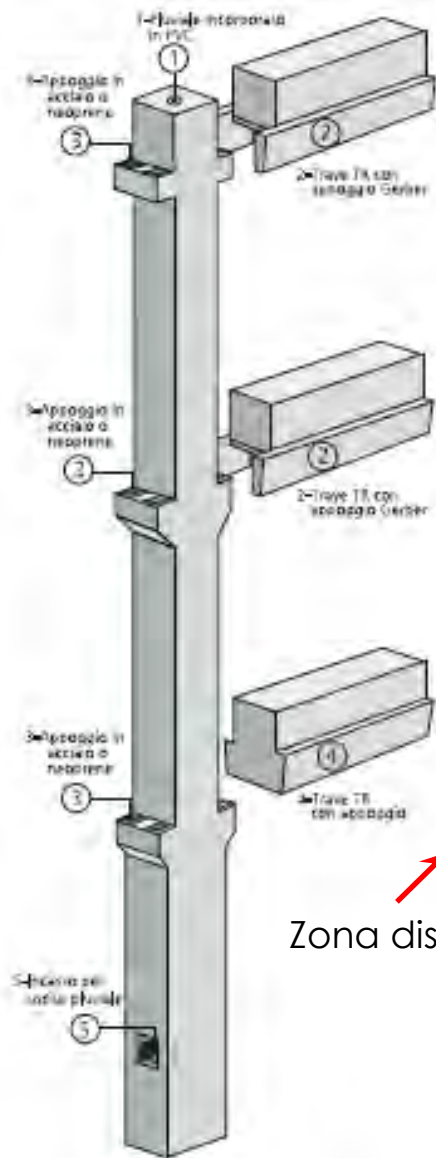
# CALCOLO DELLA DOMANDA NEI COLLEGAMENTI TRAVE-PILASTRO PER STRUTTURE PLURI-PIANO

Per le strutture pluripiano, i collegamenti a cerniera devono essere dimensionati nei confronti della forza di piano in equilibrio con il diagramma del taglio.

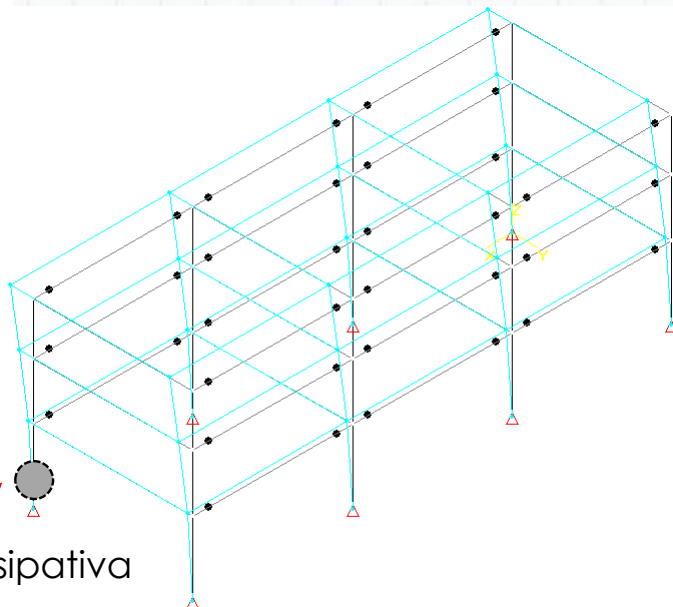


# CALCOLO DELLA DOMANDA NEI COLLEGAMENTI TRAVE-PILASTRO PER STRUTTURE PLURI-PIANO

Per strutture a comportamento dissipativo con pilastri pluripiano incastrati alla base e con travi incernierate ai pilastri stessi, deve essere considerato l'incremento del taglio dovuto agli effetti dei modi superiori.

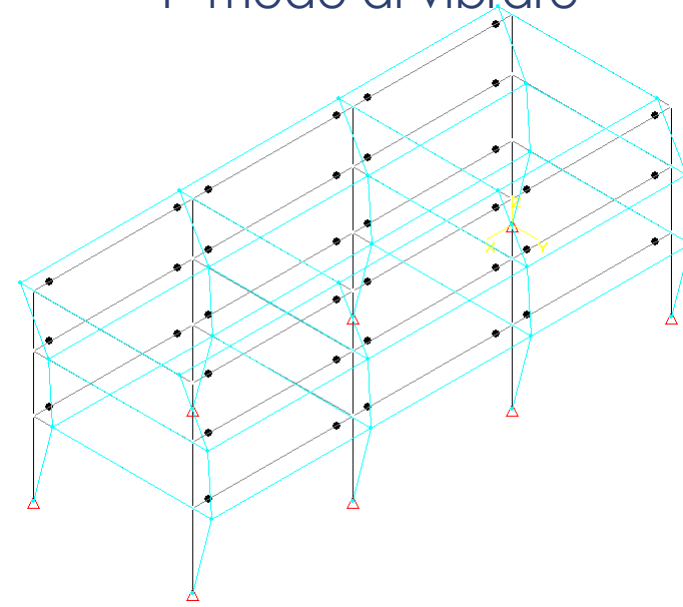


1° modo di vibrare



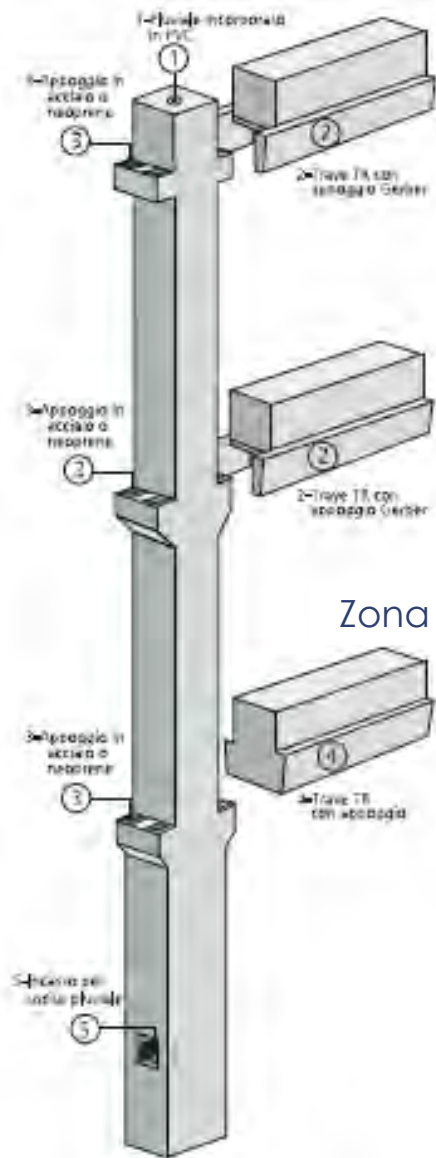
Il 1° modo di vibrare produce i maggiori sforzi in corrispondenza della zona dissipativa

4° modo di vibrare

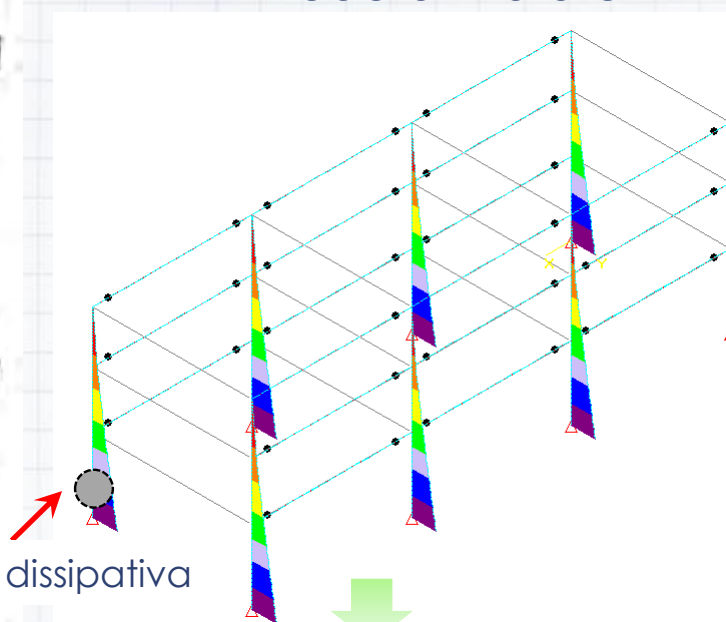


Il 4° modo di vibrare produce i maggiori sforzi in zone non dissipative

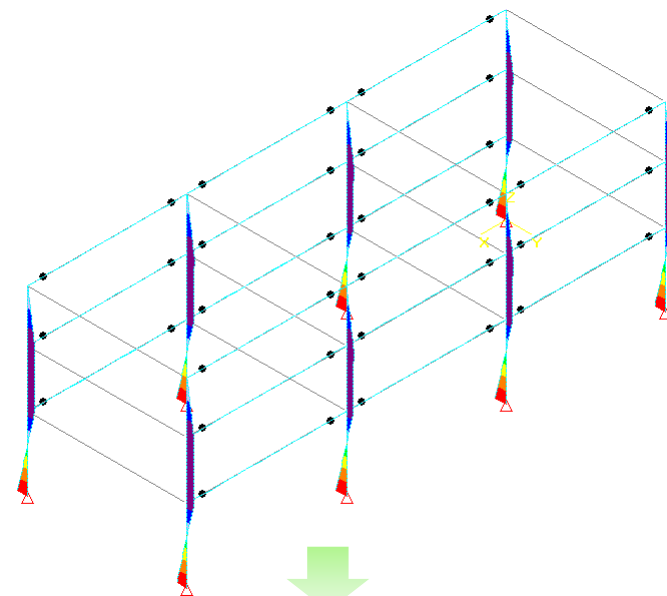
# CALCOLO DELLA DOMANDA IN ACCORDO ALLA GERARCHIA DELLE RESISTENZE – TELAI PLURIPIANO



1° modo di vibrare

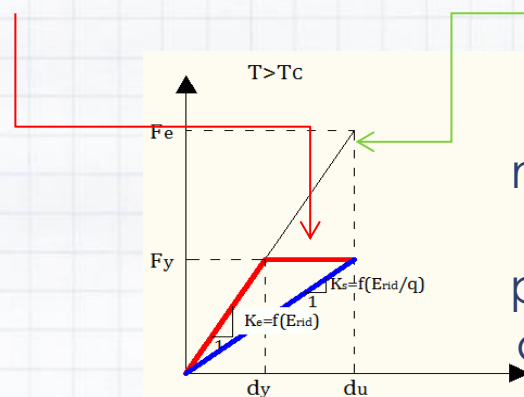


4° modo di vibrare



Sforzi calcolati nell'ipotesi di comportamento duttile

Sforzi calcolati nell'ipotesi di comportamento elastico



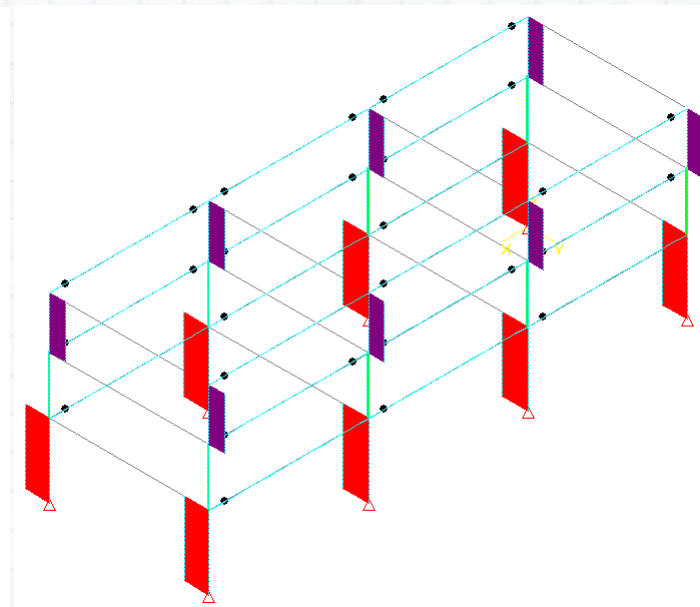
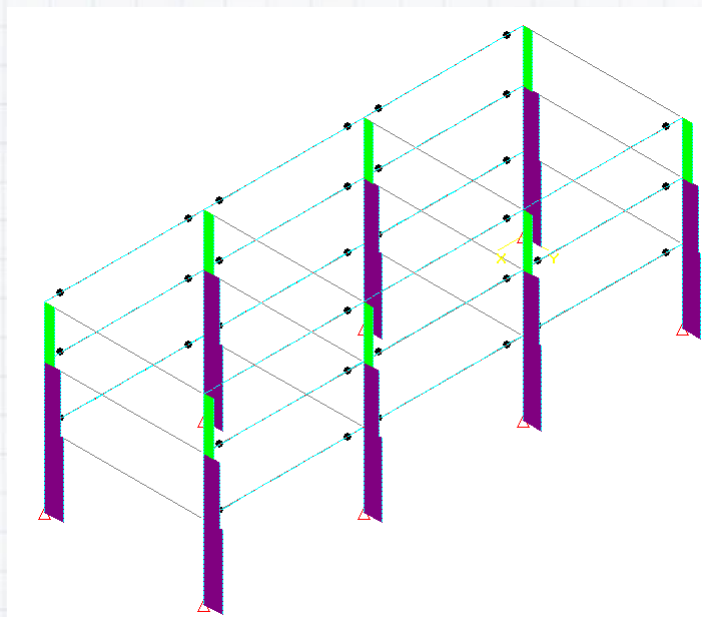
Gli sforzi associati al 4° modo di vibrare valutati con SRA e spettro di progetto devono essere amplificati del fattore  $q$

# CALCOLO DELLA DOMANDA IN ACCORDO ALLA GERARCHIA DELLE RESISTENZE – TELAI PLURIPIANO

1° modo di vibrare

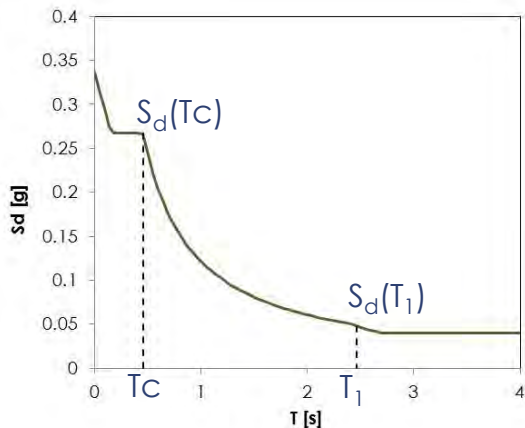
4° modo di vibrare

Sforzo di taglio da considerare



$$V_E = \sqrt{V_{E1}^2 + q \cdot V_{E2}^2}$$

Il contributo alla risposta sismica del 4° modo può essere espresso in funzione di quello del 1° modo con la seguente espressione:



$$V_{E2} = \sqrt{0.1} \frac{S_d(T_C)}{S_d(T_1)} \cdot V_{E1}$$

# CALCOLO DELLA DOMANDA IN ACCORDO ALLA GERARCHIA DELLE RESISTENZE – TELAI PLURIPIANO

$$V_{E2} = \sqrt{0.1} \frac{S_d(T_C)}{S_d(T_1)} \cdot V_{E1}$$

Sostituendo si ottiene pertanto:

$$V_E = \sqrt{V_{E1}^2 + (q \cdot V_{E2})^2} = \sqrt{V_{E1}^2 + \left( q \cdot \sqrt{0.1} \frac{S_d(T_C)}{S_d(T_1)} \cdot V_{E1} \right)^2}$$

Il taglio corrispondente alla formazione della cerniera plastica alla base del pilastro sarà associato al primo modo di vibrare, per tenere conto dei coefficienti di sovra-resistenza si può scrivere come segue

$$\gamma_{Rd} \cdot \frac{M_{Rd}}{M_{Ed}} \cdot V_{E1}$$

Sostituendo questa espressione si ricava

$$\begin{aligned} V_{Ed} &= \sqrt{\left( \gamma_{Rd} \cdot \frac{M_{Rd}}{M_{Ed}} \cdot V_{E1} \right)^2 + \left( q \cdot \sqrt{0.1} \frac{S_d(T_C)}{S_d(T_1)} \cdot V_{E1} \right)^2} = \\ &= q \cdot V_{E1} \sqrt{\left( \frac{\gamma_{Rd}}{q} \cdot \frac{M_{Rd}}{M_{Ed}} \right)^2 + \left( \sqrt{0.1} \frac{S_d(T_C)}{S_d(T_1)} \right)^2} \end{aligned}$$

# CALCOLO DELLA DOMANDA IN ACCORDO ALLA GERARCHIA DELLE RESISTENZE – TELAI PLURIPIANO

Pertanto nel caso di pilastri pluripiano la domanda di taglio va incrementata del seguente fattore:

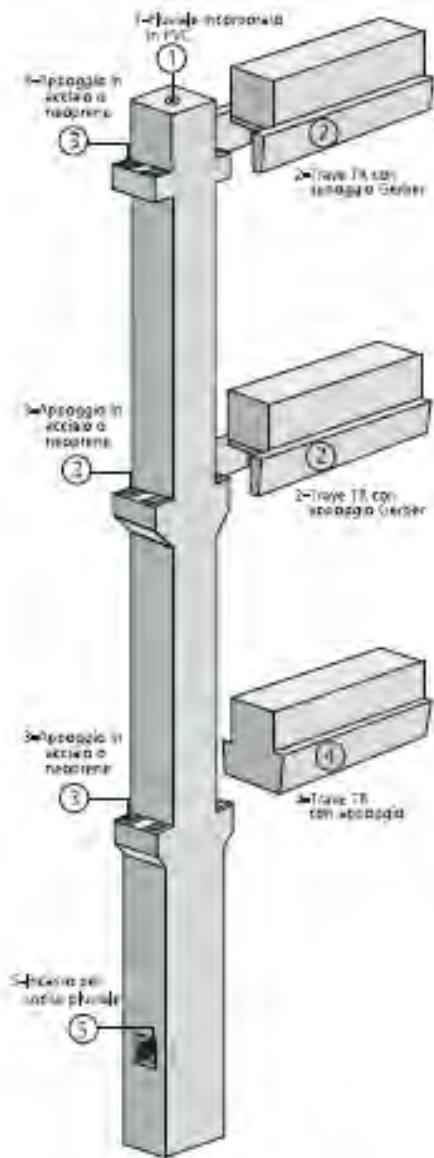
$$1.5 \leq q \sqrt{\left( \frac{\gamma_{Rd}}{q} \cdot \frac{M_{Rd}}{M_{Ed}} \right)^2 + 0.1 \left( \frac{S_d(T_C)}{S_d(T_1)} \right)^2} \leq q$$

Tab. 7.2.1 - Fattori di sovreresistenza  $\gamma_{Rd}$  (fra parentesi quadre è indicato il numero dell'equazione corrispondente)

Tipologia strutturale	Elementi strutturali	Progettazione in capacità	$\gamma_{Rd}$	
			CD "A"	CD "B"
C.a. gettata in opera	Travi (§ 7.4.4.1.1)	Taglio	1,20	1,10
	Pilastri (§ 7.4.4.2.1)	Pressoflessione [7.4.4]	1,30	1,30
		Taglio [7.4.5]	1,30	1,10
	Nodi trave-pilastro (§ 7.4.4.3.1)	Taglio [7.4.6-7, 7.4.11-12]	1,20	1,10
	Pareti (§ 7.4.4.5.1)	Taglio [7.4.13-14]	1,20	-
C.a. prefabbricata a struttura intelaiata	Collegamenti di tipo a) (§ 7.4.5.2.1)	Flessione e taglio	1,20	1,10
	Collegamenti di tipo b) (§ 7.4.5.2.1)	Flessione e taglio	1,35	1,20
C.a. prefabbricata con pilastri incastrati alla base e orizzontamenti incernierati	Collegamenti di tipo fisso (§ 7.4.5.2.1)	Taglio	1,35	1,20



Dal diagramma del taglio sui pilastri si ottengono le taglianti di piano da applicare ai collegamenti.

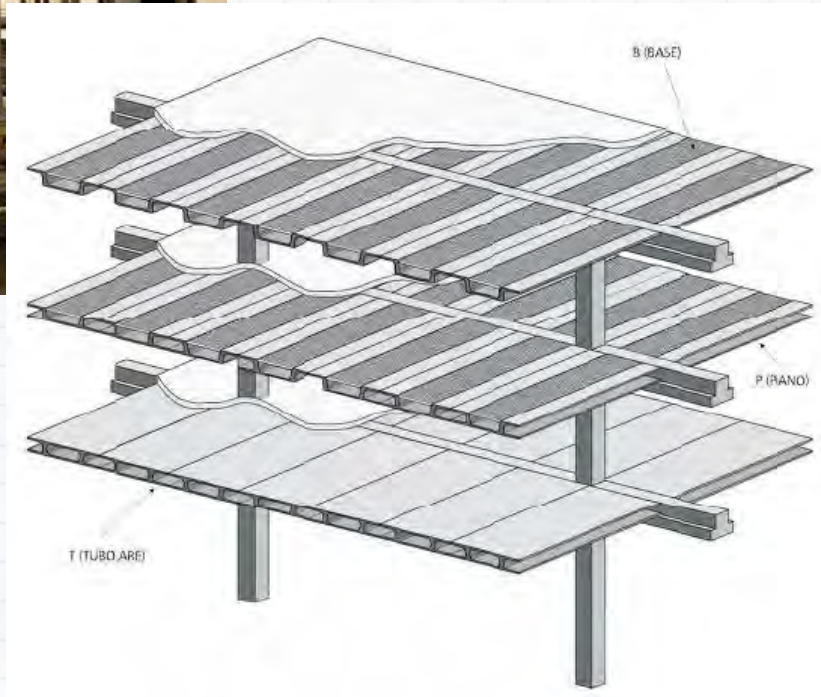


# **CALCOLO DELLA DOMANDA NEI COLLEGAMENTI TRAVE-TEGOLO**

# DIAFRAMMI



Gli impalcati resi rigidi grazie al getto della soletta collaborante per mettono il trasferimento delle taglianti di piano a tutti gli elementi sismo-resistenti

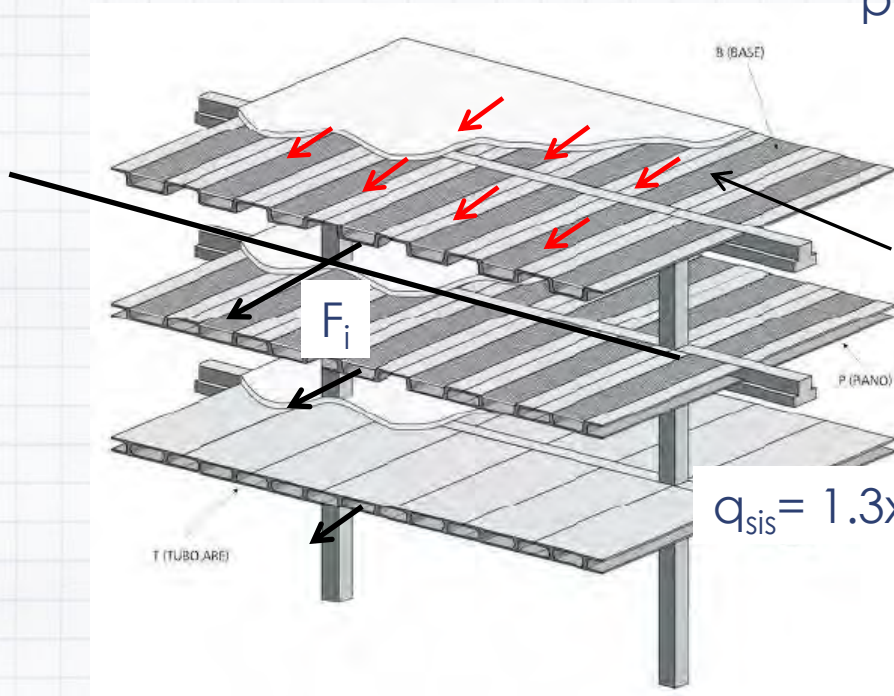




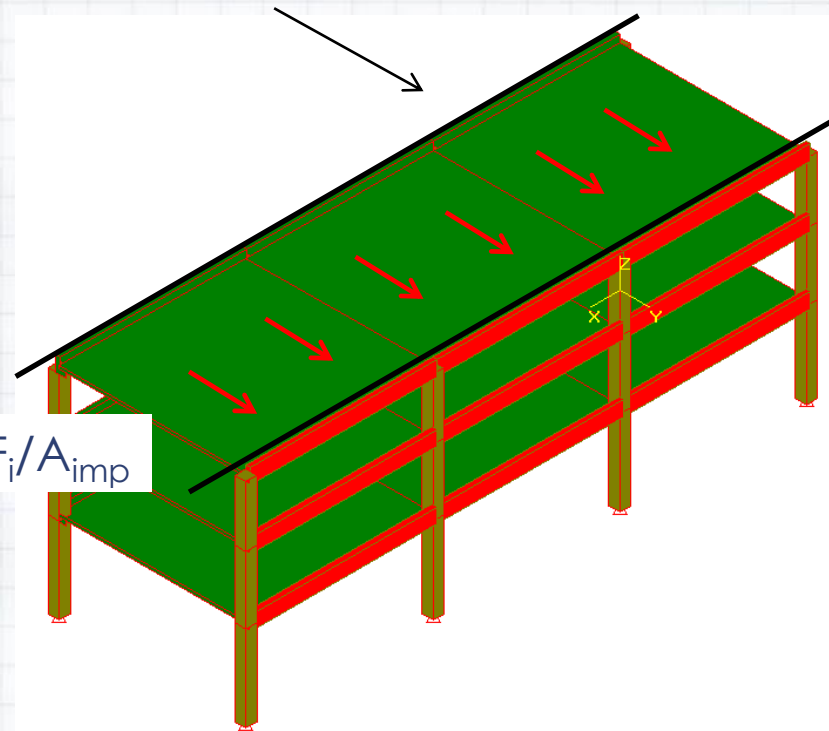
# DIAFRAMMI

Le forze di trazione devono essere portate da apposite armature disposte lungo il perimetro del diaframma e nelle connessioni interne con gli altri elementi prefabbricati. Se si prevede una cappa di calcestruzzo armato gettato in opera, dette armature possono essere posizionate nella cappa stessa.

armature disposte lungo il perimetro del diaframma

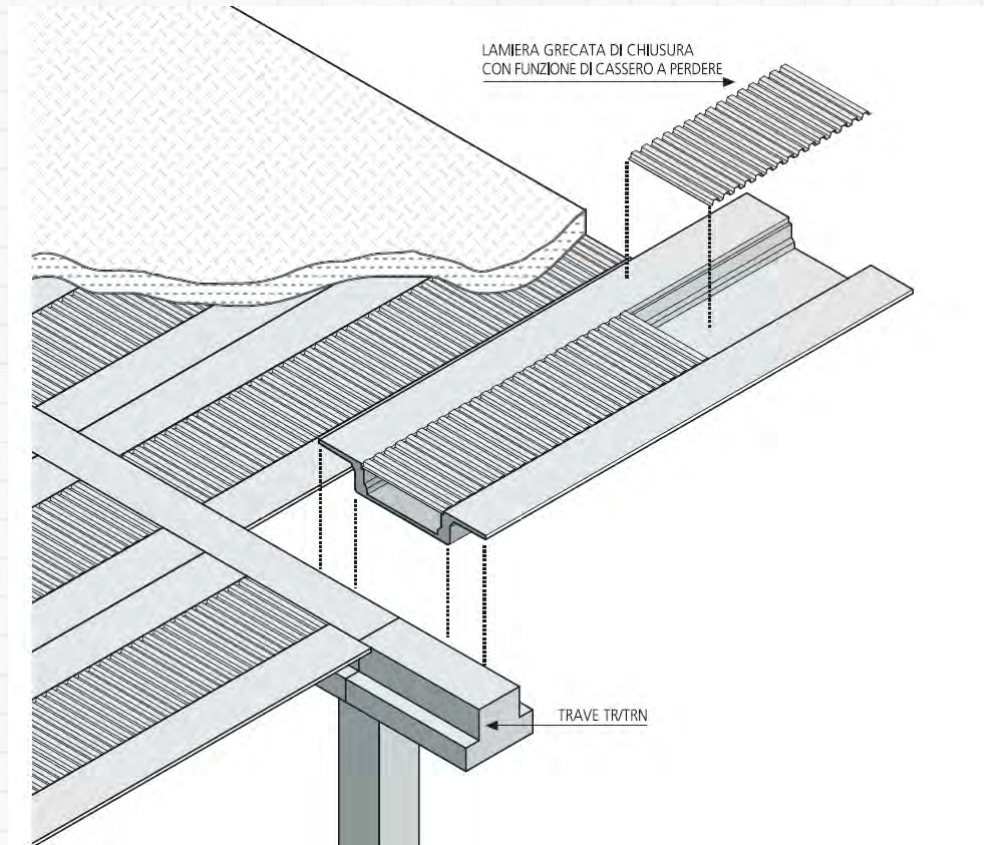


$$q_{sis} = 1.3 \times F_i / A_{imp}$$



# DIAFRAMMI

Gli elementi di sostegno, sia al di sotto sia al di sopra del diaframma, devono essere adeguatamente connessi ad esso; a tal fine non si considerano le forze di attrito dovute alle forze di compressione esterne. Per le strutture a comportamento dissipativo, le forze di taglio lungo le connessioni piastra-piastra o piastra-trave devono essere moltiplicate per un **fattore maggiorativo pari a 1,30**.

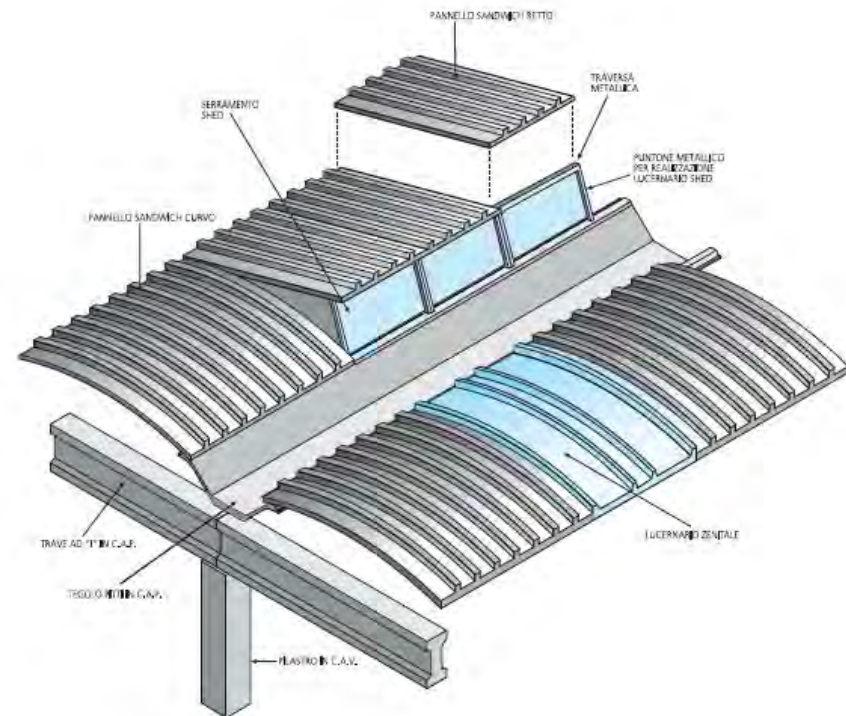


# DIAFRAMMI: ALCUNI ASPETTI DI MODELLAZIONE

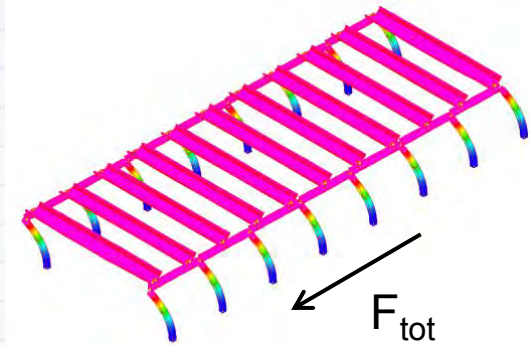
A meno di specifiche valutazioni e purché le aperture presenti non ne riducano significativamente la rigidità, gli orizzontamenti piani possono essere considerati infinitamente rigidi nel loro piano medio a condizione che siano realizzati in calcestruzzo armato, oppure in latero-cemento con soletta in calcestruzzo armato di almeno 40 mm di spessore, o in struttura mista con soletta in calcestruzzo armato di almeno 50 mm di spessore collegata agli elementi strutturali in acciaio o in legno da connettori a taglio opportunamente dimensionati;



## MODELLAZIONE A DIAFRAMMA “FLESSIBILE” O “SEMI-RIGIDO” DEI TELAI INCERNIERATI MONOPIANO PREFABBRICATI



# COMPORTAMENTO DEL DIAFRAMMA IN TELAI INCERNIERATI MONOPIANO PREFABBRICATI



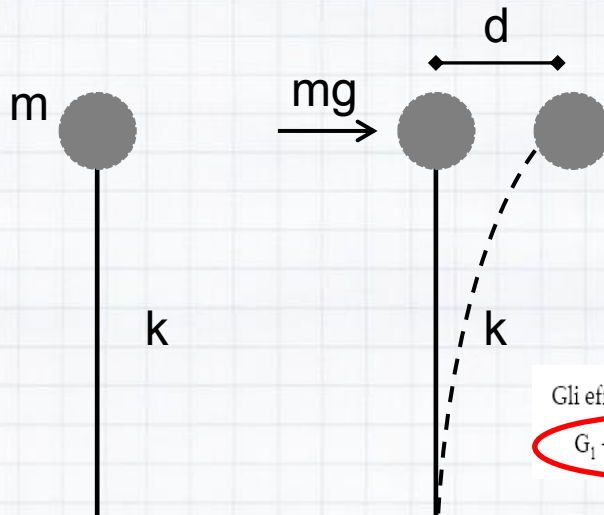
## TAGLIO TOTALE ALLA BASE

$$F_{tot} = W_{tot} \cdot \frac{S_d(T_1)}{g}$$

Per costruzioni civili o industriali che non superino i 40 m di altezza e la cui massa sia distribuita in modo approssimativamente uniforme lungo l'altezza,  $T_1$  (in secondi) può essere stimato, in assenza di calcoli più dettagliati, utilizzando la formula seguente:

$$T_1 = 2\sqrt{d} \quad [7.3.6]$$

dove  $d$  è lo spostamento laterale elastico del punto più alto dell'edificio, espresso in metri, dovuto alla combinazione di carichi [2.5.7] applicata nella direzione orizzontale.



## CALCOLO DEL PERIODO

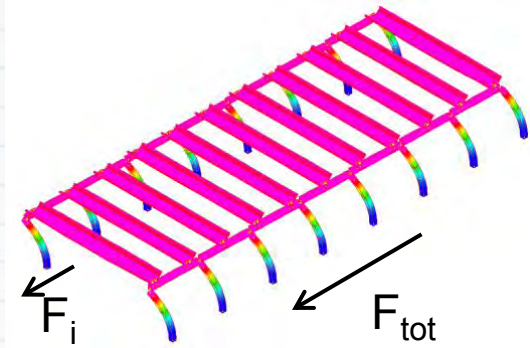
$$T_1 = 2\pi \sqrt{\frac{m}{k}} = 2\pi \sqrt{\frac{mg}{kg}} = \frac{2\pi}{\sqrt{g}} \sqrt{d} \cong 2\sqrt{d}$$

Gli effetti dell'azione sismica saranno valutati tenendo conto delle masse associate ai seguenti carichi gravitazionali:

$$G_1 + G_2 + \sum_j \psi_{2j} Q_{ij}$$

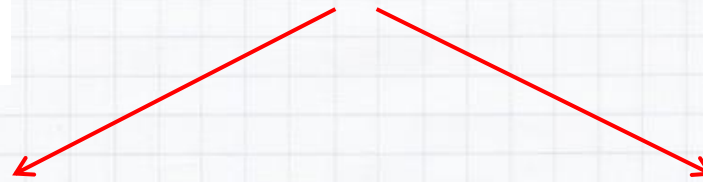
[2.5.7]

# COMPORTAMENTO DEL DIAFRAMMA IN TELAI INCERNIERATI MONOPIANO PREFABBRICATI



TAGLIO TOTALE ALLA BASE

$$F_{\text{tot}} = W_{\text{tot}} \cdot \frac{S_d(T_1)}{g}$$



Diaframma rigido

Ripartizione sollecitazione sui pilastri  
proporzionalmente alle rigidezze

$$F_i = F_{\text{tot}} \cdot \frac{k_i}{\sum k_i}$$

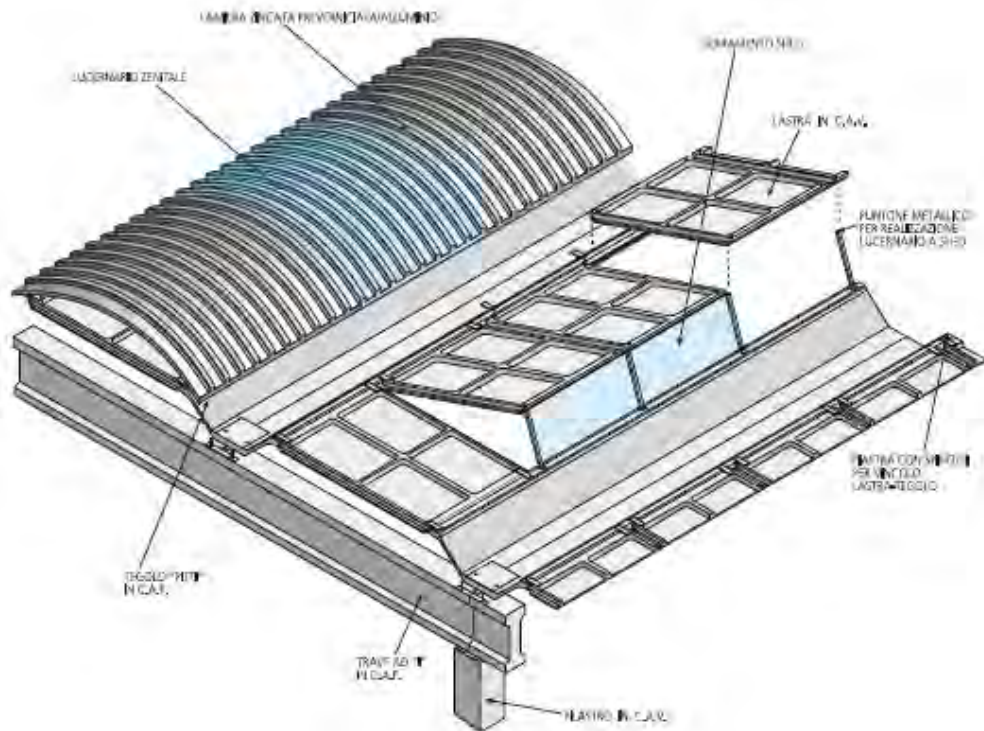
Diaframma flessibile

Ripartizione sollecitazione sui pilastri  
proporzionalmente alle masse

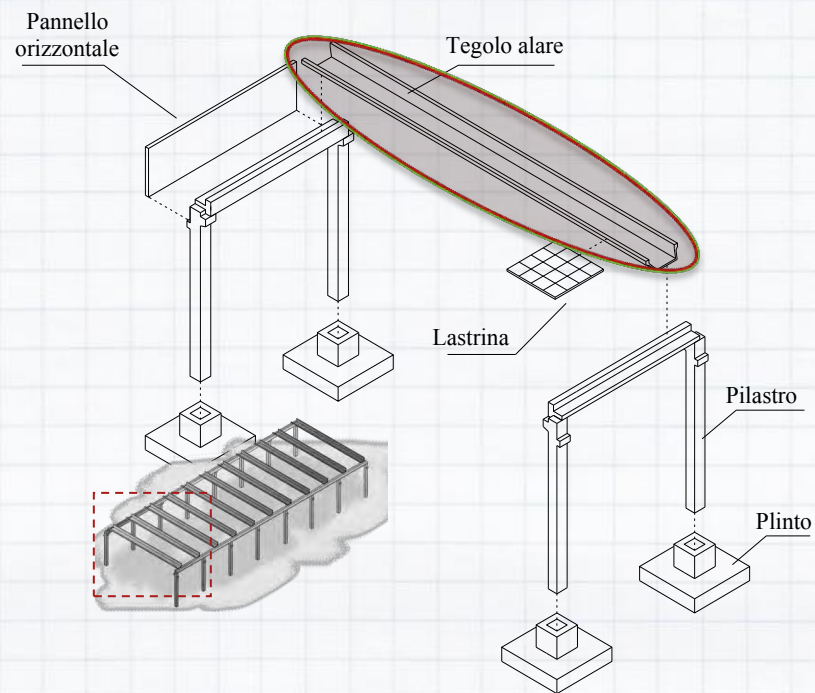
$$F_i = F_{\text{tot}} \cdot \frac{W_i}{\sum W_i}$$

Diaframmi semi rigidi:  
le sollecitazioni dipendono  
dai collegamenti  
trave-tegolo

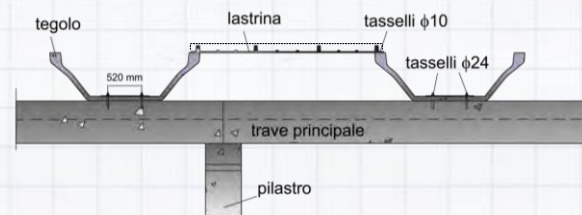
# COMPORTAMENTO DEL DIAFRAMMA IN TELAI INCERNIERATI MONOPIANO PREFABBRICATI



## TEGOLO ALARE



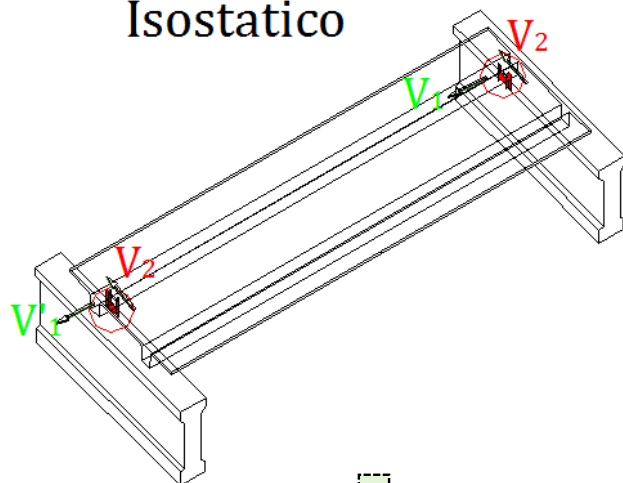
## DETTAGLIO DEI COLLEGAMENTI



# COMPORTAMENTO DEL DIAFRAMMA IN TELAI INCERNIERATI MONOPIANO PREFABBRICATI

Definiamo **isostatico** un sistema di collegamento fra tegolo e trave che non permette la trasmissione di momenti fra tegolo e trave.

Isostatico

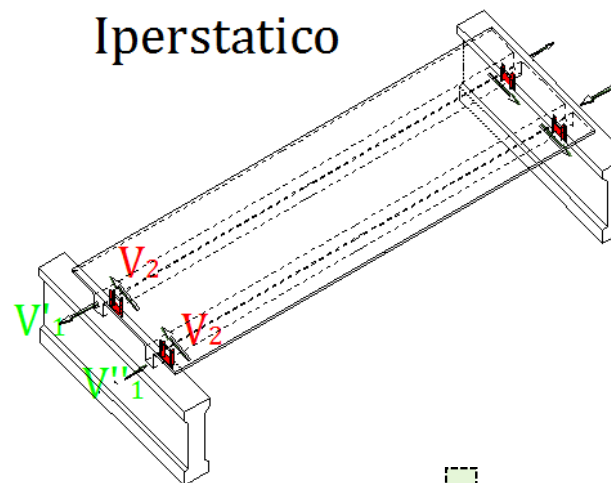


Asse trave



SCHEMA A "BIELLA"

Iperstatico



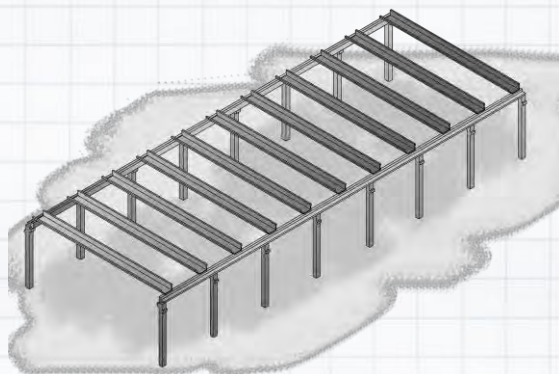
Asse trave



SCHEMA A "INCASTRO"

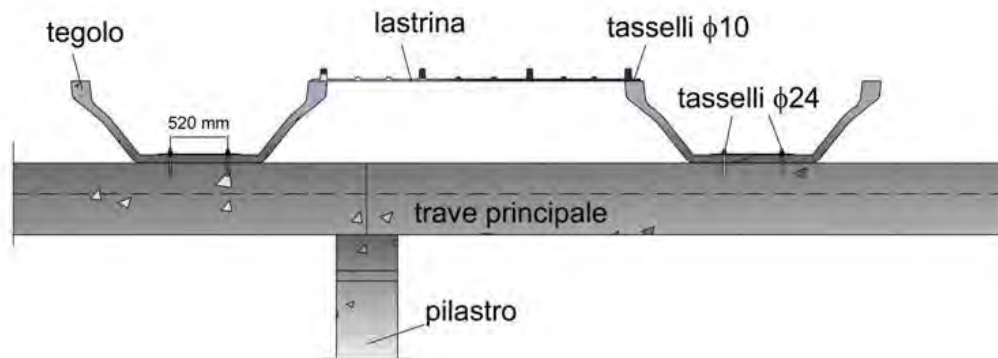
# COMPORTAMENTO DEL DIAFRAMMA IN TELAI INCERNIERATI MONOPIANO PREFABBRICATI

Le sollecitazioni (elevate) nei collegamenti DIPENDONO dalla **rigidezza elastica** assunta per i **collegamenti** in fase di modellazione

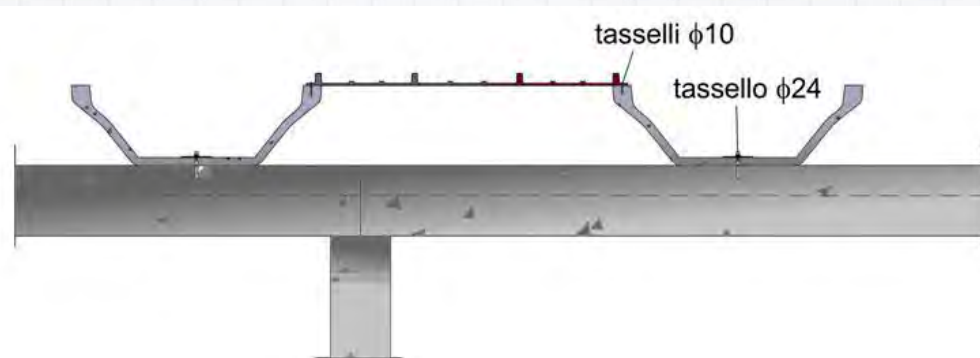


Le sollecitazioni (più modeste) nei collegamenti NON DIPENDONO dalla **rigidezza elastica** assunta per i **collegamenti**

## COLLEGAMENTO IPERSTATICO



## COLLEGAMENTO ISOSTATICO



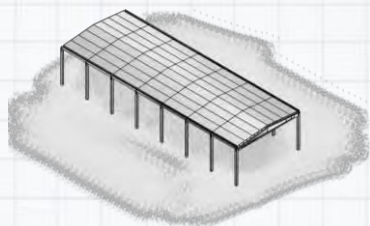


# COLLEGAMENTO TRAVE - TEGOLO

A causa dell'iperstaticità del sistema di copertura le sollecitazioni sui collegamenti derivanti dall'analisi modale con spettro di risposta **NON** corrispondono alle forze di inerzia



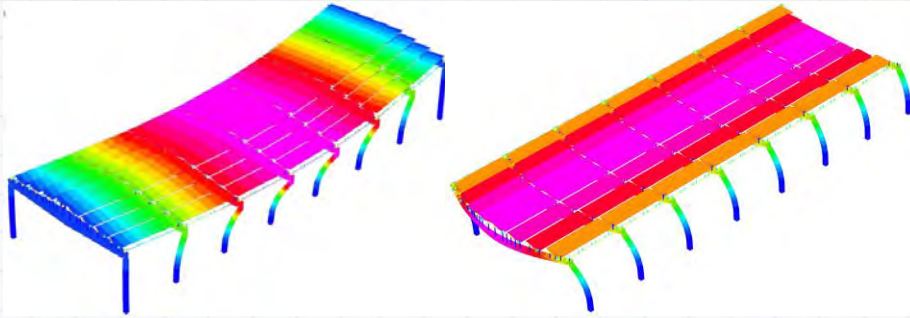
SOLLECITAZIONI SUI COLLEGAMENTI  
DERIVANTI DALL'ANALISI MODALE CON  
SPETTRO DI RISPOSTA



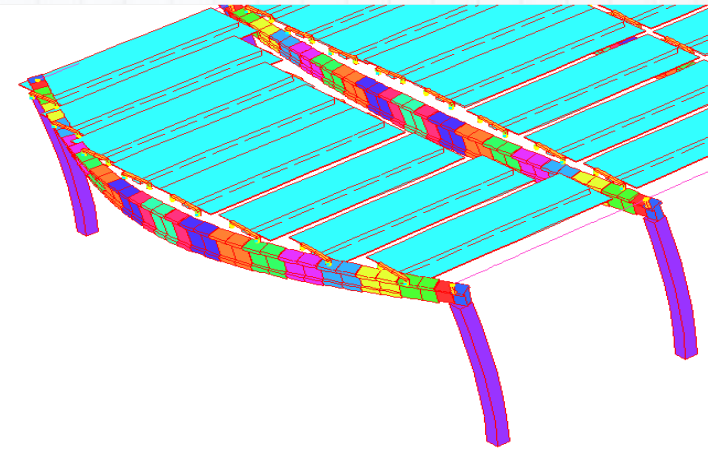
In caso di collegamento iperstatico il controllo dei risultati delle analisi modale con spettro di risposta può essere eseguito assumendo uno schema iperstatico semplificato (ex. tipo trave Vierendeel) del sistema di copertura (sotto l'ipotesi di rigidità infinita del collegamento)

# COLLEGAMENTO TRAVE - TEGOLO ISOSTATICO

- ✓ Comportamento del diaframma deformabile,



Modi principali di vibrare



- ✓ Maggiori periodi propri di vibrare rispetto al caso di diaframma rigido,
- ✓ Maggiori spostamenti assoluti del sistema e spostamenti relativi non trascurabili,
- ✓ Grandi deformazioni delle travi principali, potenzialmente soggette ad effetti del second'ordine,



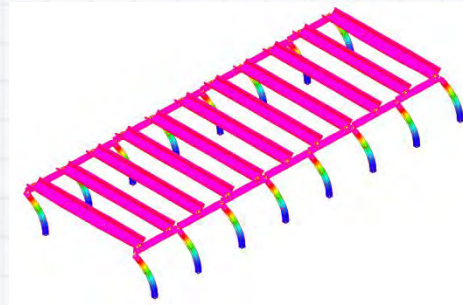
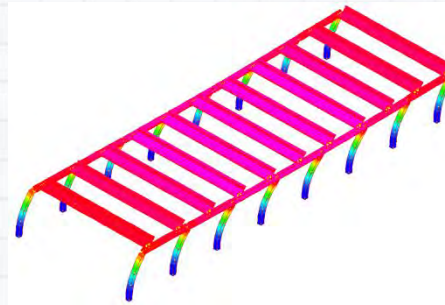
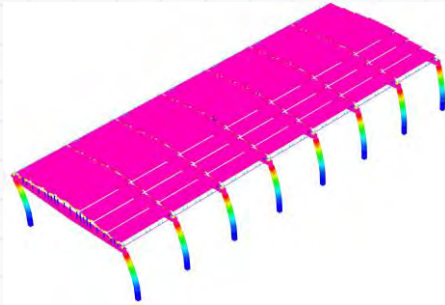
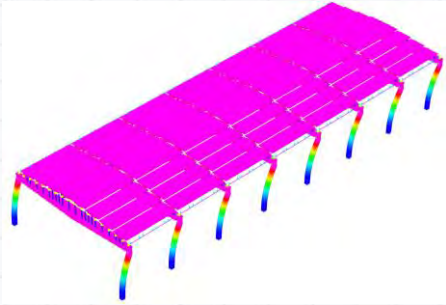
- ✓ I collegamenti trave/tegolo sono generalmente soggetti ad azioni inferiori rispetto al caso di diaframma rigido,
- ✓ Distribuzioni delle sollecitazioni sui pilastri in funzione delle masse,
- ✓ Elevate sollecitazioni trasversali sulle travi principali,
- ✓ Grandi deformazioni delle travi principali, potenzialmente soggette a ribaltamenti o ad effetti del second'ordine.

# COLLEGAMENTO TRAVE - TEGOLO IPERSTATICO

- ✓ Comportamento del diaframma rigido,

*Edificio con travi a doppia pendenza e tegoli TT*

*Edificio con travi a sezione continua e tegoli alari*

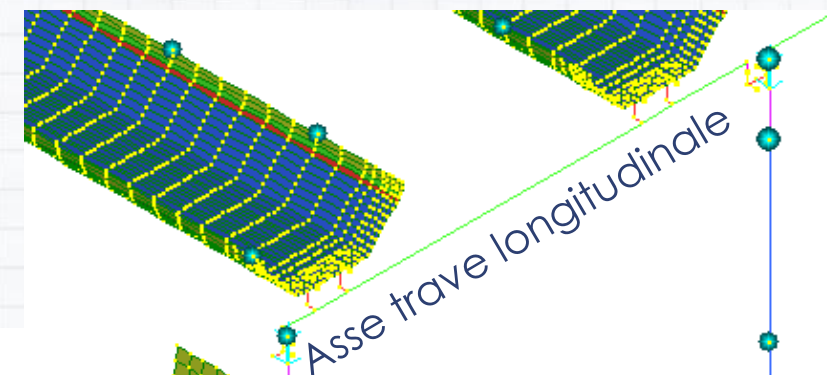
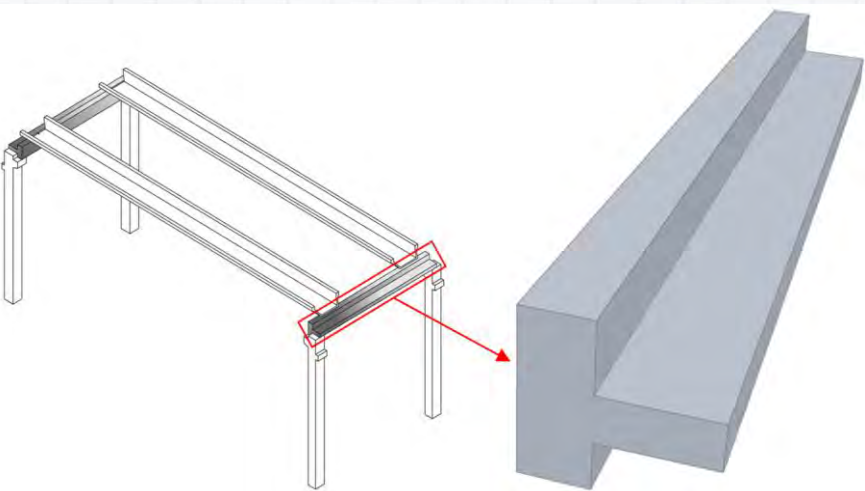


Modi principali di vibrare

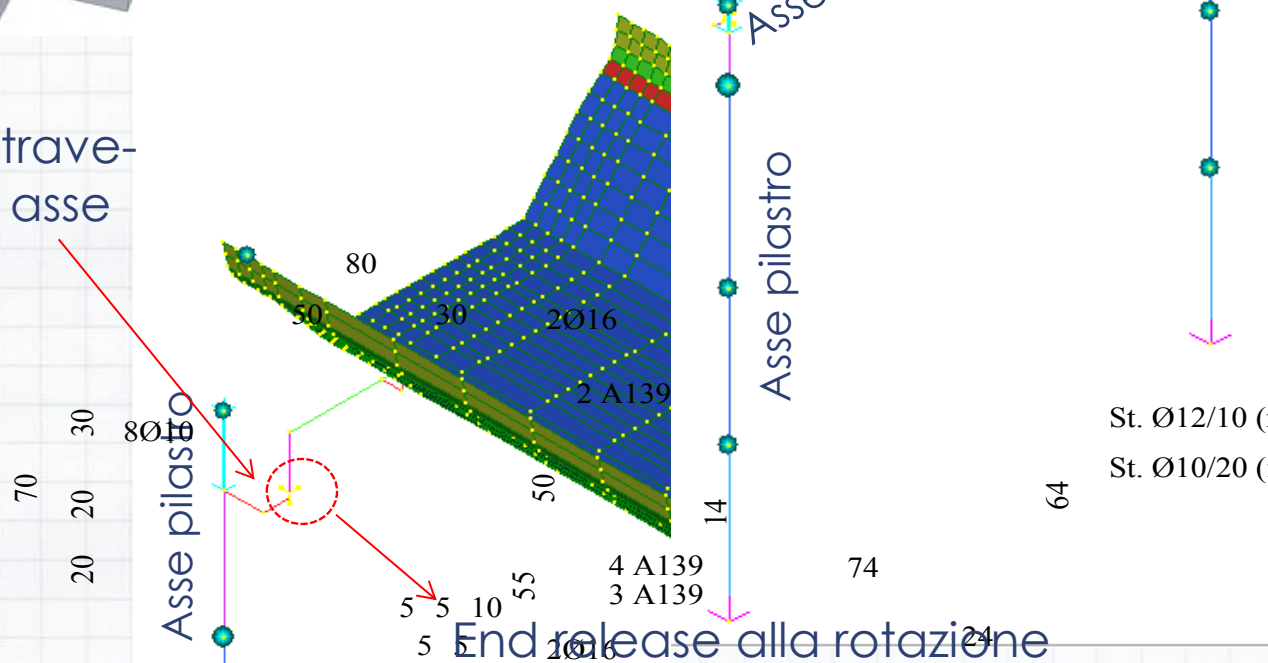
- ✓ Minori periodi propri di vibrare rispetto al caso di diaframma deformabile,
- ✓ Minori spostamenti assoluti del sistema e spostamenti relativi trascurabili,
- ✓ Piccole deformazioni delle travi principali,
- ✓ I collegamenti trave/tegolo sono generalmente soggetti ad azioni molto elevate,
- ✓ Distribuzioni delle sollecitazioni sui pilastri in funzione delle rigidzze,

# ASPETTI DI MODELLAZIONE

## MODELLAZIONE COLLEGAMENTO TRAVE – PILASTRO

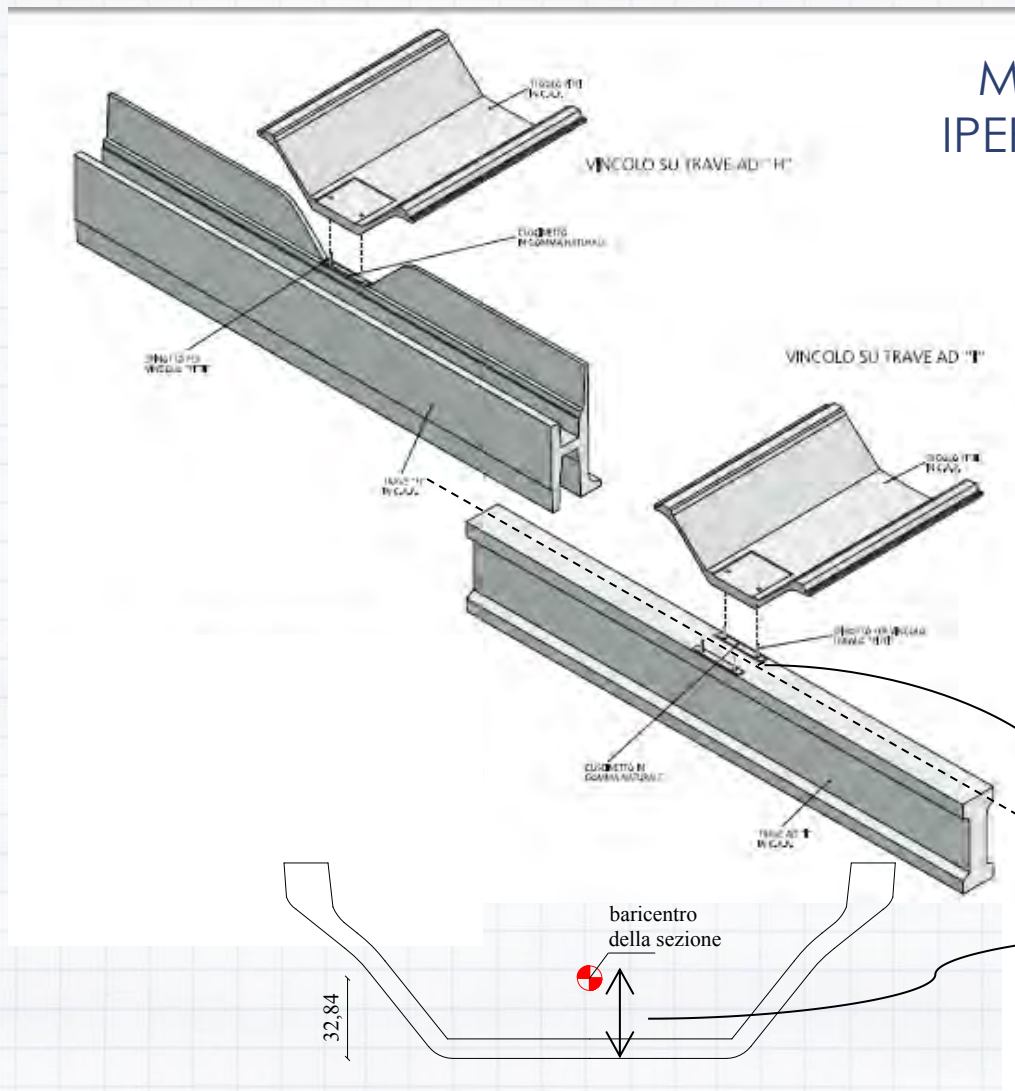


Rigid link collegamento trave-pilastro per eccentricità asse pilastro-trave

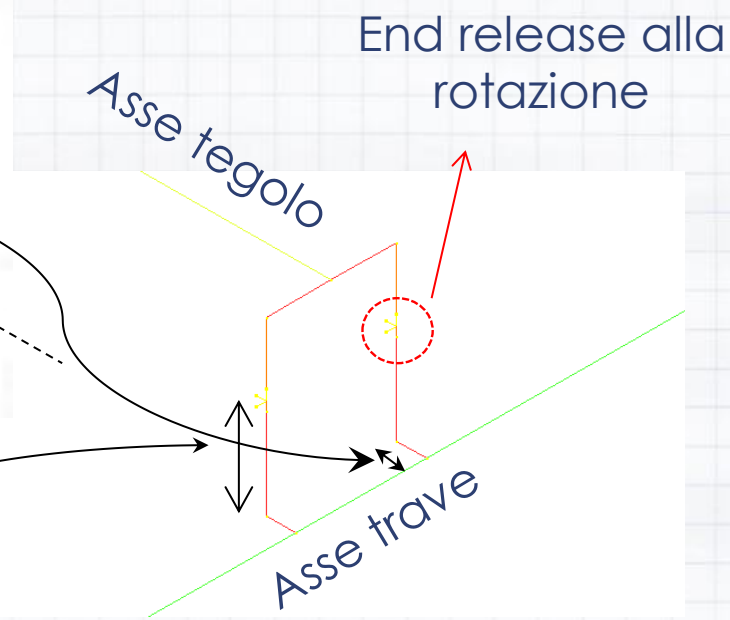


End release alla rotazione

# ASPETTI DI MODELLAZIONE DI TELAI MONOPIANO PREFABBRICATI

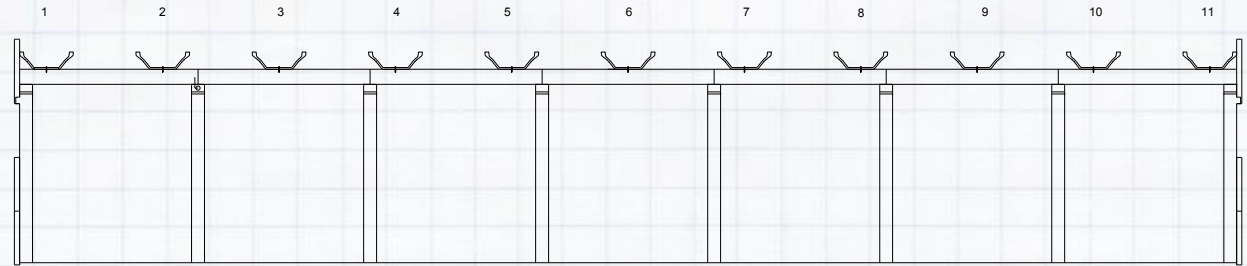
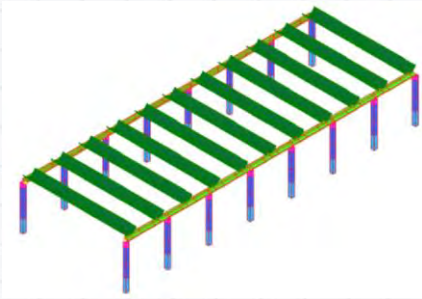


## MODELLAZIONE COLLEGAMENTO IPERSTATIVO TRAVE – TEGOLO ALARE



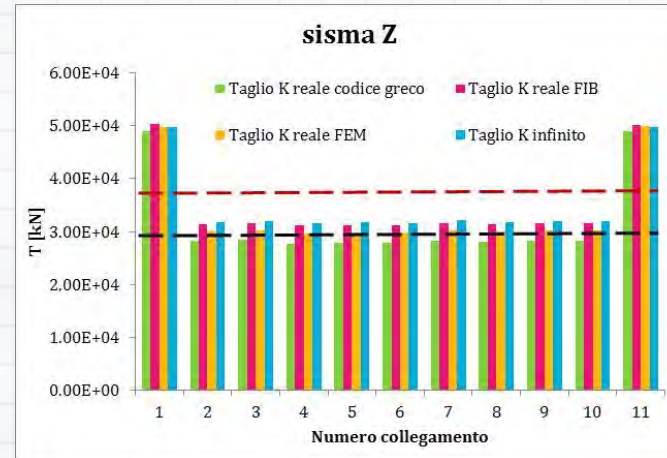
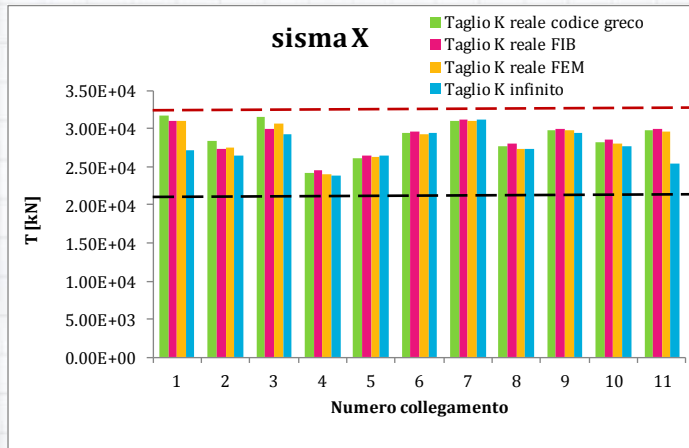
# COLLEGAMENTO TRAVE – TEGOLO

## ANALISI SENZA LASTRA DI COPERTURA



## COLLEGAMENTO ISOSTATICO

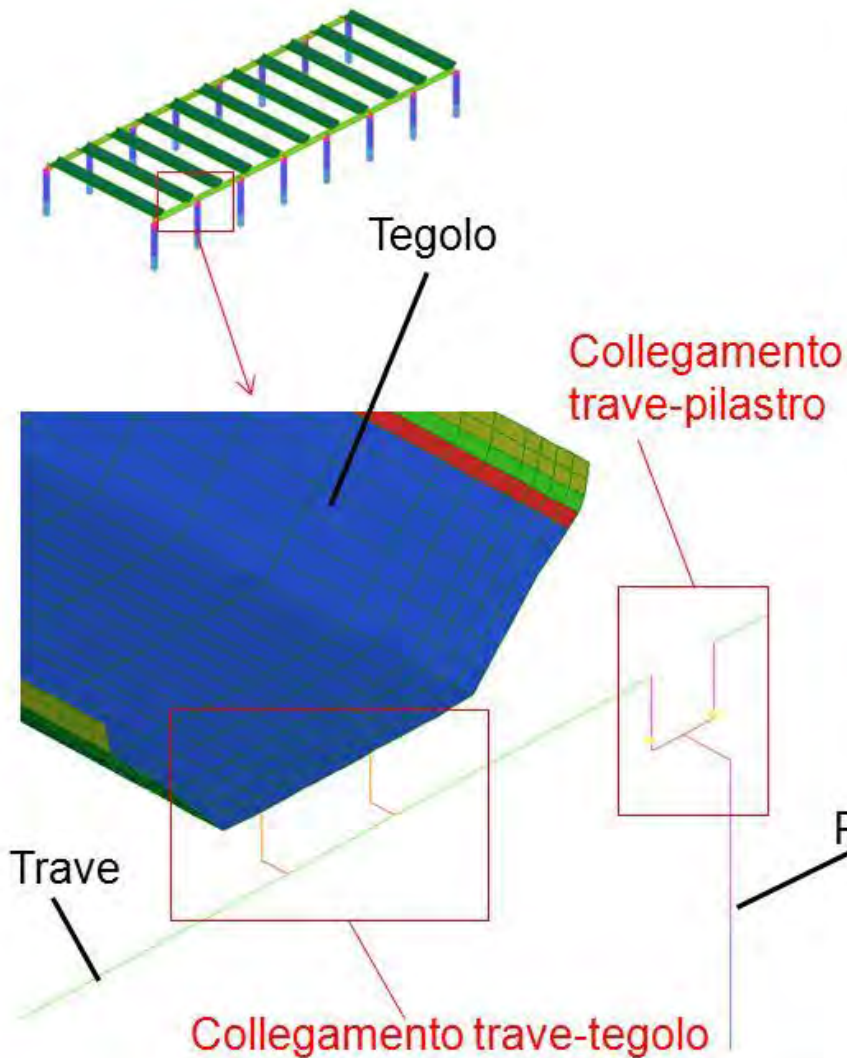
Fu da analisi FEM - - - - -  
Fu analitica - - - - -



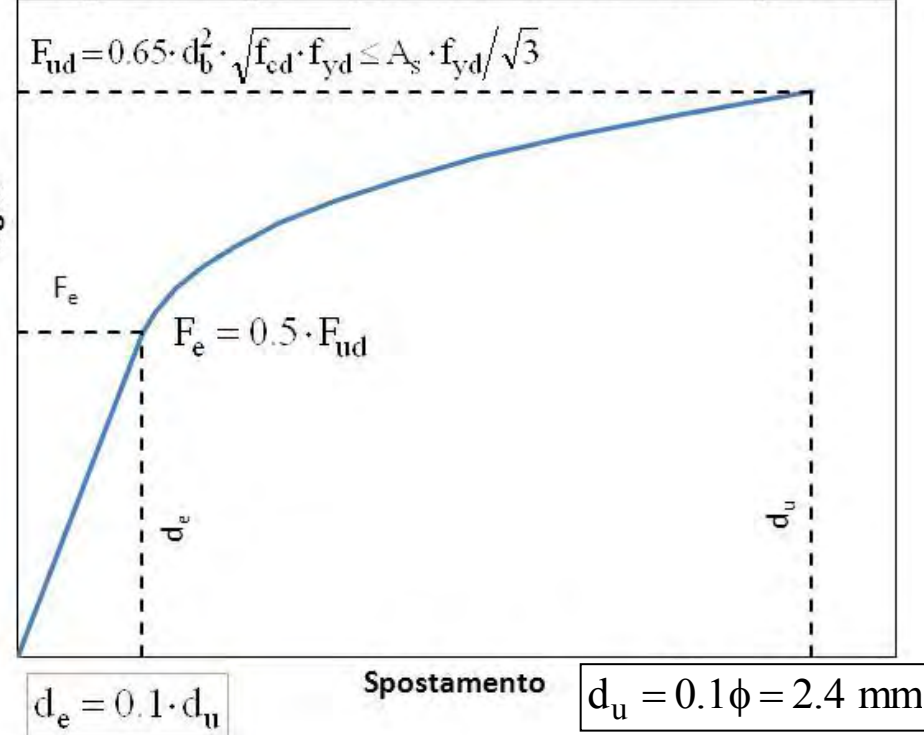
COME ATTESO NEL CASO DI COLLEGAMENTO ISOSTATICO NON VI E' INFLUENZA DEI RISULTATI IN FUNZIONE DELLA RIGIDEZZA ASSUNTA

# COLLEGAMENTO TRAVE – TEGOLO

CALCOLO DELLA RIGIDEZZA CON FORMULAZIONE CODICE GRECO



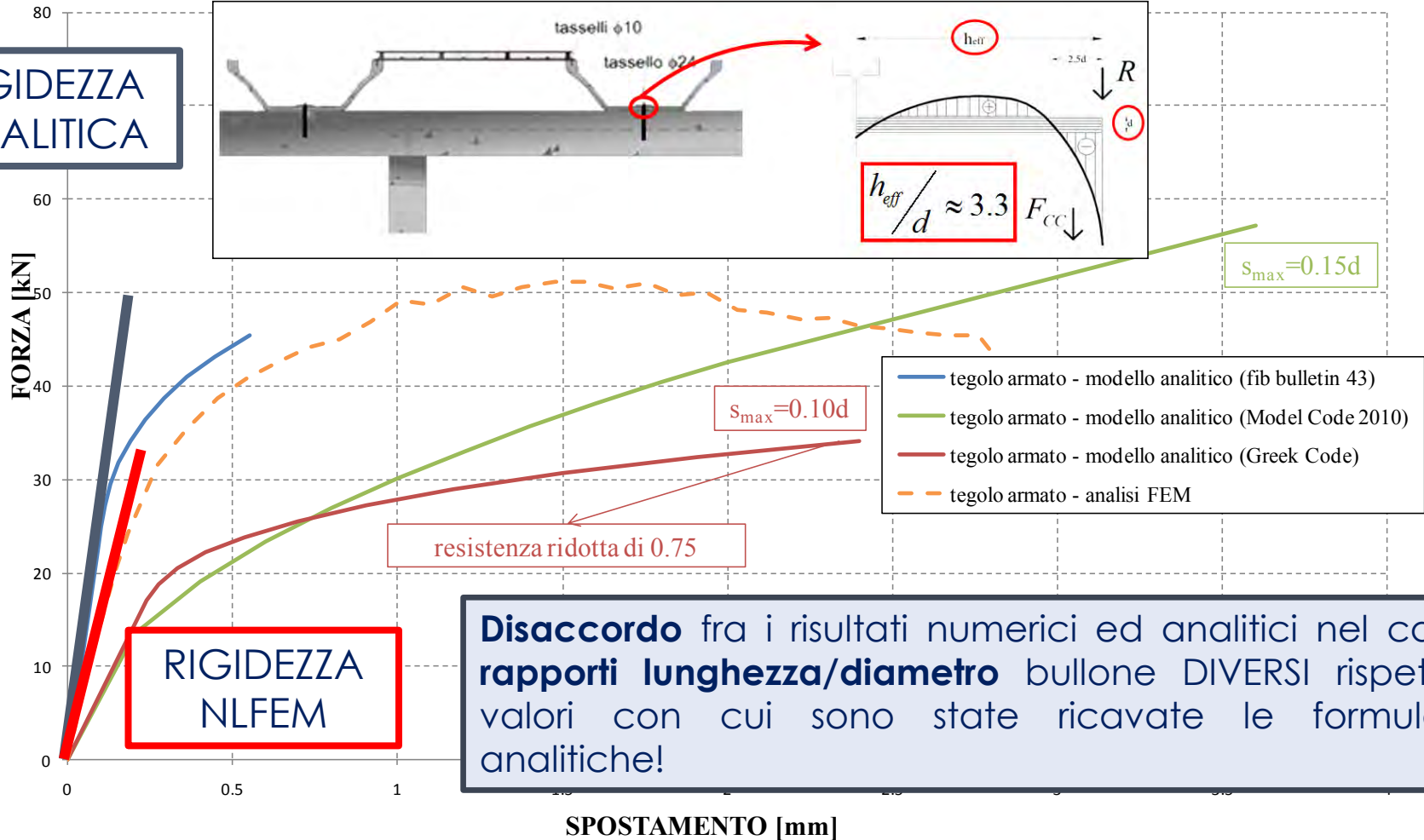
Legame taglio-spostamento dei collegamenti



$$d = 0.1 \cdot d_u + 1.8 \cdot d_u \left[ \left( \frac{F_d}{F_{ud}} \right)^4 - 0.5 \cdot \left( \frac{F_d}{F_{ud}} \right)^3 \right]$$

# VALUTAZIONE NUMERICA DELLA RIGIDEZZA E RESISTENZA

RIGIDEZZA ANALITICA

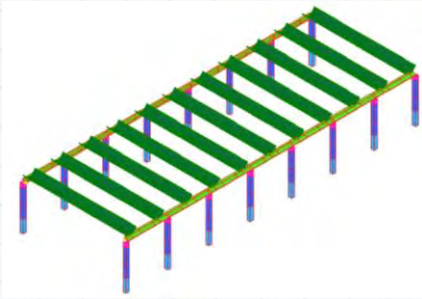


**Disaccordo** fra i risultati numerici ed analitici nel caso di rapporti lunghezza/diametro bullone DIVERSI rispetto ai valori con cui sono state ricavate le formulazioni analitiche!

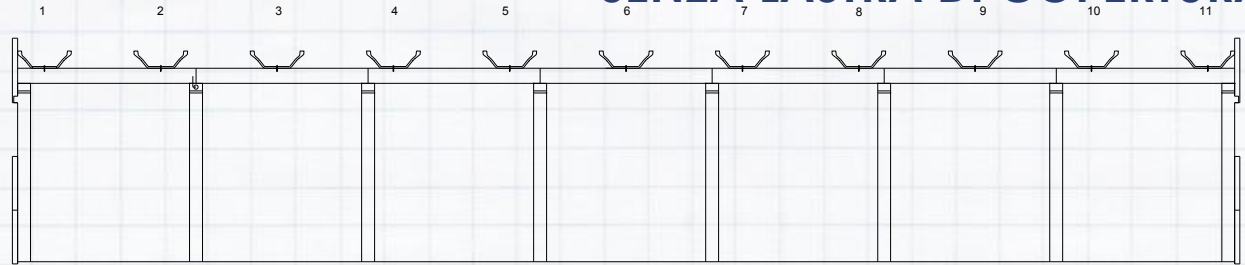
Belletti, Damoni, Scolari, Stocchi. Studio delle rotture fragili di elementi di copertura prefabbricati collegati alle travi principali con inserti metallici, ANIDIS 2013



# COLLEGAMENTO TRAVE – TEGOLO



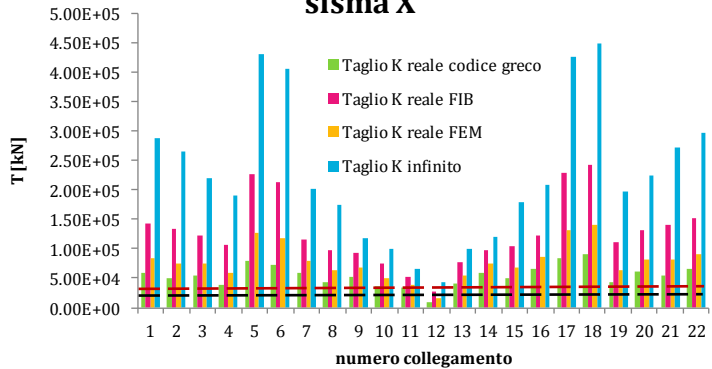
SENZA LASTRA DI COPERTURA



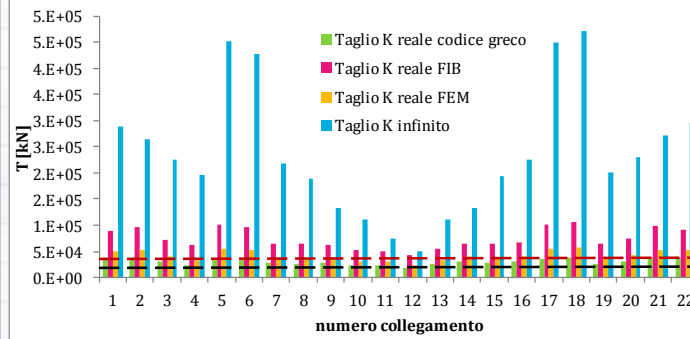
## COLLEGAMENTO IPERSTATICO

Fu da analisi FEM   
Fu analitica 

sisma X



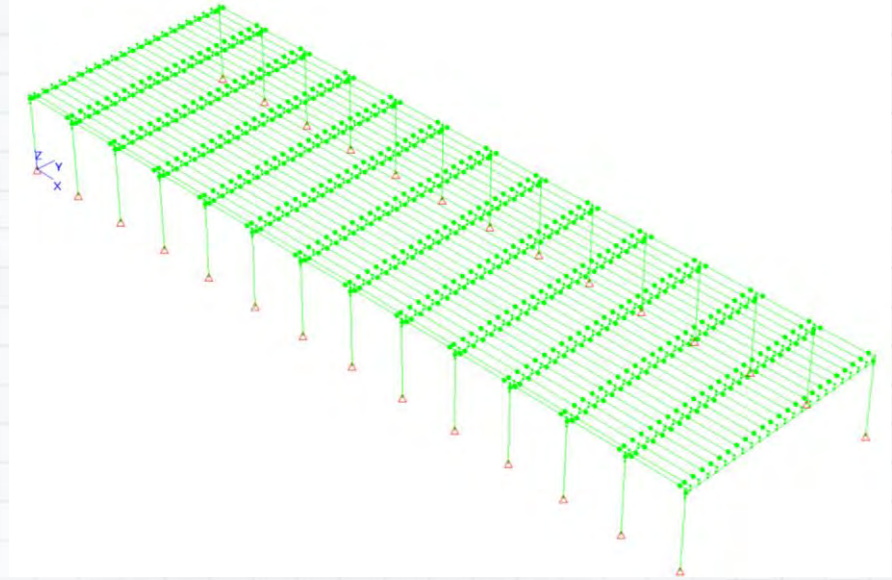
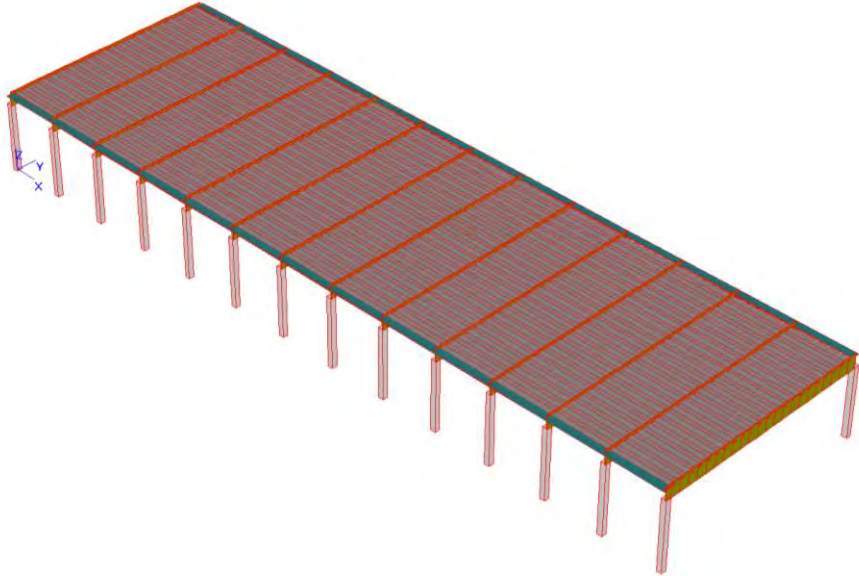
sisma Z



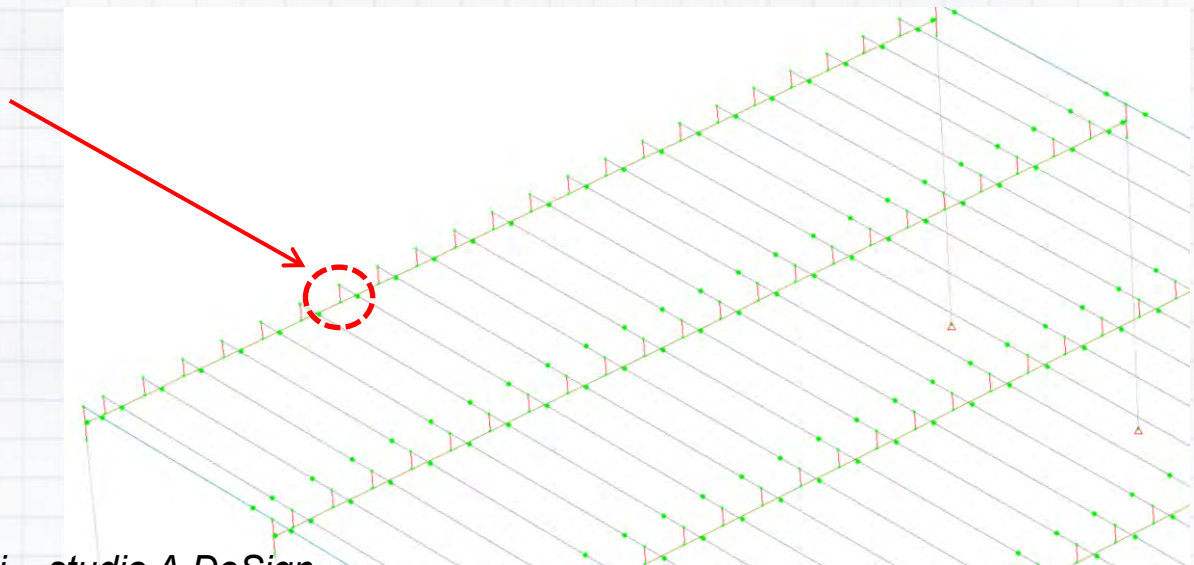
NEL CASO DI COLLEGAMENTO IPERSTATICO GRANDE INFLUENZA DEI RISULTATI IN FUNZIONE DELLA RIGIDEZZA E RESISTENZA ASSUNTA

# **CALCOLO CAPACITA' DI SPOSTAMENTO DEI COLLEGAMENTI**

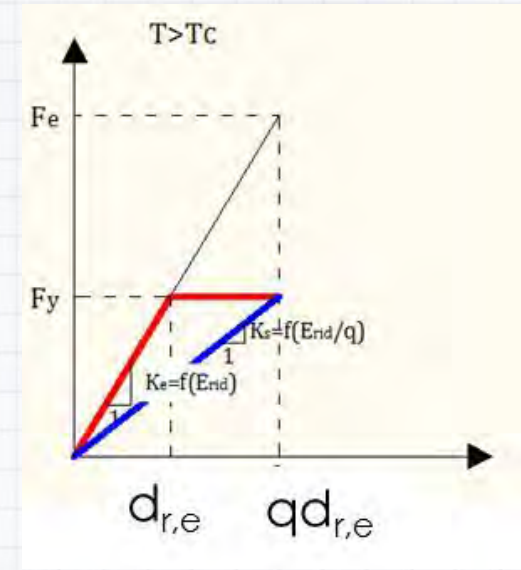
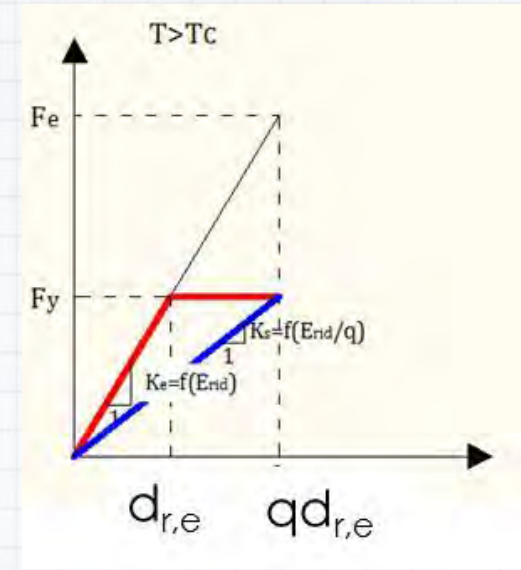
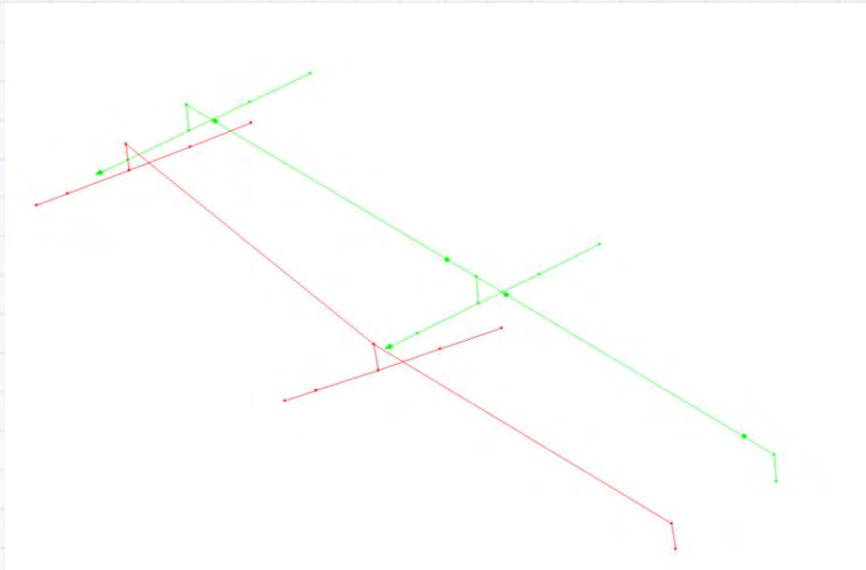
# ESEMPIO: SCORRIMENTO DEI TEGOLI "TT" DI COPERTURA SULLE CAPRIATE AD ESTRADOSSO VARIABILE



“link”, con rigidezza assiale  
infinita e rigidezza a taglio  
pressoché nulla (vincolo a  
carrello)



# ESEMPIO: SCORRIMENTO DEI TEGOLI “TT” DI COPERTURA SULLE CAPRIATE AD ESTRADOSSO VARIABILE



I “link” rigidi suddetti permettono di valutare i valori di PGA (accelerazione di picco al suolo) che provocano uno scorrimento dei tegoli sulle travi, dei cornicioni sulle capriate e delle capriate stesse sulla testa dei pilastri tali da provocarne la relativa perdita d’appoggio, senza considerare in alcun modo il contributo dell’attrito, come stabilito dall’attuale normativa sismica italiana NTC 2018.

# CALCOLO CAPACITA' IN SPOSTAMENTO

$$PGA_D = 0.2176 [g]$$

Fattore di comportamento assunto 2.5

- ✓ Perdita d'appoggio del tegolo di copertura con sezione "a doppio T" sulla capriata ad estradosso variabile:

$$PGA_{C \text{ TT-Capriata}} = 10\% PGA_D \quad TR=2 \text{ anni} \quad IS-V = PGA_C / PGA_D = 0.1$$

- ✓ Perdita d'appoggio delle capriate ad estradosso variabile sulla testa dei pilastri :

$$PGA_{C \text{ Capriata-Pilastro}} = 40\% PGA_D \quad TR=52 \text{ anni} \quad IS-V = PGA_C / PGA_D = 0.4$$

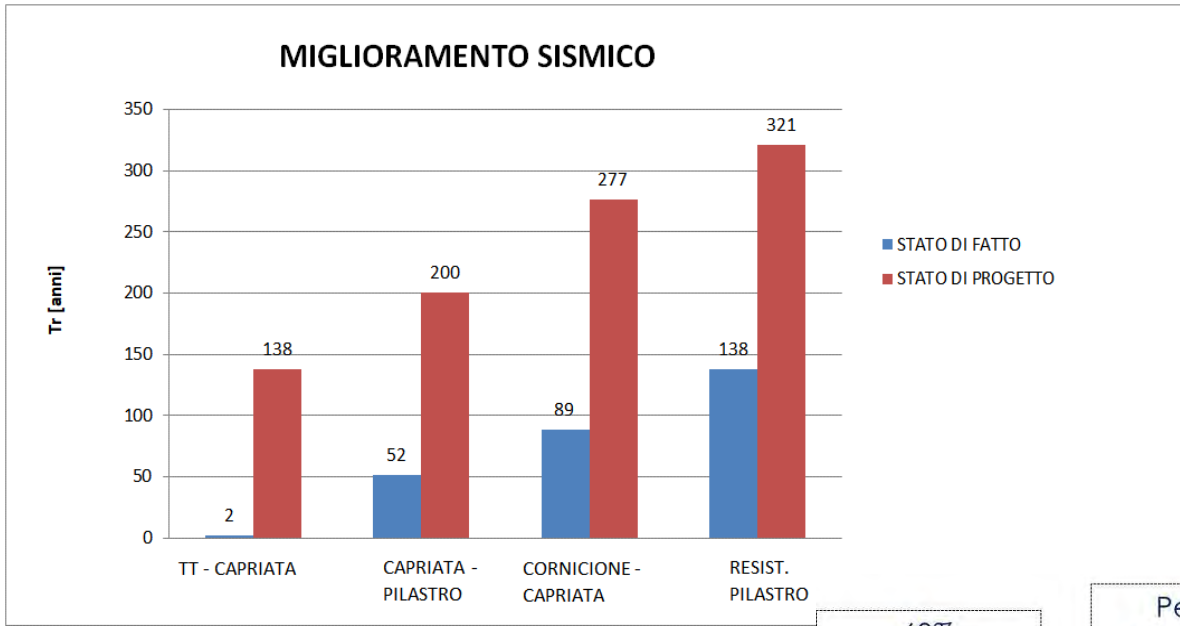
- ✓ Perdita d'appoggio delle travi cornicione sul martello superiore delle capriate ad estradosso variabile:

$$PGA_{C \text{ Capriata-Cornicione}} = 50\% PGA_D \quad TR=89 \text{ anni} \quad IS-V = PGA_C / PGA_D = 0.5$$

- 
- ✓ limite di resistenza a presso-flessione deviata della base dei pilastri e della relativa duttilità locale flessionale

$$PGA_{C \text{ Pilastro}} = 60\% PGA_D \quad TR=138 \text{ anni} \quad IS-V = PGA_C / PGA_D = 0.6$$

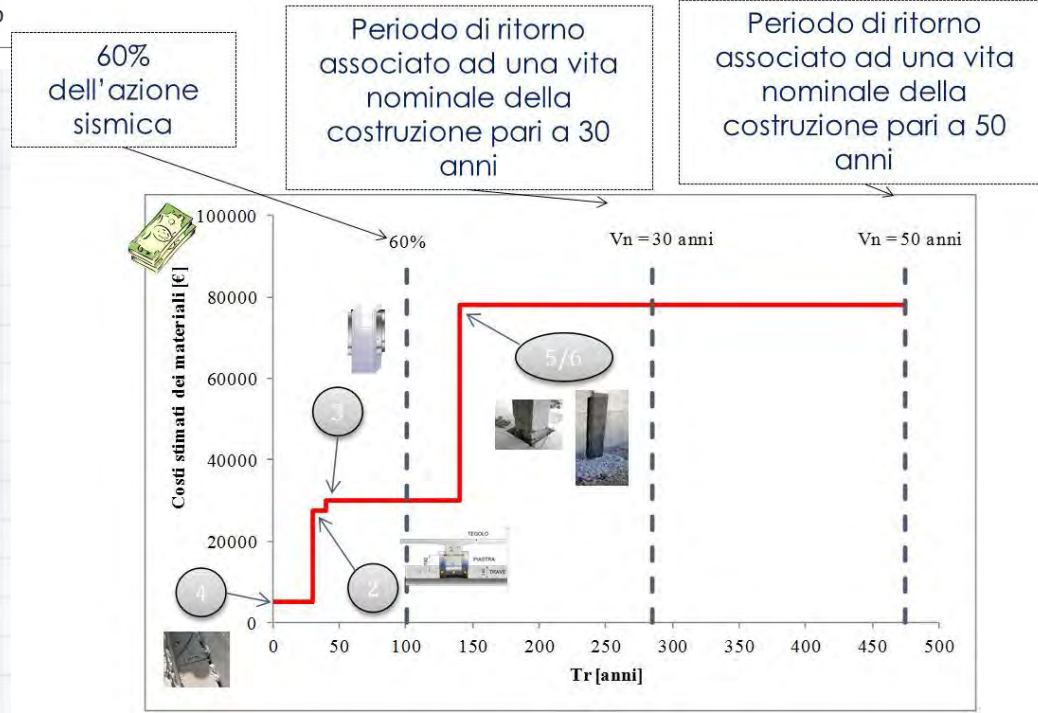
# INTERVENTO DI MIGLIORAMENTO SUI COLLEGAMENTI



Nel caso di intervento di messa in sicurezza sismica delle strutture sarà necessaria, già in fase di deposito sismico, un'asseverazione per il "Sismabonus" ai sensi dell'art. 4, comma 1, del D.M. 65/2017.

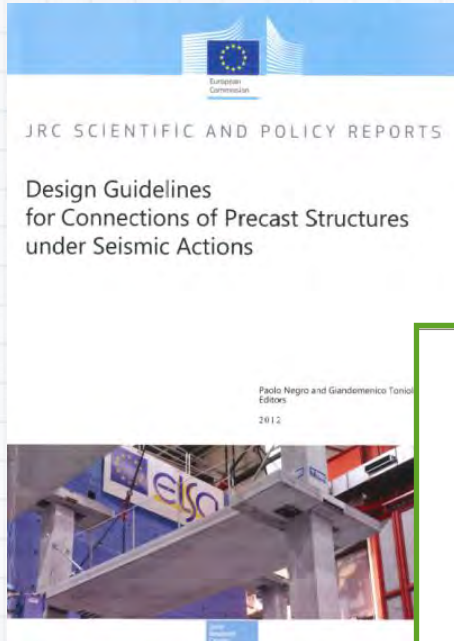
Cortesemente concesso da Ing. Di Stasi – studio A.DeSign

Gli interventi strutturali consentono un passaggio di un numero di Classi di Rischio Sismico rispetto alla situazione "ante opera" di più di 2 classi, permettendo pertanto una **detrazione delle spese complessive d'impresa e delle prestazioni professionali per un ammontare dell'80%**.



# **CAPACITA' DI RESISTENZA DEI COLLEGAMENTI**

# LETTERATURA SCIENTIFICA SUI COLLEGAMENTI



## List of content

0. GENERAL
  - 0.1 Scope
  - 0.2 Terminology
  - 0.3 Properties
  - 0.4 Classification
  - 0.5 Bibliography
1. FLOOR-TO-FLOOR CONNECTIONS
  - 1.1 Cast-in-situ to cast-in-situ
  - 1.2 Cast-in-situ to precast
  - 1.3 Welded steel connections
  - 1.4 Bolted steel connections
2. FLOOR-TO-BEAM CONNECTIONS (ORDER 2)
  - 2.1 Cast-in-situ joints
  - 2.2 Supports with steel angles
  - 2.3 Supports with steel shoes
  - 2.4 Welded supports
  - 2.5 Hybrid connections
3. BEAM-TO-COLUMN CONNECTIONS (ORDER 3)
  - 3.1 Cast-in-situ connections
  - 3.2 Connections with dowels
  - 3.3 Connections with mechanical couplers
  - 3.4 Hybrid connections
4. COLUMN-TO-FOUNDATION CONNECTIONS (ORDER 5)
  - 4.1 Pocket foundations
  - 4.2 Foundations with protruding bars
  - 4.3 Connections with bolted sockets
  - 4.4 Connections with bolted flanges
  - 4.5 Connections with mechanical couplers
5. CALCULATION OF ACTION

bulletin 43

guide to good practice



## Structural connections for precast concrete buildings

bulletin 65

model code



## Model Code 2010 Final draft Volume 1

CEN/TC 250/SC 2 N 917

CEN/TC 250

Date: 2012-10-31

EN 1992-4:2012/prA4:2012

CEN/TC 250

Secretariat: BSI

## Design of Fastenings for Use in Concrete

Beimmung der Verankerung von Befestigungen in Beton  
Conception et calcul des éléments de fixation pour béton

ICS:

Description:

Document type: European Standard  
Document subtype: Amendment  
Document stage: Working Document  
Document language: E

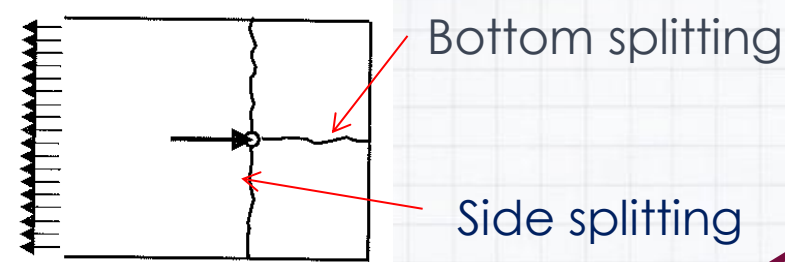
Revision 4th Draft



# IL CALCOLO DELLE RESISTENZE DEI COLLEGAMENTI

## ROTTURE FRAGILI

Tipiche di elementi non armati

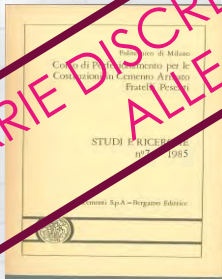


Rottura per splitting del calcestruzzo



Calcolo della resistenza a dowel action:

-Vintzeleou and Tassios - Safecast



## ROTTURE DUTILI

Tipiche di elementi armati



Steel flexural failure  
(con crushing del calcestruzzo)

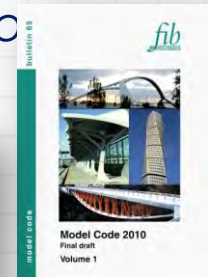


Calcolo della resistenza a dowel action:

-Fib bulletin 43  
20



-Model Code 2010



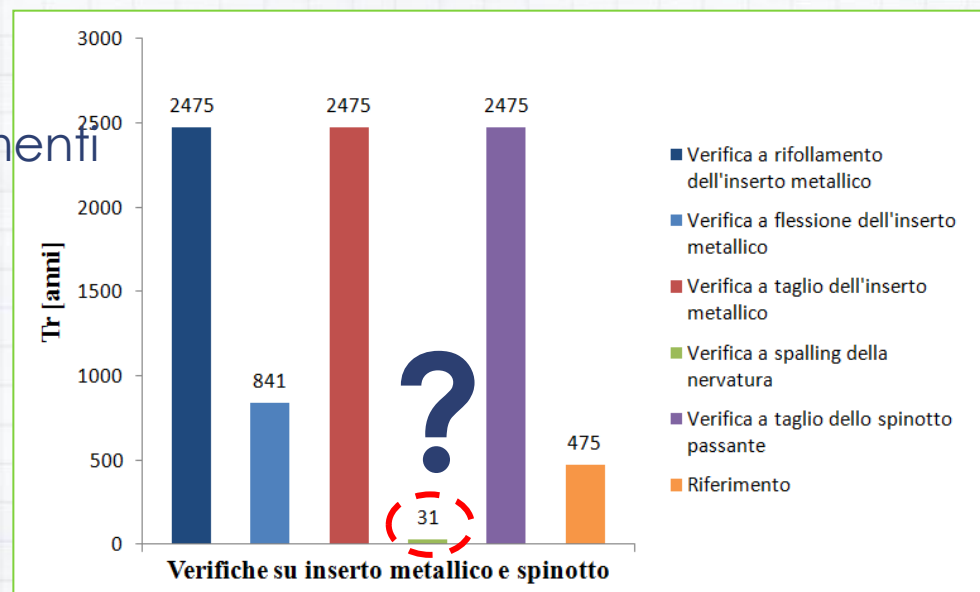
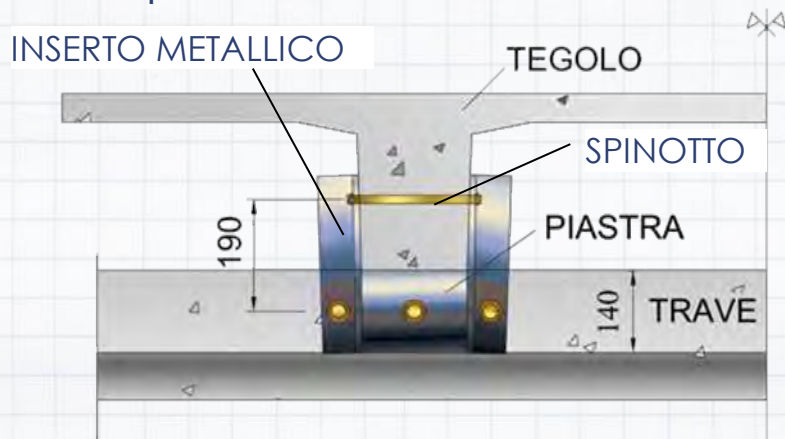
- Greek Code of interventions

VARIE DISCREPANZE FRA I VARI MODELLI TEORICI IN RELAZIONE ALLE RIGIDENZE E RESISTENZE DEI COLLEGAMENTI

# STRUTTURE ASSIMILABILI AI CAPANNONI INDUSTRIALI

La concezione strutturale relativa alla progettazione del collegamento dovrebbe considerare anche le conseguenze di un potenziale sisma, privilegiando pertanto:

- ❖ Rotture duttili
- ❖ Rotture di parti sostituibili
- ❖ Comportamenti elastici dei collegamenti



E' bene che gli inserti metallici (profili, bulloni, ecc.) vengano progettati in modo tale da avere una resistenza inferiore rispetto alla resistenza degli elementi in cemento armato che vengono collegati.



Una corretta valutazione della resistenza per rotture duttili/fragili degli elementi da collegare è pertanto essenziale.



## **ALCUNE OSSERVAZIONI SULLE ROTTURE DUTILI**

# STEEL FLEXURAL FAILURE

Equilibrium of horizontal forces

$$F_v = \beta f_c d a_u =_{\text{for } \beta=3} d^2 \sqrt{f_c f_y}$$

Equilibrium of moment at the plastic hinge

$$M_{pl} = W_{pl} f_y = \frac{d^3}{6} f_y = F_v a_u - \beta f_c d \frac{a_u^2}{2}$$

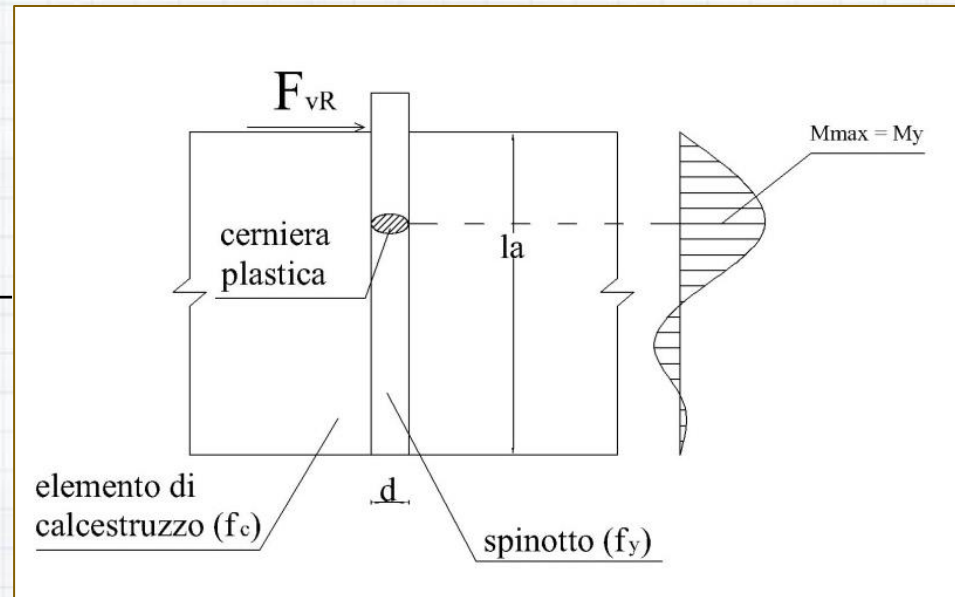


$$\frac{d^3}{6} f_y = \beta f_c d a_u^2 - \beta f_c d \frac{a_u^2}{2} = \beta f_c d \frac{a_u^2}{2}$$



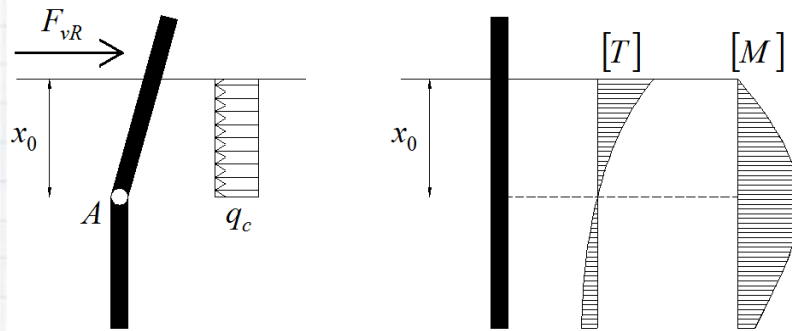
$$a_u = d \sqrt{\frac{1}{3} \frac{f_y}{\beta f_c}} =_{\text{for } \beta=3} \frac{1}{3} d \sqrt{\frac{f_y}{f_c}}$$

$$r = l_a / d > 6$$



Concrete brittle failures can be avoided if reinforcement is introduced: a "steel flexural failure" can then be attained. A plastic hinge can develop in the dowel with the consequent concrete crushing in the area localized around the dowel hole.

# DOWELS FORCE VS DISPLACEMENT CURVES (MEAN VALUES)



Dei Poli, Di Prisco and  
Gambarova ,1992\*

**Model Code 2010**

$$F_{V,Rd} = \kappa_2 \cdot A_s \cdot \sqrt{f_{cc} \cdot f_{yd}} \leq \frac{A_s \cdot f_{yd}}{\sqrt{3}}$$

Where  $\kappa_2 = 1.6$  and  $A_s = \pi d^2/4$ .

$$F_V = F_{V,Rd} \cdot \left( \frac{s}{s_{max}} \right)^{0,5}$$

Where  $s_{max} = 0.05 \div 0.1d$

**Fischinger et al. 2014**

$$F_{vR} = d^2 \cdot \sqrt{f_{cc} \cdot f_y}$$

$$F_{vR} = 1,267 \cdot d^2 \cdot \sqrt{f_{cc} \cdot f_y}$$

$$s = \frac{F_v}{2 \cdot \alpha^3 \cdot E_s \cdot I_s}$$

$$\alpha = \sqrt[4]{\frac{k \cdot d}{4 \cdot E_s \cdot J_b}}$$

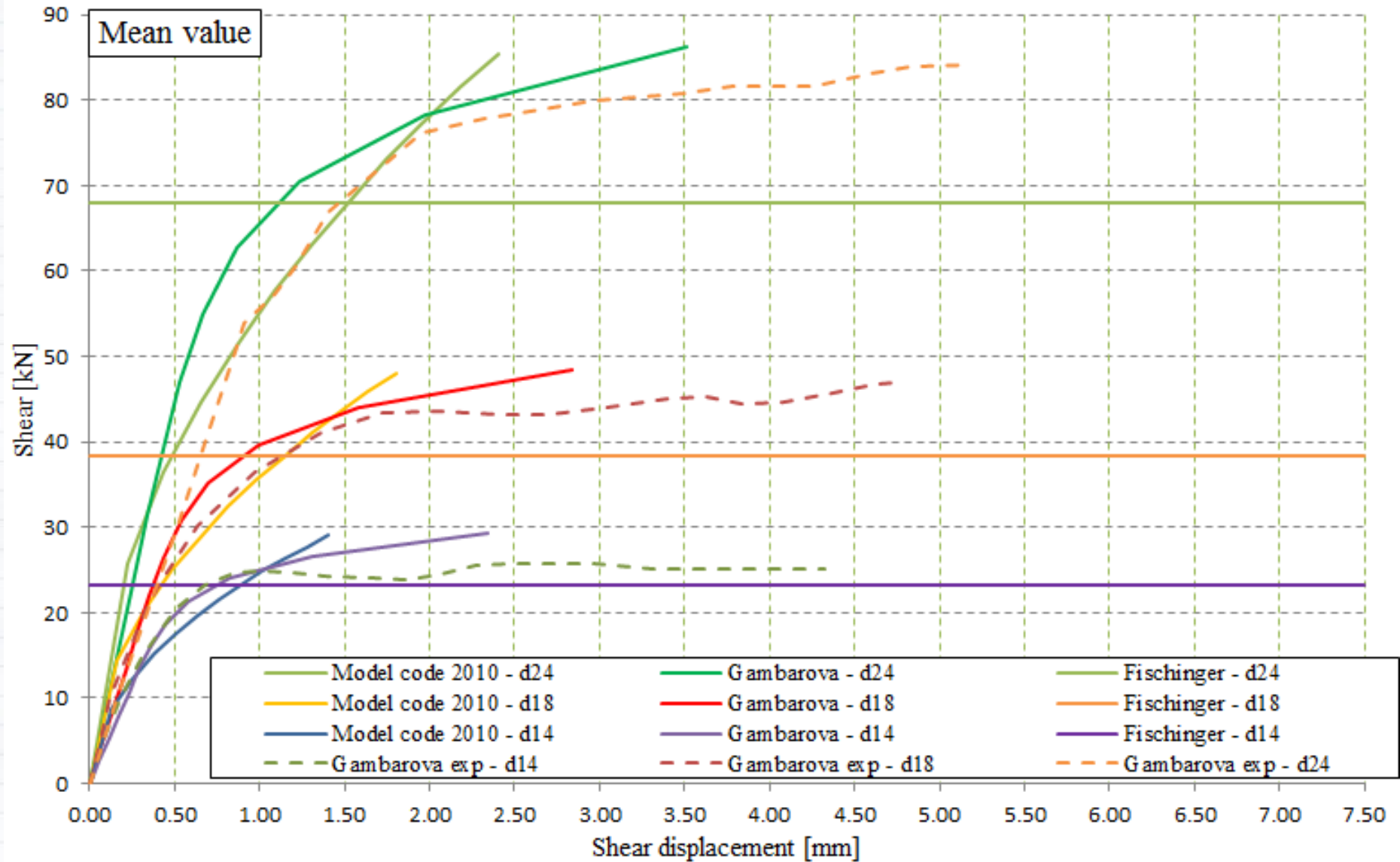
$$k = \omega k_c$$

$$2.12 \quad F/F_{VR} \leq 0.4$$

$$\omega = \left\{ 0.544 + 0.0026 \cosh[8(F/F_{VR} - 0.4)] \right\}^{-4/3} \quad F/F_{VR} > 0.4$$

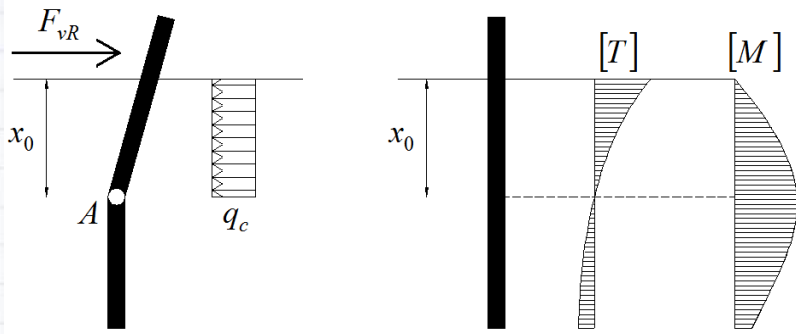
$$k_c = 127 \frac{\sqrt{f_{cc}}}{d_b^{2/3}}$$

# DOWELS FORCE VS DISPLACEMENT CURVES (MEAN VALUES)



# DOWELS FORCE VS DISPLACEMENT CURVES (DESIGN VALUES)

## Steel flexural failure



### FIB bulletin 43

$$F_{V,Rd} = \alpha_0 \cdot d^2 \cdot \sqrt{f_{cd} \cdot f_{yd}}$$

$$s = s_e + 1,15 \cdot s_u \left[ \left( \frac{F_v}{F_{vR}} \right)^4 - 0,5 \cdot \left( \frac{F_v}{F_{vR}} \right)^3 \right]$$

$$\alpha_0 = \sqrt{\beta_c / 3} \cong 1$$

$$\beta = \left( \frac{E_c}{8 \cdot E_s \cdot I_s} \right)$$

$$s_e = \frac{2 F_{vR} \beta (e \beta + 1)}{E_c}$$

$$s_u = 0,10 \cdot d \quad f_{cc}^* = \beta_c \cdot f_{cc} \cong 3f_{cc}$$

### Greek Code of intervention (2013)

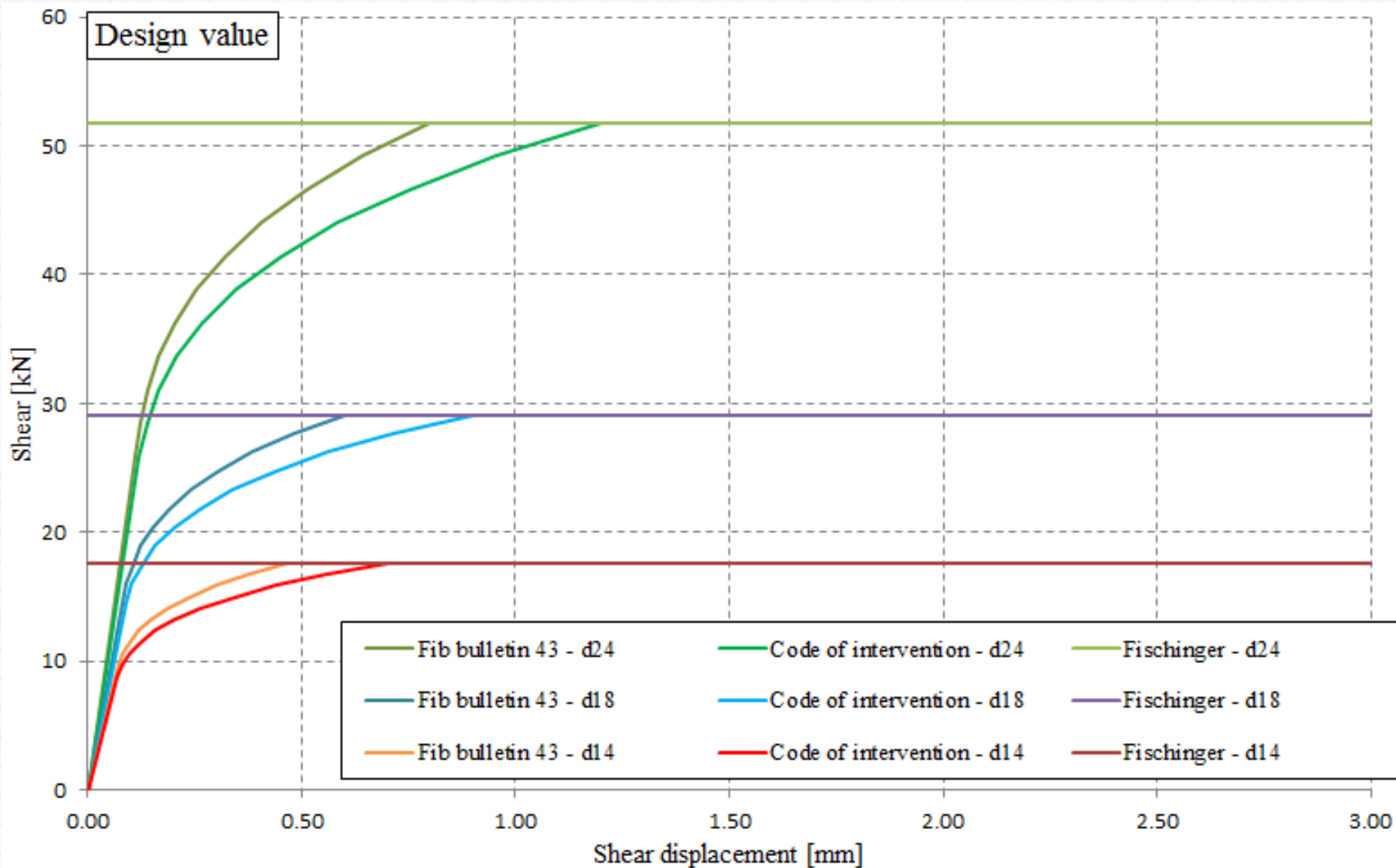
$$F_{vR,d} = \frac{1,3 \cdot d^2}{\gamma_{Rd}} \cdot \sqrt{f_{cd} \cdot f_{yd}}$$

$$s = 0,1 \cdot s_u + 1,80 \cdot s_u \left[ \left( \frac{F_v}{F_{vR,d}} \right)^4 - 0,5 \left( \frac{F_v}{F_{vR,d}} \right)^3 \right]$$

$$s_e = 0,1 \cdot s_u$$

$$s_u = 0,10 \cdot d$$

# DOWELS FORCE VS DISPLACEMENT CURVES (DESIGN VALUES)

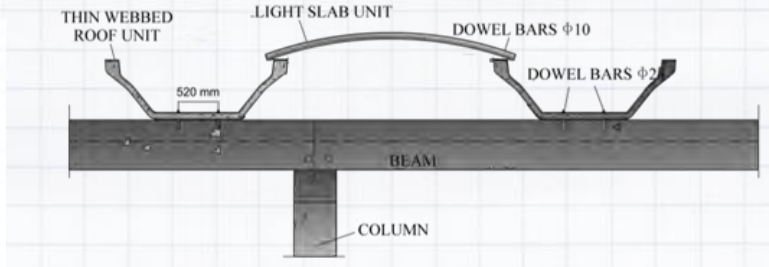
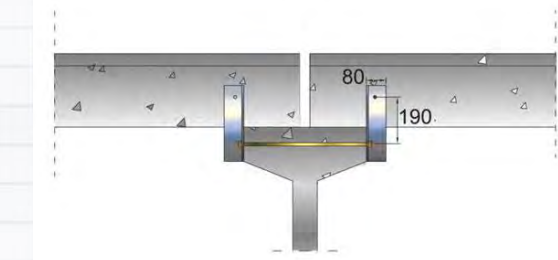
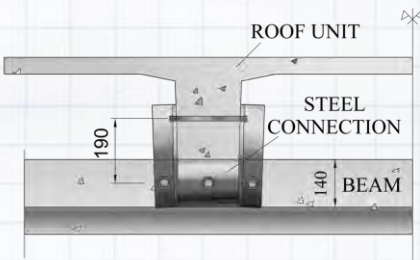
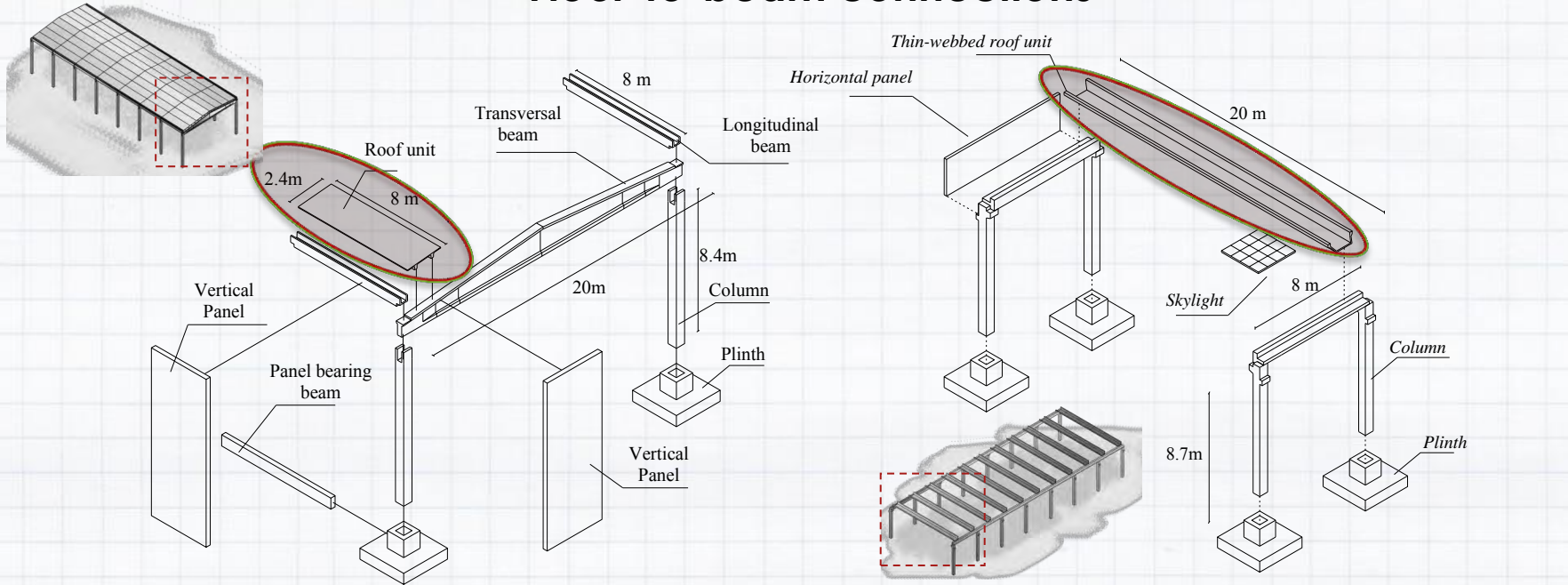




# STEEL FLEXURAL FAILURE

## EVALUATION OF THE BEHAVIOUR FOR LOW VALUES OF THE RATIO $l_a/d$

### Floor-to-beam connections

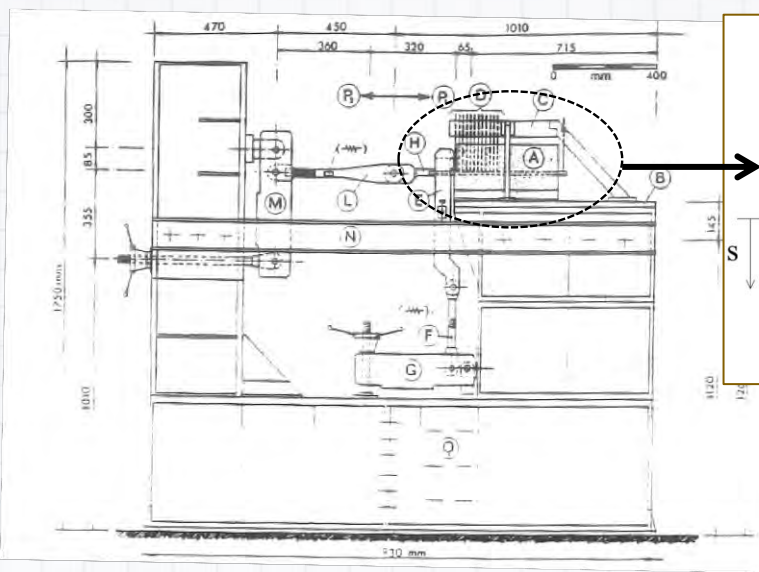


$l_a/d=6$

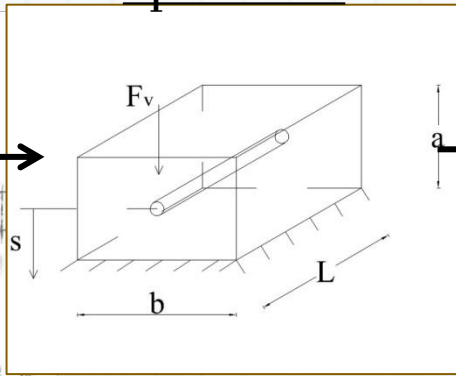
$l_a/d=3.3$

# COMPARISON WITH EXPERIMENTAL TESTS

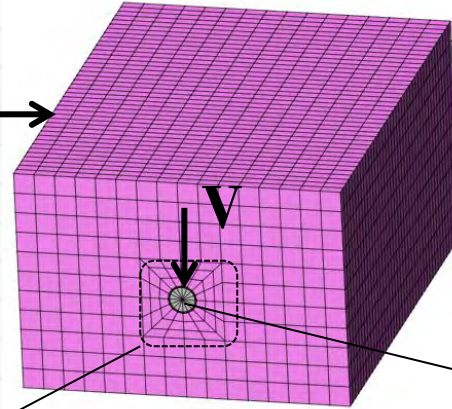
## Experimental set-up:



## Speciment:



## FE model:

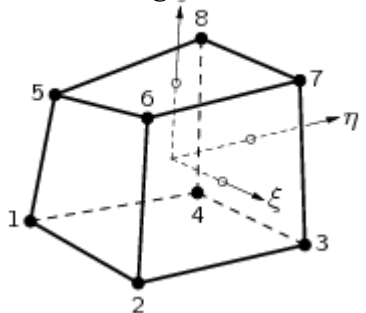


**3 diameter:**  
 Φ14  
 Φ18  
 Φ24

## NLFE model:

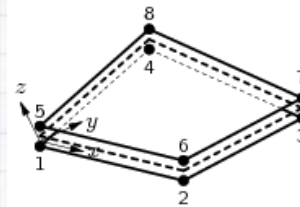
### CONCRETE (HX24L):

8 nodes isoparametric brick element;  
 2x2x2 integration scheme.



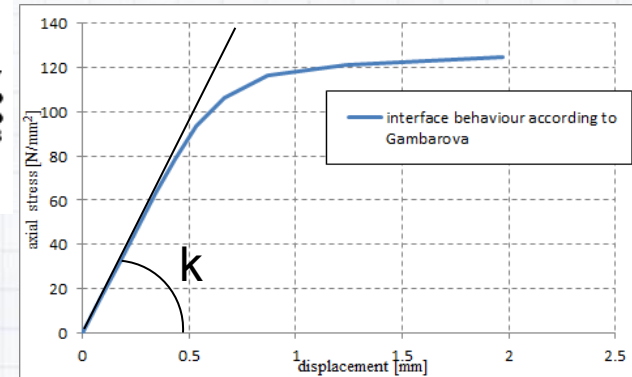
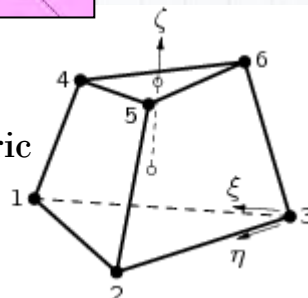
### INTERFACE (Q24IF):

3D Plane quadrilateral, 4+4 nodes  
 3x3 Newton-Cotes integration scheme



### DOWEL (TP18L):

6 nodes isoparametric brick element;  
 1x2 integration scheme.



# STEEL FLEXURAL FAILURE: $r_{\min}$

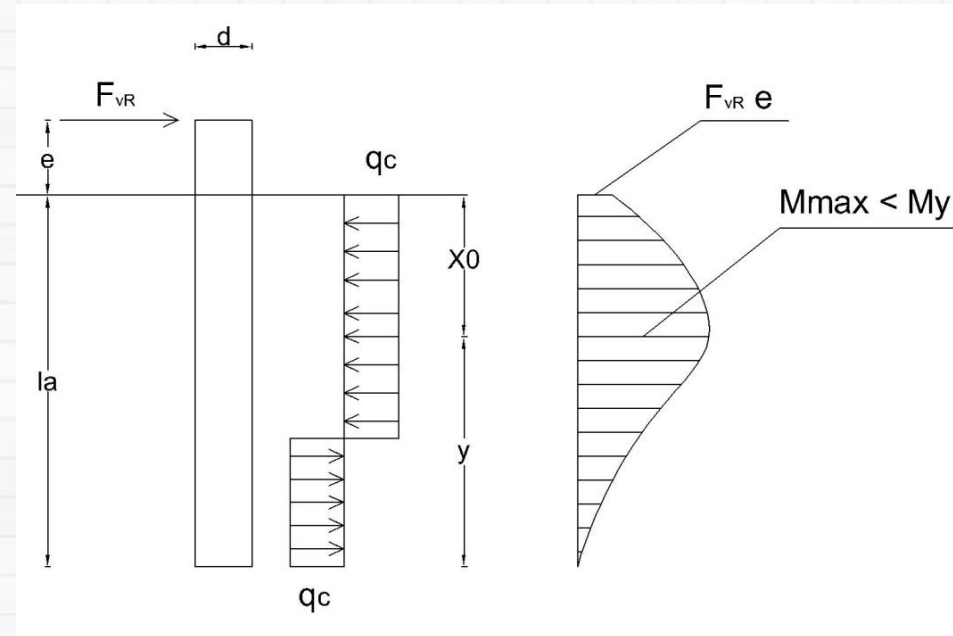
$$r_{\min} = l_{a,\min} / d$$

$$M_{pl} = W_{pl} f_y = \frac{d^3}{6} f_y = q_c \frac{y^2}{4}$$

$$y = d \sqrt{\frac{2}{3} \frac{f_y}{q_c}}$$

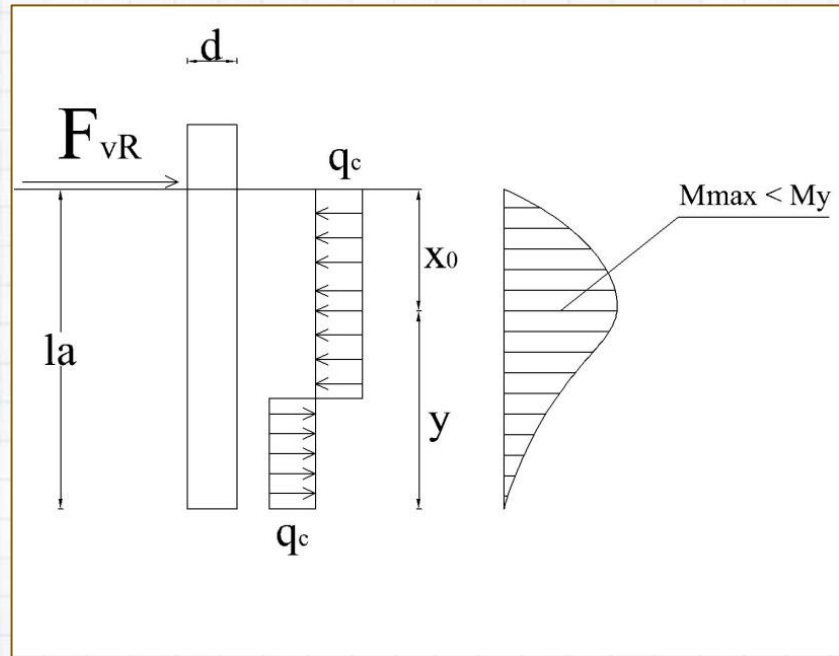
$$l_{a,\min} = a_u + y = d \sqrt{\frac{1}{3} \frac{f_y}{q_c}} + d \sqrt{\frac{2}{3} \frac{f_y}{q_c}}$$

$$r_{\min} = \frac{l_{a,\min}}{d} = \sqrt{\frac{1}{3} \frac{f_y}{q_c}} + \sqrt{\frac{2}{3} \frac{f_y}{q_c}} = 1.4 \sqrt{\frac{f_y}{\beta f_c}} \cong 3.5$$



# SHORT DOWELS WITHOUT PLASTIC HINGE FORMATION:

$$r < r_{\min}$$



$$q_c = f_{cc}^* \cdot d \quad l_a = x_0 + y$$

Horizontal forces equilibrium

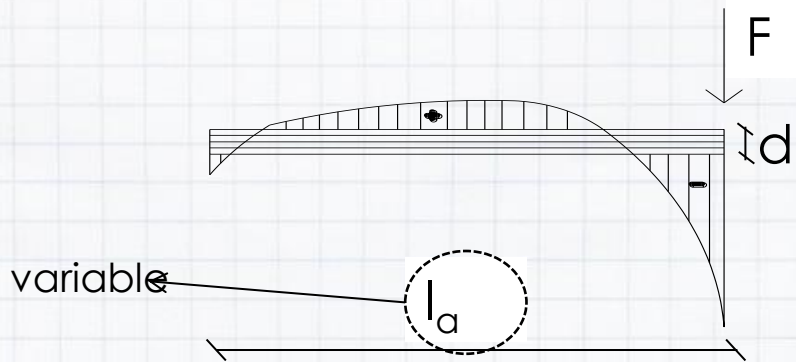
$$F_{vR} = q_c \cdot x_0 = f_{cc}^* \cdot d \cdot x_0$$

Moment equilibrium

$$q_c \cdot x_0^2 - q_c \cdot \frac{x_0^2}{2} = q_c \cdot \frac{y^2}{4}$$

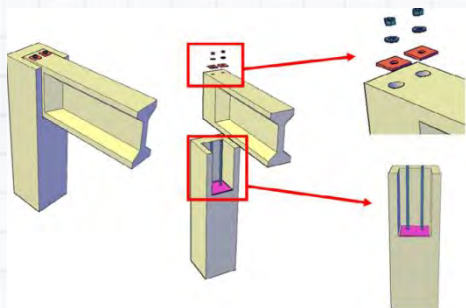
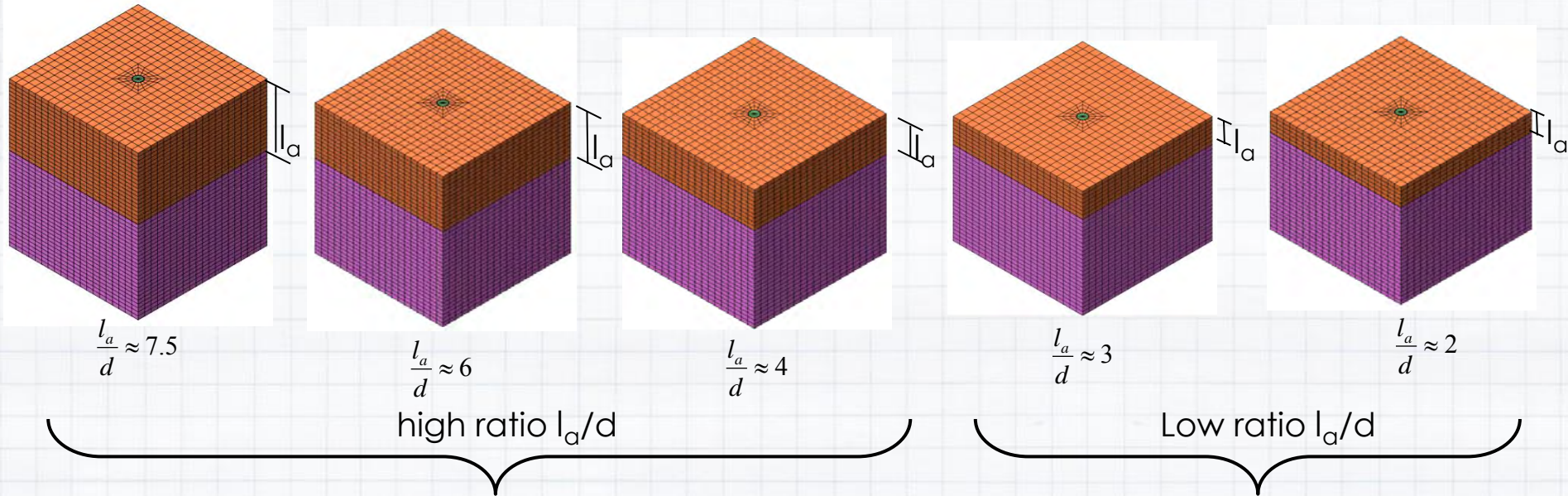
$$F_{vR} = 0,414 \cdot f_{cc}^* \cdot d^2 \cdot r$$

# INFLUENCE OF RATIO $l_a/d$

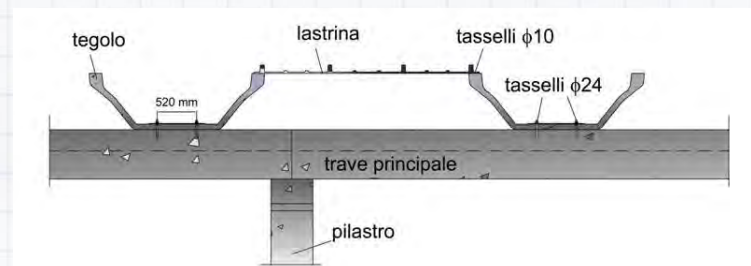


## PARAMETRIC ANALYSIS:

- different ratio of  $l_a/d$
- $l_a/d=7,5$
- $l_a/d=6$
- $l_a/d=4$
- $l_a/d=3$
- $l_a/d=2$

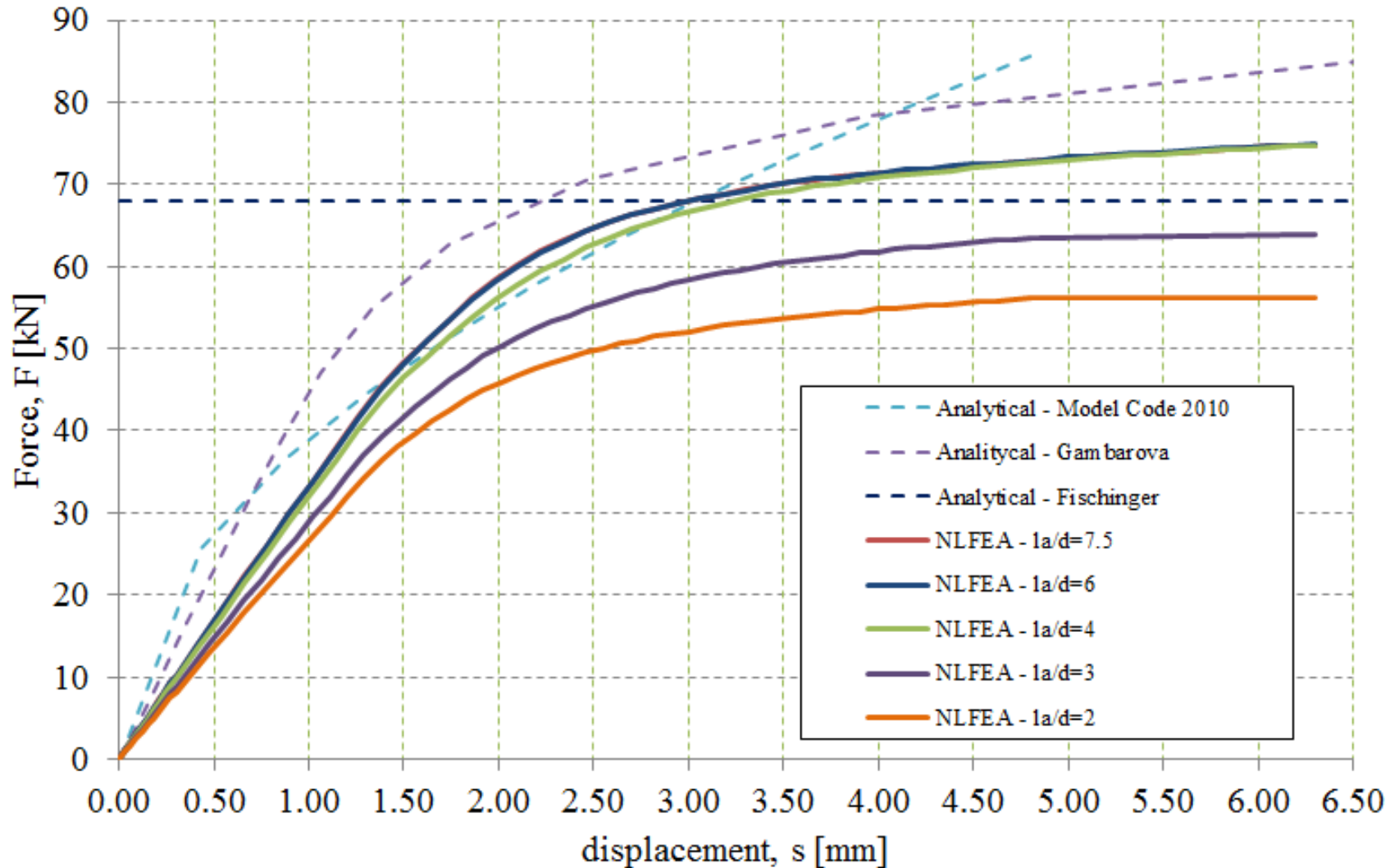
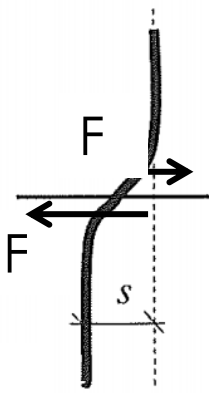
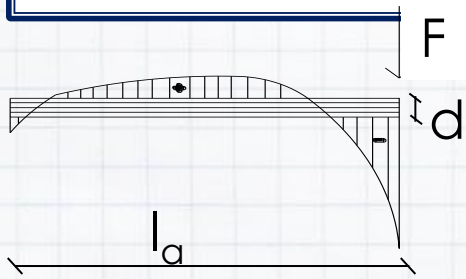


Beam to column connections

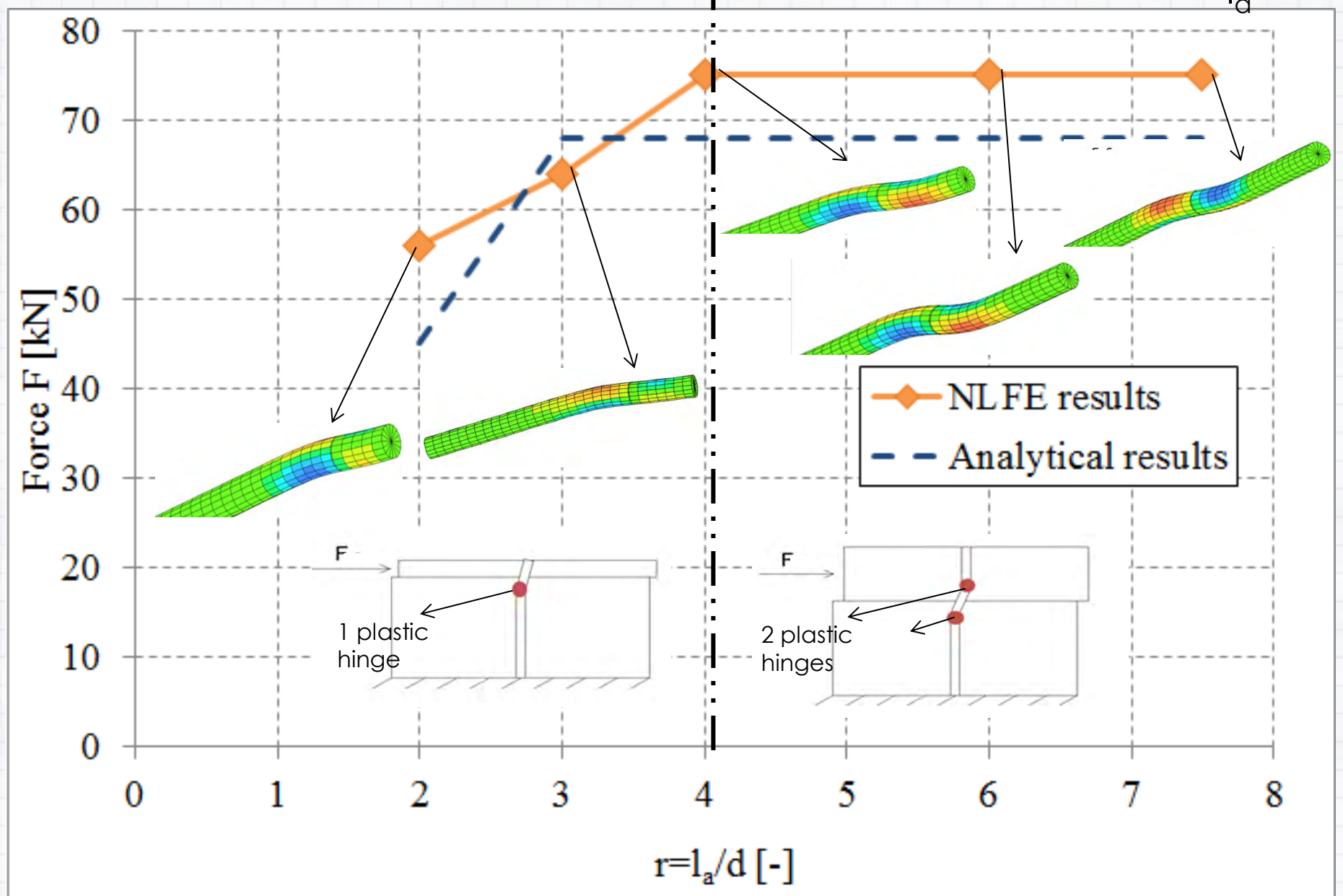
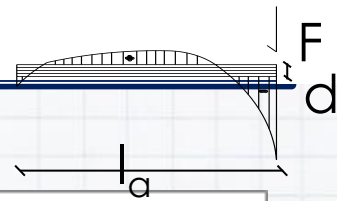


Beam to roof connections

# INFLUENCE OF RATIO $l_a/d$



# INFLUENCE OF RATIO $l_a/d$



## **ALCUNE OSSERVAZIONI SULLE ROTTURE FRAGILI**

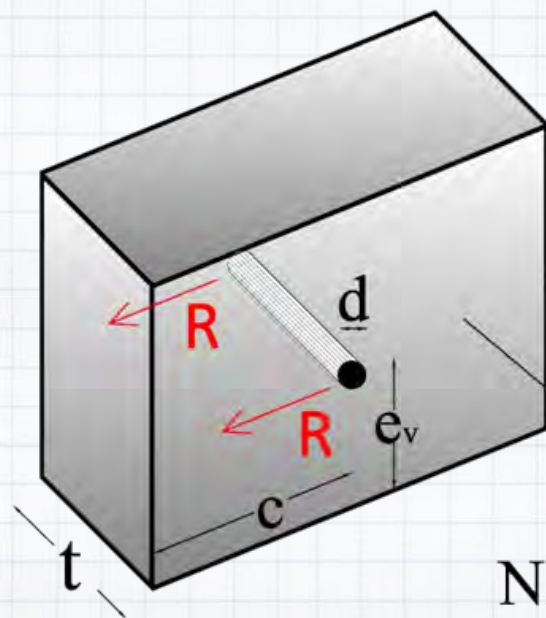


# IL PROBLEMA DELLE ROTTURE FRAGILI: SPALLING DEL CALCESTRUZZO

Formulazione secondo Safecast:

$$R_{Rd} = \frac{1.4 \cdot k \cdot d^\alpha \cdot h^\beta \cdot \sqrt{R_{ck} \cdot c^3} \cdot \psi_{re}}{\gamma_c}$$

**1.4** in presenza di armatura



NERVATURA  
TEGOLO TT

## PARAMETRI GEOMETRICI E MECCANICI

$$h = \frac{t}{2} \leq 1.5 \cdot c$$

$$\alpha = 0.1 \cdot \left(\frac{h}{c}\right)^{0.5}$$

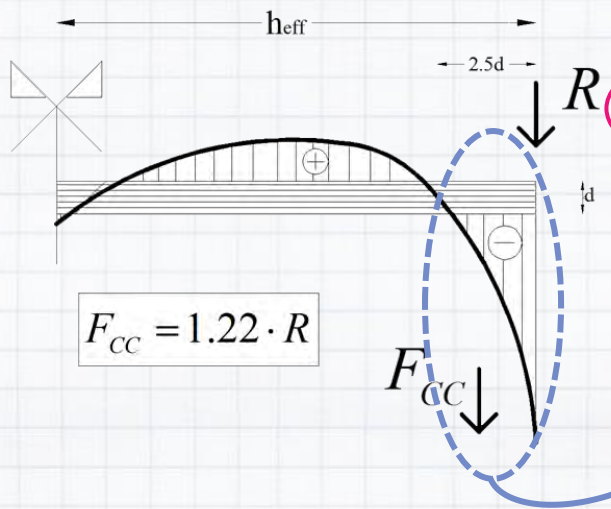
$$\beta = 0.1 \cdot \left(\frac{d}{c}\right)^{0.2}$$

$$s = 1.5 \cdot c + e_v \leq 3 \cdot c$$

$$k = \frac{(s \cdot h)}{(4.5 \cdot c^2)}$$

# STUDIO DELLE ROTTURE FRAGILI DEI COLLEGAMENTI: BOTTOM E SIDE SPLITTING

Studi analitici legati alla teoria della "dowel action" (Vintzeleou e Tassios, 1985)

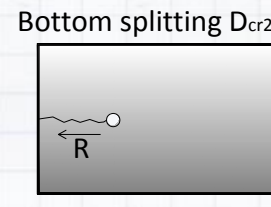
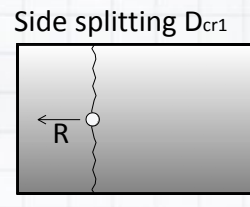
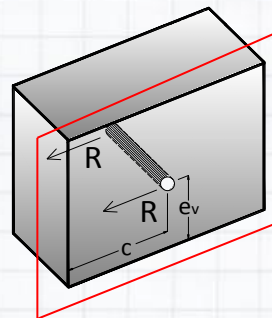


Formulazioni valide per **!!!**  
 **$h_{eff} = 6/8d$**

Diagramma delle tensioni nel  
calcestruzzo attorno allo  
spinetto

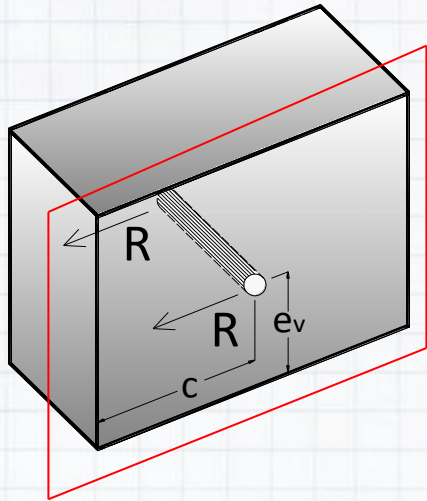
Compressione  
calcestruzzo nel

Al variare di "c" ed "e<sub>v</sub>" si evidenziano diverse modalità di rottura

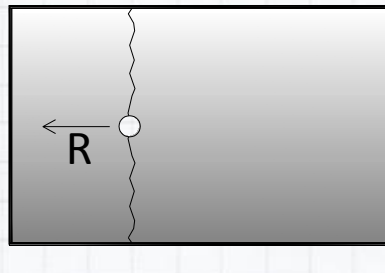


# 11. OSSERVAZIONE SUI MECCANISMI FRAGILI

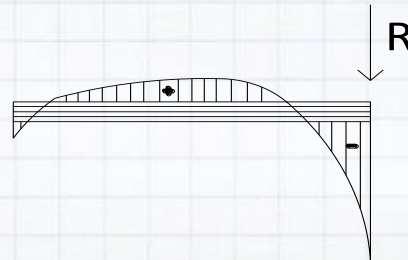
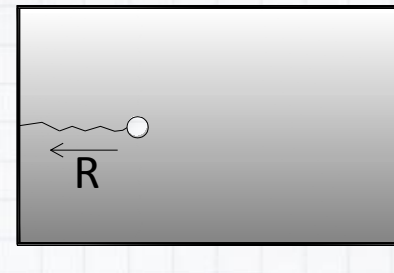
Calcolo della resistenza a dowel action (Vintzeleou and Tassios, 1985)  
 -tegolo senza armatura lenta-



Side splitting  $D_{cr1}$



Bottom splitting  $D_{cr2}$



Side splitting ( $D_{cr1}$ )

$$D_{cr1} = f_{ctd} (b - d) \frac{2.5d}{1.22}$$

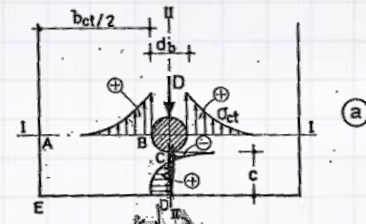
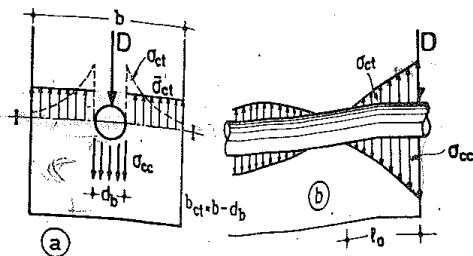
Bottom splitting ( $D_{cr2}$ )

$$D_{cr2} = \psi' 2.5d \cdot c \cdot \frac{c}{(0.66c + d)} \frac{f_{ctd}}{1.22}$$

$$\psi' = \frac{4.4\psi(\psi^{1.5} - 2.05\psi - 1.35\psi^{0.5} + 3.33)}{[2.7 - \psi^2]}$$

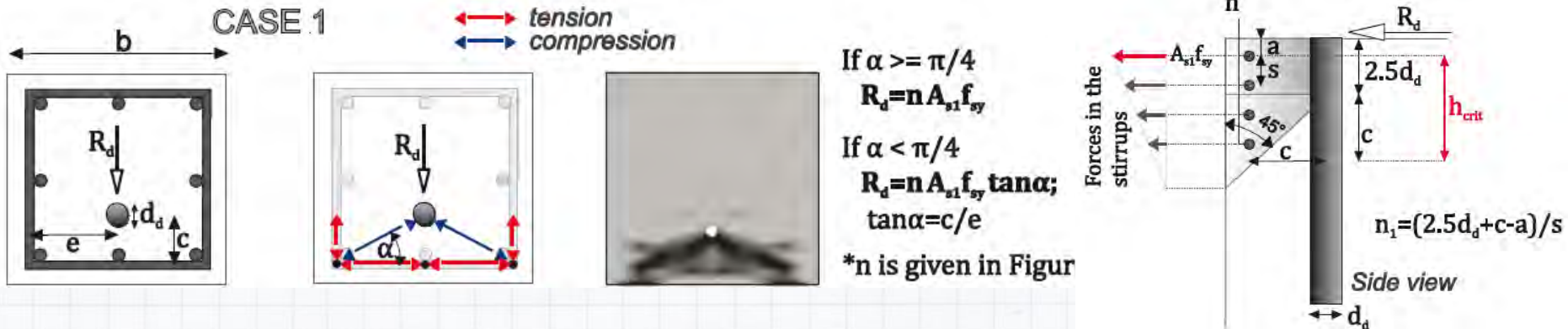
$$\psi = 1.8$$

$$R = \min [D_{cr1}; D_{cr2}]$$



# SPALLING OF CONCRETE EDGE IN BEAM-TO-COLUMN CONNECTIONS – STRUT AND TIE MODELS

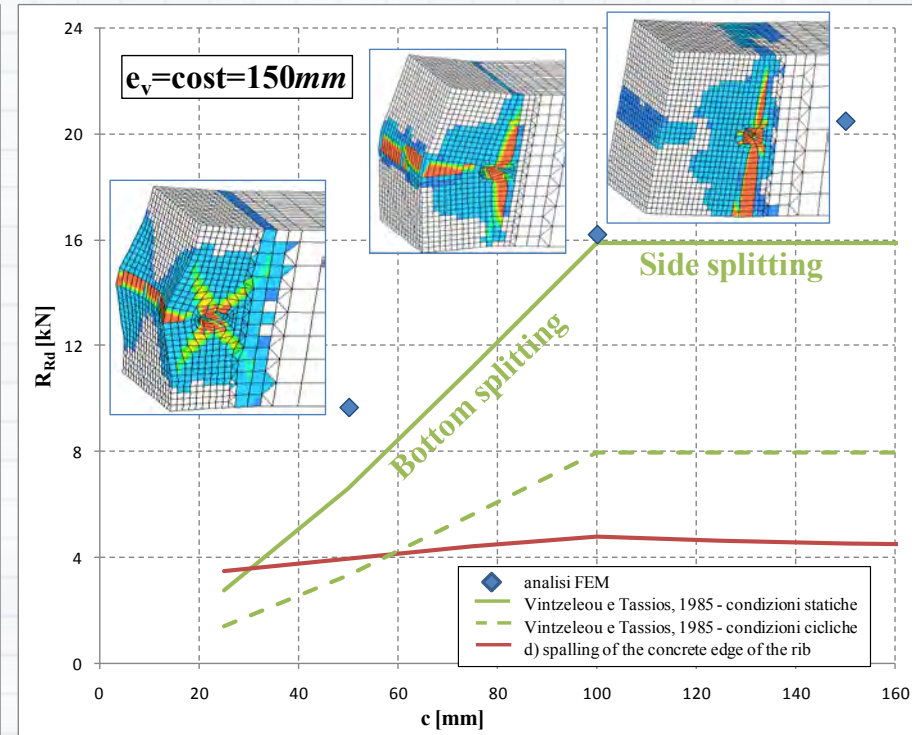
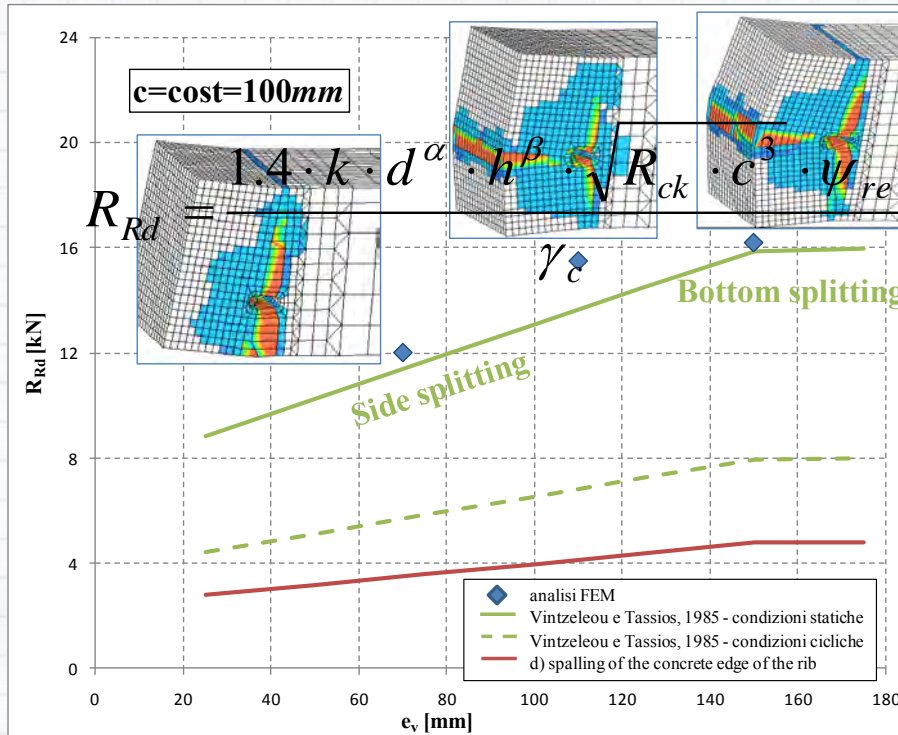
*“The common conclusion for both presented procedures is that they are over conservative in the case of dowel connections in precast structures, leading to unfeasible and many times also unrealistic design solutions. When the presented procedures are used to estimate the strength of dowel connections in precast structures, the estimated value can be as small as the third of the actual strength.”*



Zoubek, Fischinger, Isakovic, 2014

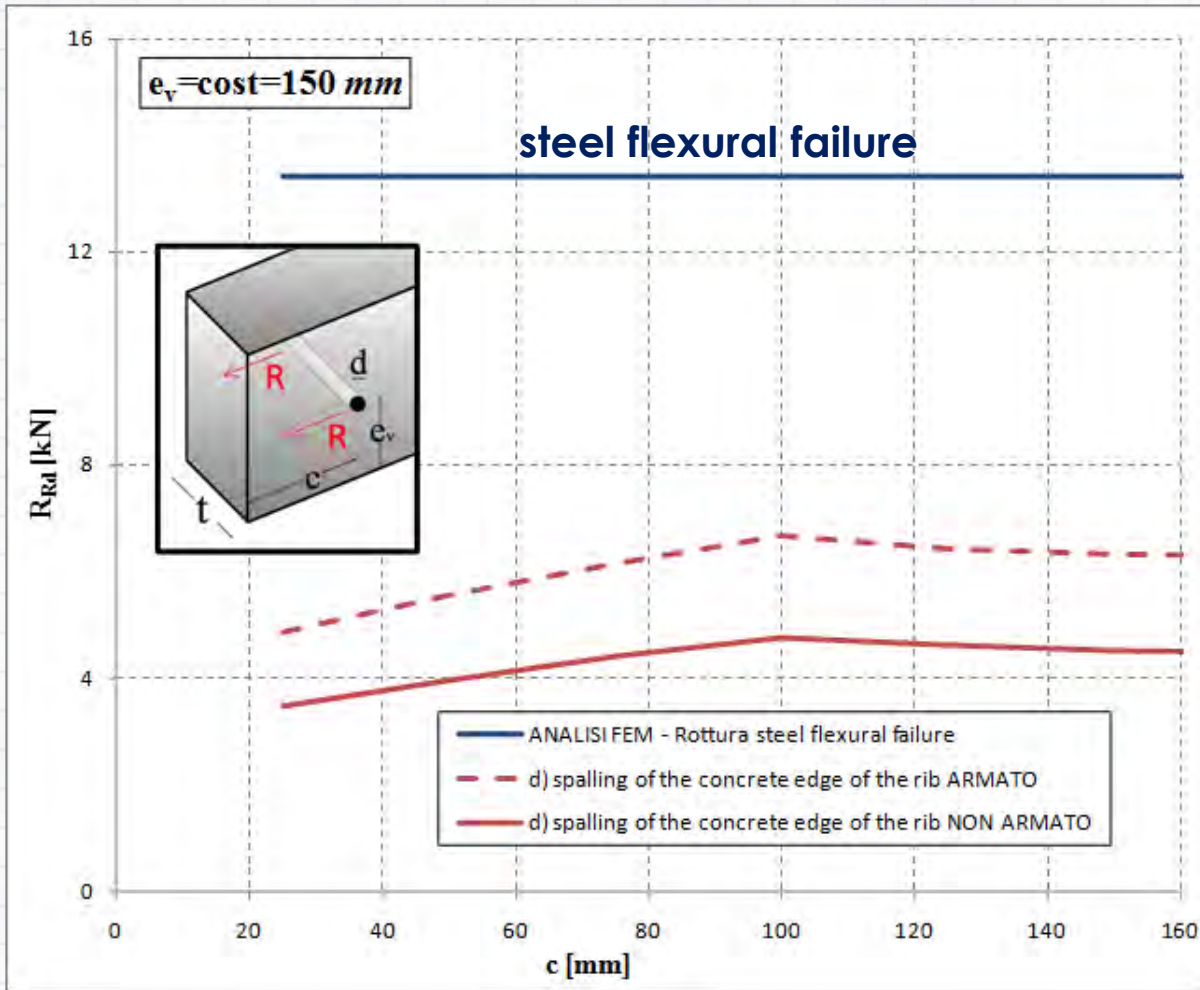
In the strut and tie procedure proposed by Zoubek et al. (2014) it is considered that the global strength of dowel connection is provided by stirrups after cracking of the concrete (the contribution of the concrete to the strength is neglected). As it is discussed before, the strength defined in this way can be larger or smaller than the strength provided by the tensile strength of concrete.

# INFLUENZA DELLA POSIZIONE DELLO SPINOTTO (tegolo non armato)

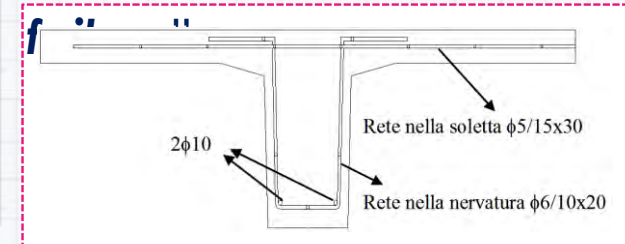


Nel caso di tegolo NON armato si nota **una buona corrispondenza tra i risultati ottenuti dalle analisi FEM ed i risultati ottenuti seguendo le prescrizioni analitiche** di (Vintzeleou e Tassios, 1985) in condizioni statiche, sia in termini di modalità di rottura che in termini di valori di resistenza.

# INFLUENZA DELLA POSIZIONE DELLO SPINOTTO

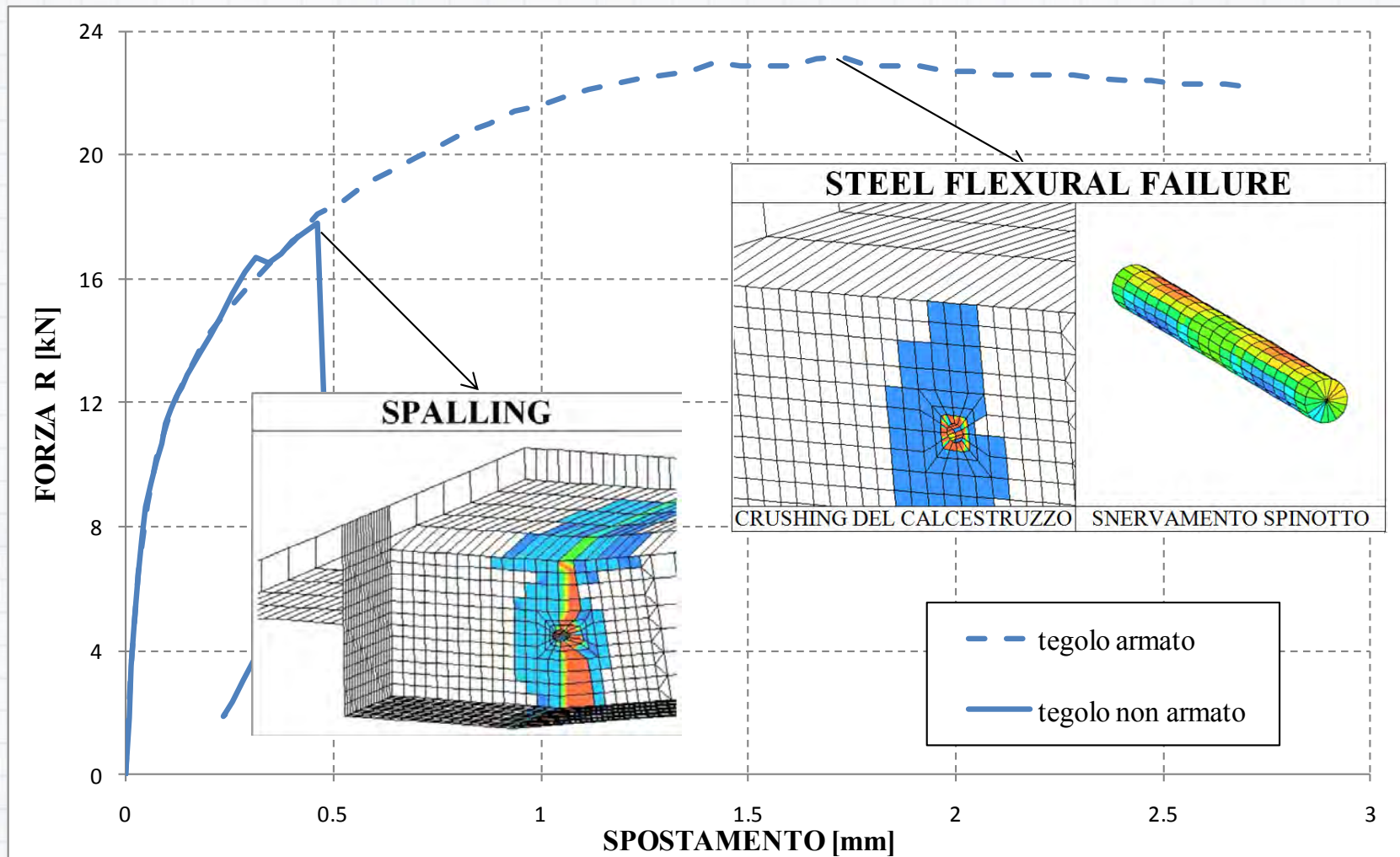


Le indicazioni proposte in *Design guidelines for connections of precast structures under seismic actions, 2012* risultano essere **molto cautelative** qualora, in presenza di armatura lenta di parete nell'elemento di calcestruzzo, si manifesti la modalità di rottura definita "**steel flexural**



Confronto tra analisi numeriche (ridotte di un fattore 0.5) e calcoli analitici in accordo a *Design guidelines for connections of precast structures under seismic actions, 2012*

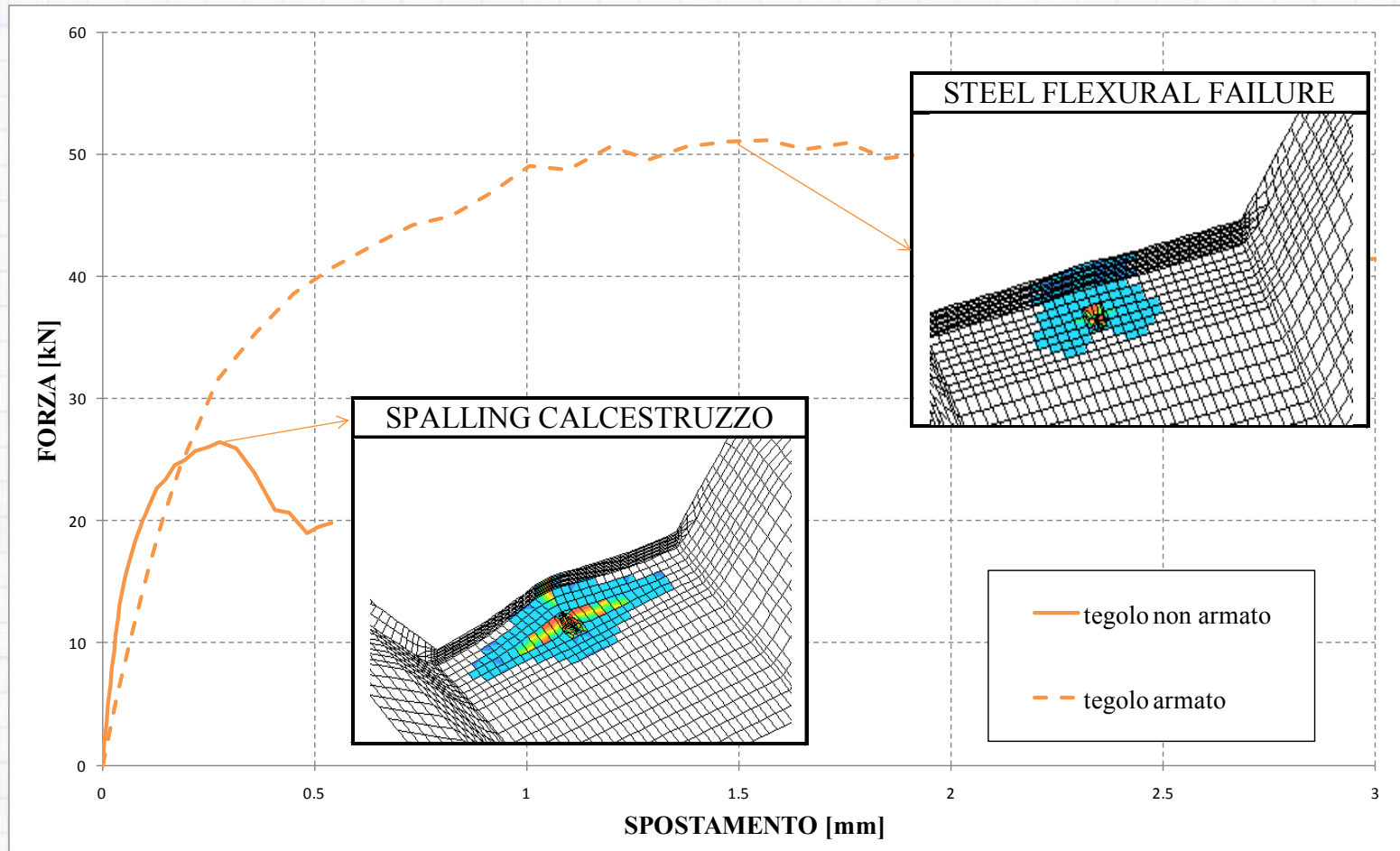
# INFLUENZA DELL'ARMATURA LENTA (tegolo armato)



In presenza di armatura di parete cambia la  
**modalità di rottura: spalling → steel flexural**

# VALUTAZIONE NUMERICA DELLA RIGIDEZZA E RESISTENZA

Collegamento isostatico: benefici forniti dalla presenza di armatura lenta



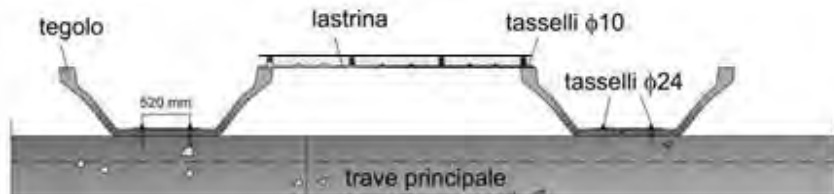
*Belletti, Damoni, Scolari, Stocchi. Studio delle rotture fragili di elementi di copertura prefabbricati collegati alle travi principali con inserti metallici, ANIDIS 2013*



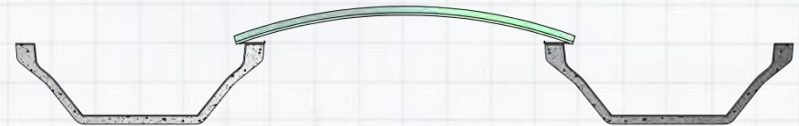
# **IL RUOLO DELL'ELEMENTO INTERPOSTO FRA I TEGOLI**

# IL RUOLO DELL'ELEMENTO INTERPOSTO FRA I TEGOLI

## LASTRA IN C.A. PESANTE



## LUCERNARIO LEGGERO



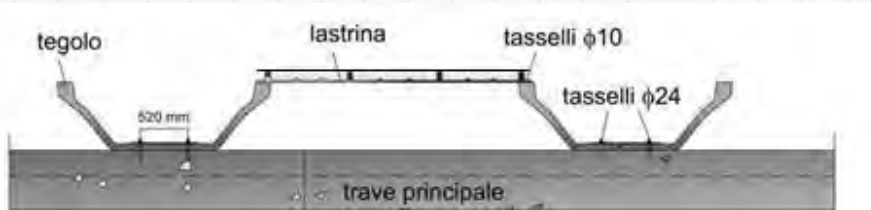
LE STRUTTURE INTERPOSTE FRA I TEGOLI SONO DA CONSIDERARSI ELEMENTI NON STRUTTURALI?

Per elementi costruttivi non strutturali s'intendono quelli con rigidezza, resistenza e massa tali da influenzare in maniera significativa la risposta strutturale e quelli che, pur non influenzando la risposta strutturale, sono ugualmente significativi ai fini della sicurezza e/o dell'incolumità delle persone.

La capacità degli elementi non strutturali, compresi gli eventuali elementi strutturali che li sostengono e collegano, tra loro e alla struttura principale, deve essere maggiore della domanda sismica corrispondente a ciascuno degli stati limite da considerare

# IL RUOLO DELL'ELEMENTO INTERPOSTO FRA I TEGOLI

## LASTRA IN C.A. PESANTE



## LUCERNARIO LEGGERO



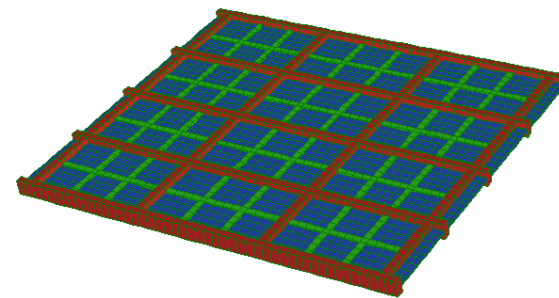
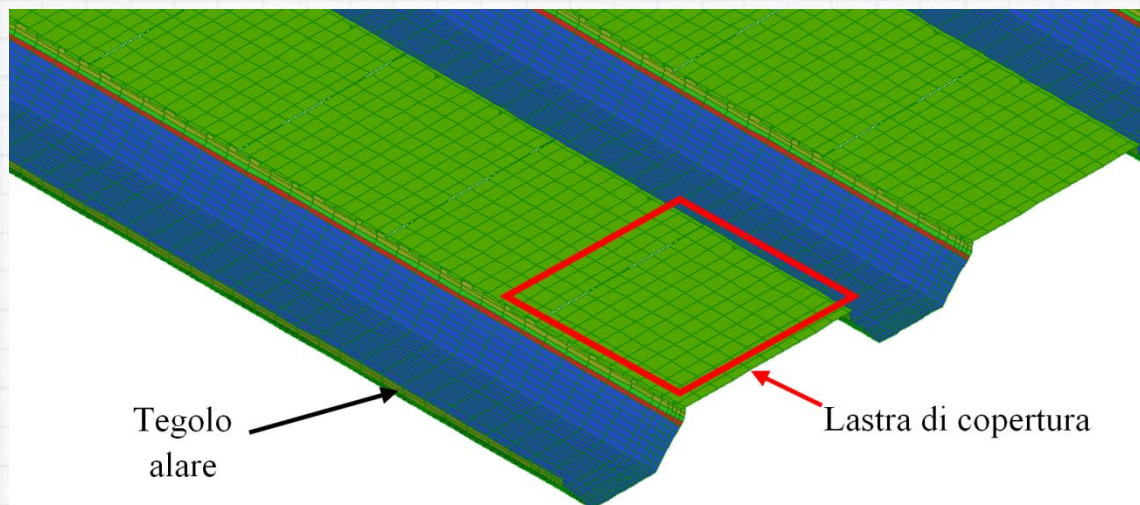
LE STRUTTURE INTERPOSTE FRA I TEGOLI SONO DA CONSIDERARSI ELEMENTI STRUTTURALI?



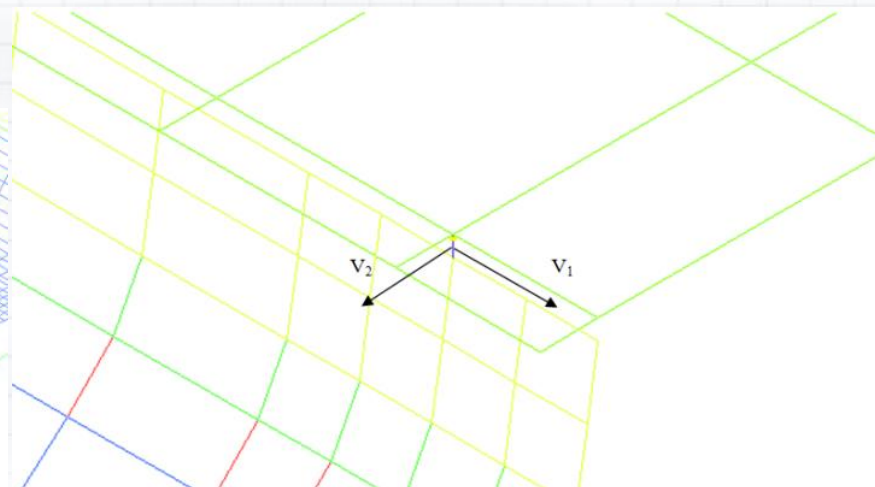
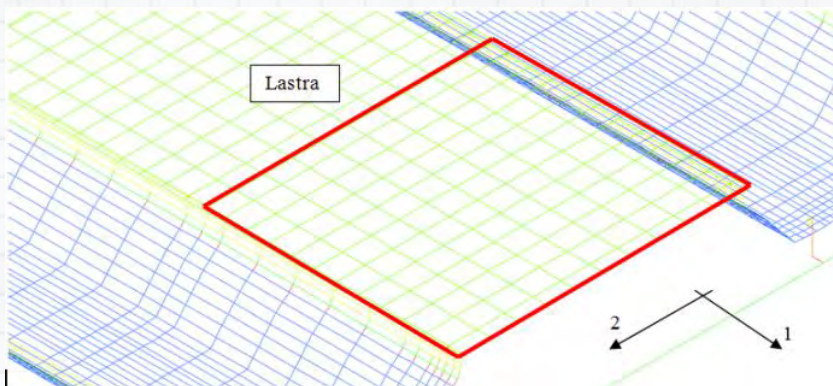
Il tenere in conto della rigidezza e resistenza degli elementi interposti e dei collegamenti con i tegoli cambia in misura significativa i risultati?

# IL RUOLO DELL'ELEMENTO INTERPOSTO FRA I TEGOLI

## LASTRA IN C.A. PESANTE

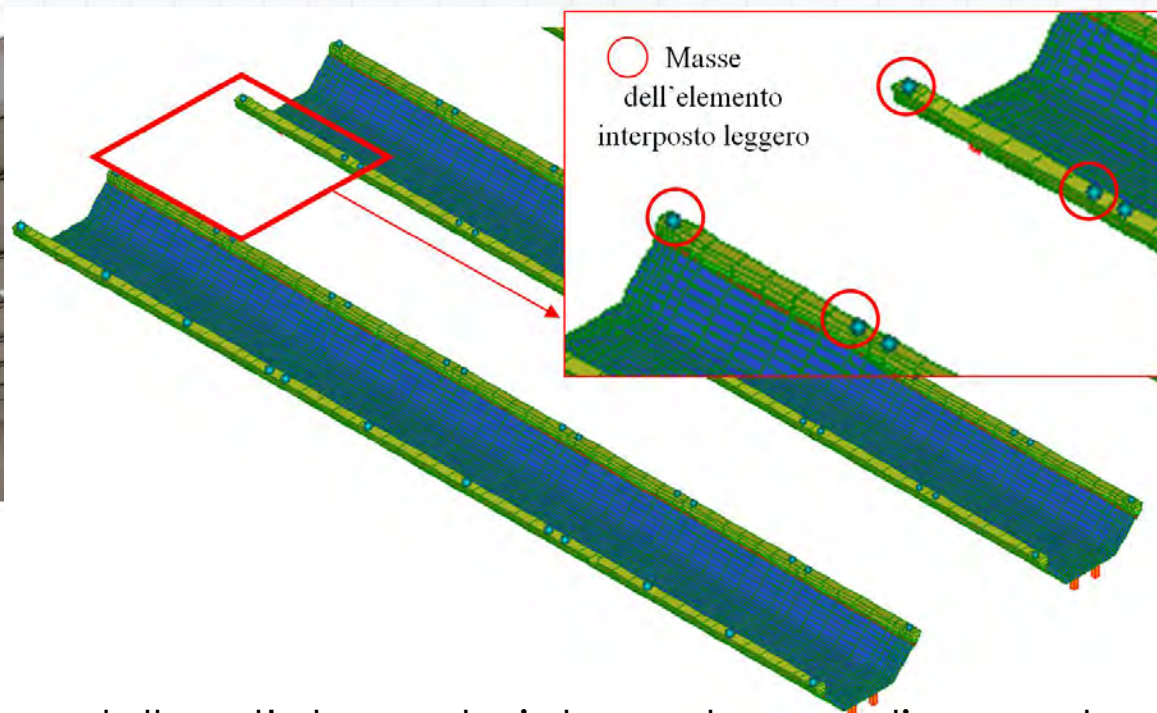
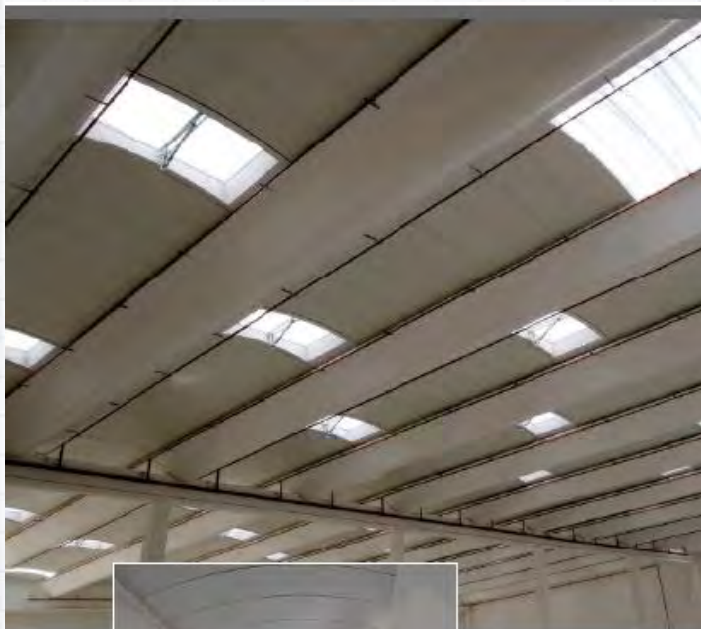


## Particolare del collegamento lastra tegolo



# IL RUOLO DELL'ELEMENTO INTERPOSTO FRA I TEGOLI

## LUCERNARIO LEGGERO



In questo caso è possibile modellare l'elemento interposto semplicemente come masse concentrate in corrispondenza dei collegamenti lucernario – tegolo.

# CONCLUSIONI

- ❑ I **costi** per un soddisfacente **miglioramento sismico**, che porti al raggiungimento di periodi di ritorno  $T_R$  superiori di quelli relativi allo stato di fatto, sono molto più contenuti rispetto ai costi necessari al raggiungimento dell'adeguamento sismico.
- ❑ L'**adeguamento sismico** è ovviamente l'intervento preferibile



**N.B.:** qualora le **risorse economiche** o la **fattibilità degli interventi** non permettessero di intervenire così diffusamente sulla struttura, si consiglia comunque di eseguire le **minime opere** che permettano il conseguimento del **miglioramento sismico**, intervento che risulta comunque molto importante per la sicurezza strutturale.

Si ricorda, inoltre, che la valutazione della vulnerabilità sismica di un edificio esistente richiede il raggiungimento di un determinato livello di conoscenza della struttura da cui desumere i **fattori di confidenza** da adottare nelle verifiche sismiche.

# CONCLUSIONI

È importante ricordare, in generale, che un edificio concepito in modo appropriato avrà buone prestazioni sismiche con qualunque metodo di calcolo sia stato analizzato. In particolare però, a seconda del livello di conoscenza ottenuto, si possono utilizzare metodi di analisi più o meno raffinati.

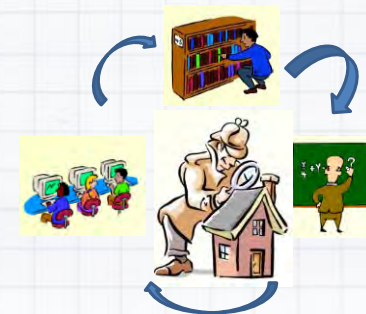
A prescindere da casi in cui vi siano evidenti carenze strutturali, dovute ad una non corretta concezione strutturale nelle fasi di verifica dello stato di progetto, la scelta del tipo di analisi può condurre ad una stima dei benefici, conseguiti a seguito dell'intervento.

**È bene non risparmiare nella fasi conoscitive della struttura e del terreno in quanto i risultati ottenuti con diversi metodi di calcolo possono risultare determinanti nella **valutazione degli interventi di rinforzo e nella definizione dei conseguenti costi.****

## LIVELLO DI CONOSCENZA E FATTORI DI CONFIDENZA

Tabella CSA.1.2 – Livelli di conoscenza in funzione dell'informazione disponibile e conseguenti metodi di analisi ammessi e valori dei fattori di confidenza per edifici in calcestruzzo armato o in acciaio

Livello di Conoscenza	Geometria (carpenterie)	Dettagli strutturali	Proprietà dei materiali	Metodi di analisi	FC
LC1		Progetto simulato in accordo alle norme dell'epoca e limitate verifiche in-situ	Valori usuali per la pratica costruttiva dell'epoca e limitate prove in-situ	Analisi lineare statica o dinamica	1.35
LC2	Da disegni di carpenteria originali con rilievo visivo a campione oppure rilievo ex-novo completo	Disegni costruttivi incompleti con limitate verifiche in situ oppure estese verifiche in-situ	Dalle specifiche originali di progetto o dai certificati di prova originali con limitate prove in-situ oppure estese prove in-situ	Tutti	1.20
LC3		Disegni costruttivi completi con limitate verifiche in situ oppure esautive verifiche in-situ	Dai certificati di prova originali o dalle specifiche originali di progetto con estese prove in situ oppure esautive prove in-situ	Tutti	1.00



Nel caso di strutture prefabbricate si riesce in genere ad ottenere elevati livelli di conoscenza. Si assume un livello di conoscenza limitato medio (LC2) dell'edificio che permette di utilizzare un fattore di confidenza pari a 1.2.

# CONCLUSIONI

❑ Le tecnologie costruttive proposte dai sistemi prefabbricati in c.a. sismo resistenti sono valide, efficaci ed economicamente vantaggiose. La **vulnerabilità sismica** degli edifici esistenti prefabbricati **è dovuta alla circostanza di non essere stati opportunamente progettati per resistere all'azione sismica**, d'altra parte così come per altre tipologie costruttive di edifici (muratura, c.a., acciaio,...).

❑ Il concetto di **vita utile di un edificio** dovrebbe portare a pensare che l'atteggiamento di conservare l'intero patrimonio edilizio come se si trattasse di edifici storici o monumentali non sia il più vantaggioso dal punto di vista economico (visti i costi energetici e di manutenzione), né da quello della sicurezza strutturale.



La **prefabbricazione** nell'ambito di possibili **interventi di demolizione / costruzione** è sicuramente una tecnologia che permette di ottenere risultati eccellenti in **tempi brevi** e a fronte di **costi limitati**.

❑ Nel caso in cui non si riesca a conseguire i requisiti di sicurezza richiesti con criteri razionali e approcci tradizionali correlati al criterio di minimo intervento è possibile progettare un intervento tramite **collegamenti dissipativi**.



## RINGRAZIAMENTI

Si ringrazia l'Unione Parmense degli Industriali per il supporto fornito a questi studi tramite la convenzione di ricerca.

Desidero ringraziare i componenti del gruppo di ricerca e gli studenti per il loro costante e prezioso aiuto .

Si ringrazia l'Ing. Di Stasi per il materiale fornito.

*GRAZIE PER L'ATTENZIONE*